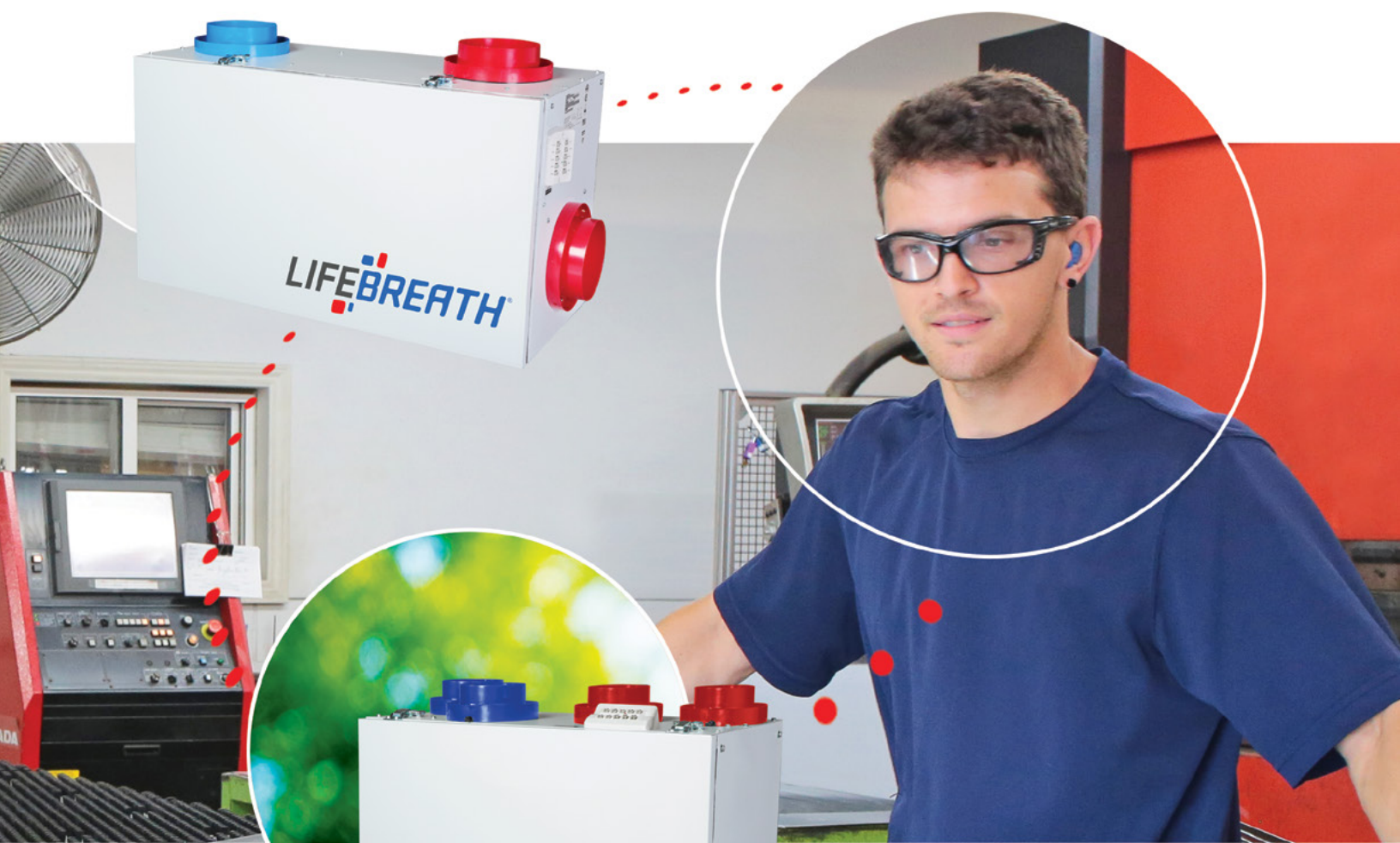


CATALOGUE DES CARACTÉRISTIQUES



LIFE BREATH[®]
Systèmes pour l'air intérieur

PURE PERFORMANCE^{MD}

PURE PERFORMANCE™

Voici ce que vous obtenez avec Lifebreath : La performance à l'état pur. Il s'agit d'un concept élaboré à partir des produits, des gens et des partenariats : nos trois valeurs principales, qui sont intégrées dans tous les produits de notre catalogue.

PRODUITS

Lifebreath est un gage de qualité. La marque incarne l'expérience, la fiabilité et la volonté d'évoluer. Ses valeurs, sa fierté et l'innovation.



LES GENS

Nos gens font tous partie d'une grande communauté : les réseaux et les équipes, les entreprises et les utilisateurs finaux. Tant dans nos interactions individuelles qu'à l'échelle de l'entreprise, nous écoutons nos clients, prenons soin de nos employés et accordons de la valeur à nos fournisseurs. Ensemble, nos gens donnent à Lifebreath sa qualité et contribuent à son intégrité.

PARTENARIATS

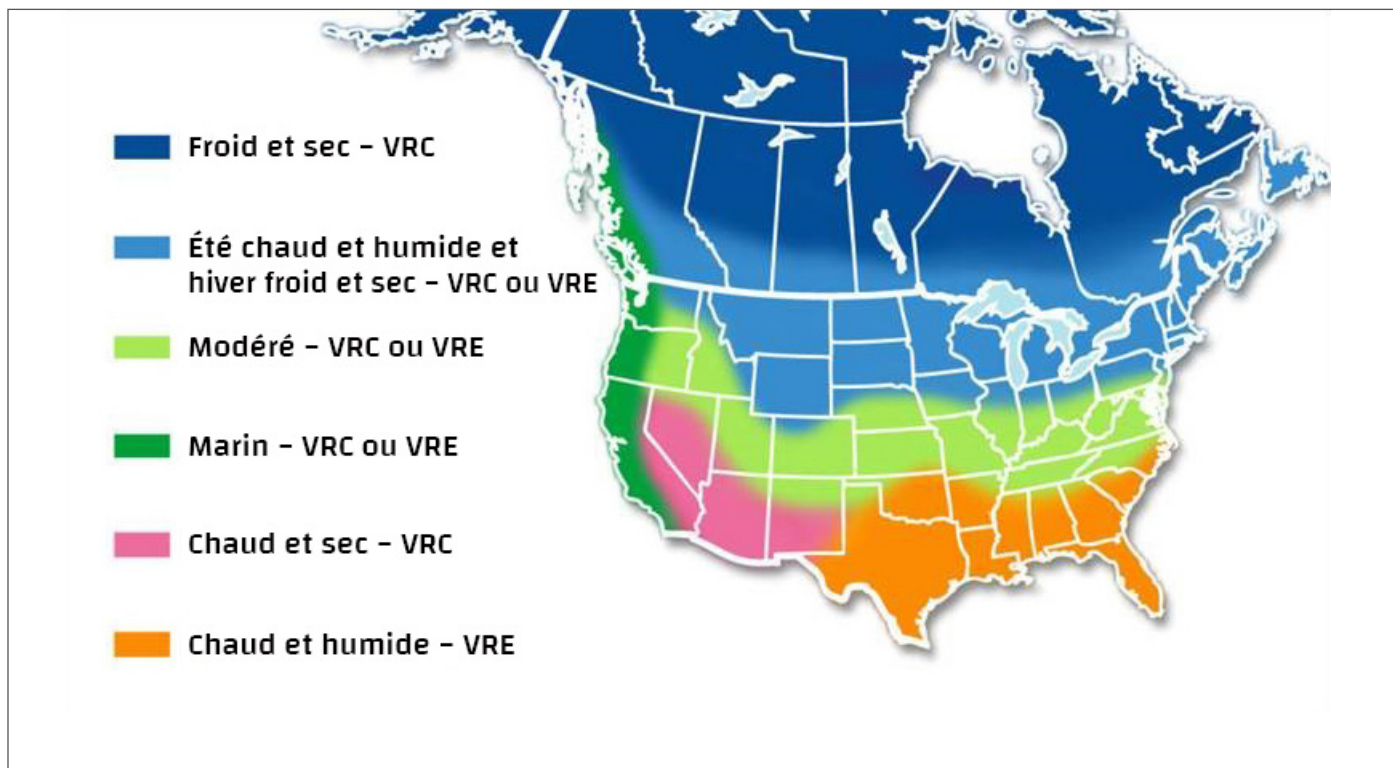
Nos activités concernent les gens qui s'affairent à la conception, à la construction, à la création, à la réparation, à l'installation, à la vente, aux caractéristiques, à l'achat et à l'utilisation de nos produits. Nous avons pris l'engagement durable de fournir la meilleure formation, le meilleur soutien et les meilleurs services. Lifebreath établit des partenariats durables pour prospérer et croître ensemble.



INDEX

VRC et VRE résidentiels	
Série ERV	8
Série MAX	17
Série RNC	27
Accessoires Lifebreath	
Commandes et minuteries	44
Grilles EasyAir et raccords	45
Installation et ventilation	46
VRC et VRE commerciaux	
Série ERV	48
Série HRV	54
Série HRV de grande taille	61
Série CAF	69
Série AH	72
Série TFP	75
Méthodes d'installation résidentielle	
Simplifiée	80
Partielle	81
Complète	82
Modalités	84

VRC ET VRE – CARTE DE CLIMAT EN AMÉRIQUE DU NORD



ZONE 1 : Nord géographique – Hiver froid et été sec – VRC

Un VRC est l'idéal pour les hivers très froids et longs, car le noyau en aluminium robuste du VRC a une longue durée de vie.

ZONE 2 : Frontière entre les États-Unis et le Canada – Hiver froid et été chaud et humide – VRC ou *VRE avec dégivrage

Un VRC est l'idéal pour les hivers froids ou longs.

Le VRE permet de réduire la charge de climatisation en été grâce à un transfert d'humidité. Un VRE nécessite un système avec dégivrage pour les régions soumises à des températures hivernales froides (gel).

ZONE 3 : Centre des États-Unis – Climat modèle – VRC ou VRE

Un VRC ou un VRE fonctionneront tous les deux également bien.

Le VRE permet de réduire la charge de climatisation en été grâce à un transfert d'humidité. Un VRE ne nécessite pas de système à dégivrage pour climat froid.

ZONE 4 : Climat marin – VRC ou VRE

Les désavantages associés à l'humidité et à la température sont atténués par le VRC ou le VRE.

Un VRE ne nécessite normalement pas de système de dégivreur pour climat hivernal, mais il y a tout de même des exceptions pour les régions montagneuses.

ZONE 5 : Aride – Chaud et sec – VRC

Un VRC transférera l'énergie en été et en hiver. Puisqu'il y a peu d'humidité à transférer, un VRE n'est pas nécessaire.

ZONE 6 : Région du Golfe – Chaud et humide – VRE

Un VRE est recommandé. L'avantage principal est le transfert de l'énergie et de l'humidité pendant l'été et l'hiver, sans impact négatif sur la charge de climatisation.

SÉRIE ERV

Ventilateurs à récupération d'énergie (VRE) résidentiels

Les VRE résidentiels Lifebreath sont le meilleur choix pour la ventilation des maisons et des espaces de travail.

Ces appareils sont conçus pour fournir de l'air frais dans le bâtiment, tout en évacuant une quantité correspondante d'air vicié à l'extérieur.

L'énergie, ainsi que l'humidité, est transférée entre les flux d'air, ce qui réduit la charge de l'équipement de chauffage et de climatisation, tout en offrant confort et quiétude à l'espace.



SÉLECTION DE MODÈLE

Modèle	Dimensions H x L x P (po)	Débit d'air PCM (L/s)			Efficacité de récupération sensible	Caractéristiques
		0,2 (50 Pa)	0,3 (75 Pa)	0,4 (100 Pa)		
30 ERV	19,25 x 17,8 x 18,75	68 (32)	63 (30)	57 (27)	70 % 55 PCM (26 L/s)	Conception compacte vraiment unique avec installation possible dans un garde-robe, une armoire ou tout autre endroit à espace limité. Appareil à 2 vitesses avec haute vitesse sélectionnable doté d'orifices sur le dessus pour les conduits et construit en section avec un VRE pour une meilleure facilité d'installation et d'entretien. 120/1/60
METRO 120 ERV	19,375 x 20,75 x 9,75	133 (63)	129 (61)	125 (59)	72 % 49 PCM (23 L/s)	Coffret ultramince, seulement 9,75 po d'épaisseur. S'installe facilement dans les plafonds suspendus. Idéal dans les condos, les tours d'habitation ou les salles mécaniques exigües. Panneau facile d'accès pour l'entretien. L'équilibrage d'usine convient à la plupart des installations.
130 ERVD	17,25 x 22,75 x 14	155 (73)	147 (69)	137 (65)	75 % 64 PCM (30 L/s)	Modèle compact avec orifices sur le dessus. L'appareil est doté d'un moteur intelligent de registre de dégivrage homologué par le HVI pour fonctionner par temps froid, de trois réglages de vitesse élevée et d'un système de prévention automatique du gel. SRE @ -25 °C (-13 °F) : 60 % 70 PCM (33 L/s)
170 ERVD	18,75 x 33,625 x 15	184 (87)	172 (81)	161 (76)	75 % 65 PCM (31 L/s)	Doté d'orifices sur le dessus et d'un moteur de registre de dégivrage intelligent, une exclusivité de Lifebreath. Modèle ERV-D haut de gamme homologué par le HVI pour fonctionner par temps froid et équipé de trois réglages au choix de vitesse élevée ainsi que d'un système de prévention automatique du gel. SRE @ -25 °C (-13 °F) : 57 % à 65 PCM (31 L/s)



Trousse de capuchon anti-intempéries

99-185

99-186

99-187

SÉRIE ERV

VENTILATEUR À RÉCUPÉRATION D'ÉNERGIE (VRE)

DONNÉES TECHNIQUES : 30ERV, METRO120ERV, 130ERV, 170ERV

NOYAU DE RÉCUPÉRATION TOTALE

Le noyau à récupération d'énergie à courants croisés transfère la chaleur et la vapeur d'eau d'un flux d'air à l'autre. Se retire facilement pour le nettoyage ou l'entretien.

MOTEURS ET SOUFLANTES

Chaque flux d'air a une turbine indépendante motorisée à plusieurs vitesses de ventilateur.

MOTEUR INTELLIGENT DE REGISTRE DE DÉGIVRAGE – 130 ERV SEULEMENT

- Moteur intelligent de registre avec carte de circuit intégrée
- Moteur à courant continu écoénergétique
- Mode de mise en veille lorsque le moteur est à l'arrêt
- Technologie de fonte de glace intégrée
- Effet de couple compensé en température pour un fonctionnement fiable dans toute application
- Mémorisation automatique des positions ouverte et fermée
- Scellage souple pour une durée de vie prolongée des pièces

FILTRES

Pré-filtres lavables dans chacun des flux d'alimentation et d'évacuation.

MONTAGE DU VRE

Sangles de suspension ajustables fournies avec l'appareil.

PRÉVENTION DU GEL

Activé par capteur de température

30 ERV, METRO 120ERV - Arrête périodiquement le moteur du flux d'alimentation. Drains non requis.

130 ERV et 170 ERV - Dégivrage de registre par recirculation Drains requis.

BOÎTIER

Acier galvanisé de calibre 20 prépeint pour une résistance supérieure à la corrosion. Isolé pour prévenir la condensation extérieure

RÉGLAGES DE VITESSE ÉLEVÉE SÉLECTIONNABLES À L'INSTALLATION

La haute vitesse H3 est le réglage d'usine. L'installateur peut choisir une vitesse élevée plus basse lors de la configuration.

COMMANDES

CARACTÉRISTIQUES	99-DXPL02	99-BC02	99-BC03	99-BC04
5 vitesses de ventilation pour chaque mode	✓			
2 vitesses de ventilation (basse/élevée)		✓		✓
Basse vitesse continue du ventilateur	✓	✓	✓	✓
Contrôle de l'humidité grâce au déshumidistat réglable	✓	✓	✓	
Grand écran ACL numérique	✓			
Voyants d'état à DEL		✓	✓	✓
Ventilation continue	✓	✓	✓	✓
Recirculation continue	✓		✓	
20 minutes de marche/40 minutes d'arrêt	✓		✓	✓
10 minutes de marche/50 minutes d'arrêt	✓			
20 minutes de marche/40 minutes de recirculation	✓		✓	✓
Bouton de dérogation haute vitesse 20/40/60 minutes	✓			
Compatible avec la minuterie sans fil 99-DET02	✓	✓	✓	✓
Connexion à 3 fils	✓	✓	✓	✓

ACCESSOIRES

99 DH01

Déshumidistat - Enclenche la haute vitesse de la ventilation lorsque le niveau d'humidité intérieure dépasse le point de réglage. Connexion à 3 fils, calibre 20 (min.) Longueur de 100 pi (30 m).

CAPUCHON À SORTIE CONCENTRIQUE 99-194

(4 PO)

Convient aux raccords de 4 po.

CAPUCHON À SORTIE CONCENTRIQUE 99-190 (5 PO)

Convient aux raccords de 5 po.

CAPUCHONS ANTI-INTEMPÉRIES 99-184

Deux - 4 po (102 mm) avec grillage de 1/4 po (6 mm).

CAPUCHON ANTI-INTEMPÉRIES 99-185

Deux - 5 po (125 mm) avec grillage de 1/4 po (6 mm).

CAPUCHON ANTI-INTEMPÉRIES 99-186

Deux - 6 po (150 mm) avec grillage de 1/4 po (6 mm).

MINUTERIES

99-DET01

MINUTERIE 20/40/60 MINUTES LIFE BREATH

Enclenche la ventilation à haute vitesse pour 20, 40 ou 60 minutes Connexion à 3 fils.

99-DET02 Exclusif à Lifebreath

MINUTERIE SANS FIL 20/40/60 MINUTES LIFE BREATH

Enclenche la ventilation à haute vitesse pour 20, 40 ou 60 minutes Connexion sans fil à la commande principale pour une installation facile. Portée d'environ 40 pi.

99-RX02

RÉPÉTEUR SANS FIL LIFE BREATH

Augmente la portée des minuteries sans fil 99-DET02. Se branche dans une prise de courant de 120 V. Connectivité sans fil entre la commande principale et à la minuterie 99-DET02. Installation à mi-chemin entre la minuterie et la commande principale au mur si la minuterie est hors de portée.



99-DET02

99-BC04



GARANTIE

Les appareils sont assortis d'une garantie de 5 ans sur le noyau de récupération d'énergie et de 5 ans sur les pièces de rechange.

Tous les appareils respectent les normes CSA et UL.

30 ERV

VENTILATEUR À RÉCUPÉRATION D'ÉNERGIE (VRE)

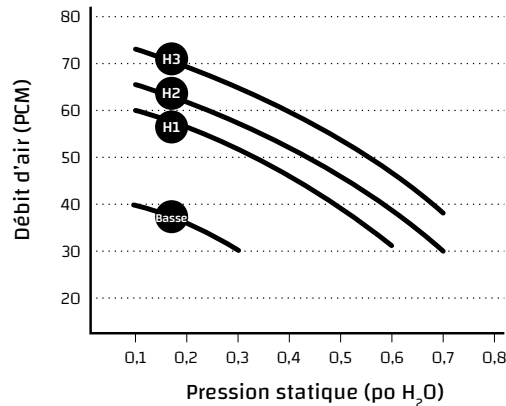


PERFORMANCE

PO H ₂ O (PA)	0,1 (25) PCM (L/s)	0,2 (50) PCM (L/s)	0,3 (75) PCM (L/s)	0,4 (100) PCM (L/s)	0,5 (125) PCM (L/s)	0,6 (150) PCM (L/s)	0,7 (175) PCM (L/s)
Débit net alimentation	72 (34)	68 (32)	63 (30)	57 (27)	50 (24)	43 (20)	36 (17)
Débit brut alimentation	138 (65)	136 (64)	131 (62)	127 (60)	121 (57)	117 (55)	110 (52)
Débit brut évacuation	138 (65)	133 (63)	129 (61)	125 (59)	121 (57)	114 (54)	110 (52)

CARACTÉRISTIQUES ÉLECTRIQUES	
VAC @ 60 Hz	120
Watts /Vitesse lente	44
Watts /Vitesse rapide	57
Intensité nominale (A)	0,48

Efficacité sensible apparente (ASE) @ 55 PCM (26 L/s)	32 °F (0 °C)	78 %
Efficacité de récupération sensible (SRE) @ 55 PCM (26 L/s)	32 °F (0 °C)	70 %
Efficacité de récupération sensible (TRE) @ 63 PCM (30 L/s)	90 °F (35 °C)	48 %



POIDS :
33 LB (15 KG)

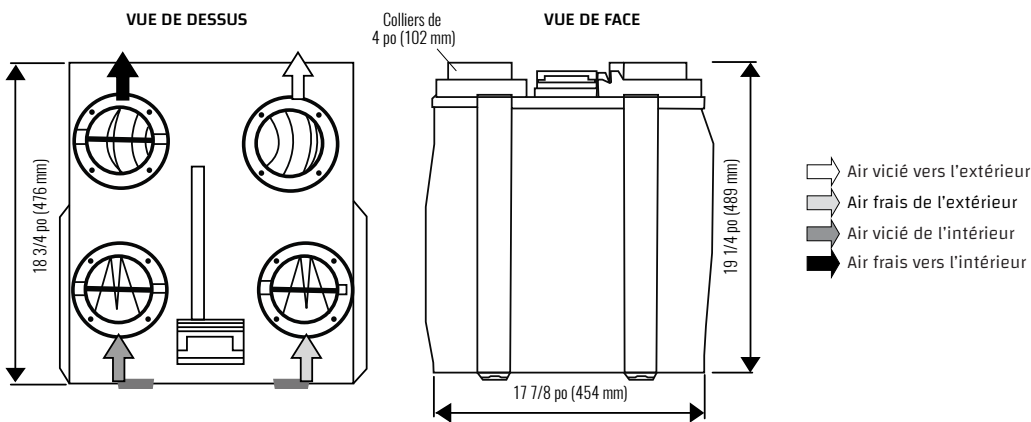
POIDS D'EXPÉDITION :
36 LB (16 KG)

REMARQUES :

Un dégagement à l'avant de 25 po (635 mm) est recommandé aux fins d'entretien. Tous les conduits utilisent des colliers ronds de 4 po (102 mm). Des registres d'équilibrage sont installés dans tous les flux d'air.



DIMENSIONS



ACCESSOIRES EN OPTION :

Capuchon à sortie concentrique

99-190
99-194



Capuchons anti-intempéries

99-185
99-186
99-187



TechGrille

99-EAG4
99-EAG5
99-EAG6
99-EAG8



Raccord Terminator

99-TM4
99-TM5
99-TM6



Grille de cuisine

10-002



Minuterie sans fil

20/40/60 minutes
99-DET02



Minuteries

20/40/60 minutes
99-DET01



METRO 120 ERV

VENTILATEUR À RÉCUPÉRATION D'ÉNERGIE (VRE)

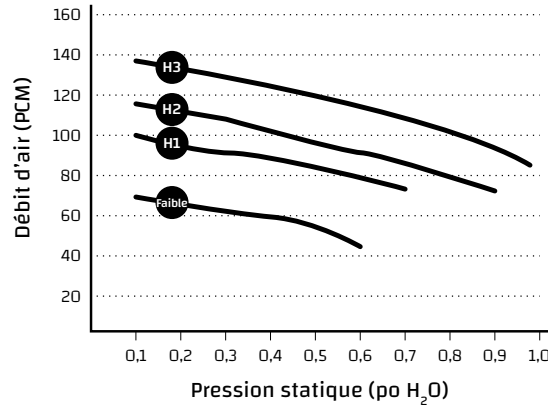


PERFORMANCE (HOMOLOGUÉ HVI)

PO H ₂ O (PA)	0,2 (50) PCM (L/s)	0,3 (75) PCM (L/s)	0,4 (100) PCM (L/s)	0,5 (125) PCM (L/s)	0,6 (150) PCM (L/s)	0,7 (175) PCM (L/s)	0,8 (200) PCM (L/s)	0,9 (225) PCM (L/s)
Débit net alimentation	133 (63)	129 (61)	125 (59)	119 (56)	114 (54)	108 (51)	102 (48)	93 (44)
Débit brut alimentation	136 (64)	131 (62)	127 (60)	121 (57)	117 (55)	110 (52)	102 (48)	93 (44)
Débit brut évacuation	133 (63)	129 (61)	125 (59)	121 (57)	114 (54)	110 (52)	104 (49)	95 (45)

CARACTÉRISTIQUES ÉLECTRIQUES	
VAC @ 60 Hz	120
Watts /Vitesse lente	60
Watts /Vitesse rapide	154
Intensité nominale (A)	1,4

Efficacité sensible apparente (ASE) @ 49 PCM (23 L/s)	32 °F (0 °C)	83 %
Efficacité de récupération sensible (SRE) @ 64 PCM (30 L/s)	32 °F (0 °C)	71 %
Efficacité de récupération sensible (SRE) @ 49 PCM (23 L/s)	32 °F (0 °C)	72 %
Efficacité totale (TRE) @ 64 PCM (30 L/s)	65 °F (35 °C)	45 %



POIDS :
34 LB (15,5 KG)

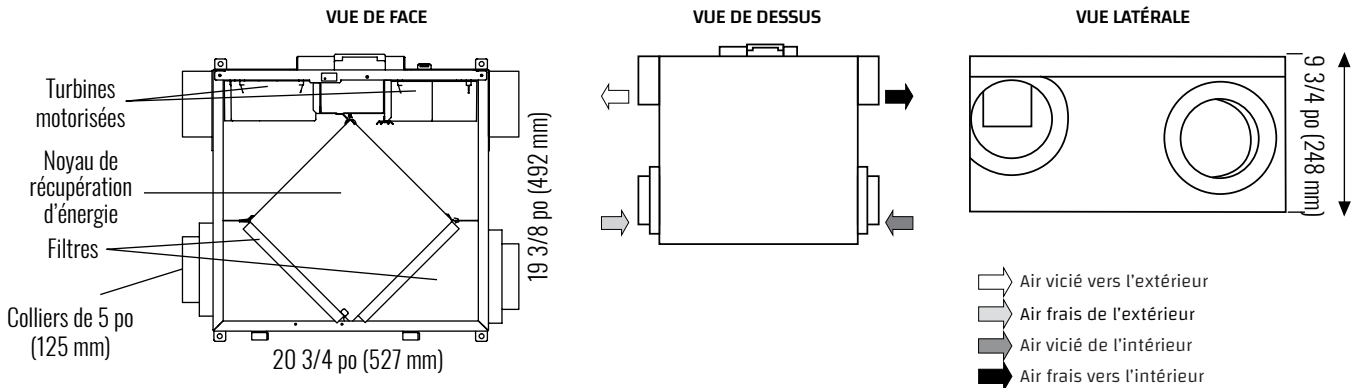
POIDS D'EXPÉDITION :
36 LB (16 KG)

REMARQUES :

Un dégagement à l'avant de 25 po (635 mm) est recommandé aux fins d'entretien. Tous les conduits utilisent des colliers ronds de 5 po (125 mm).



DIMENSIONS



ACCESSOIRES EN OPTION :

Capuchon à sortie concentrique

99-190
99-194



Capuchons anti-intempéries

99-185
99-186
99-187



TechGrille

99-EAG4
99-EAG5
99-EAG6
99-EAG8



Raccord Terminator

99-TM4
99-TM5
99-TM6



Grille de cuisine

10-002



Minuterie sans fil

20/40/60 minutes
99-DETO2



Minuteries

20/40/60 minutes
99-DETO1



METRO 120 ERVD

VENTILATEUR À RÉCUPÉRATION D'ÉNERGIE (VRE)

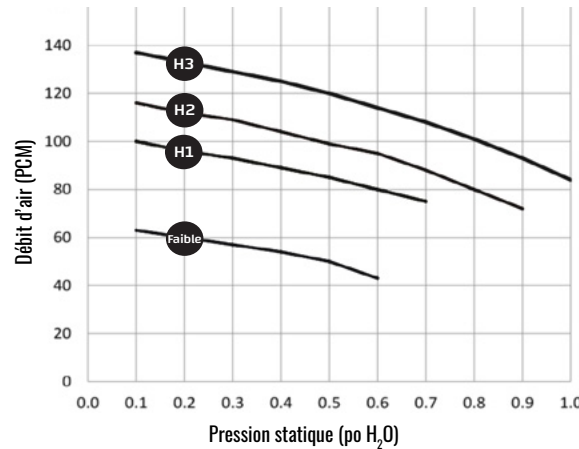


PERFORMANCE (HOMOLOGUÉ HVI)

PO H ₂ O (PA)	0,2 (50) PCM (L/s)	0,3 (75) PCM (L/s)	0,4 (100) PCM (L/s)	0,5 (125) PCM (L/s)	0,6 (150) PCM (L/s)	0,7 (175) PCM (L/s)	0,8 (200) PCM (L/s)	0,9 (225) PCM (L/s)
Débit net alimentation	135 (64)	131 (62)	126 (60)	122 (58)	118 (56)	113 (53)	108 (51)	102 (48)
Débit brut alimentation	135 (64)	131 (62)	127 (60)	122 (58)	118 (56)	113 (53)	108 (51)	102 (48)
Débit brut évacuation	134 (63)	130 (61)	125 (59)	121 (57)	116 (55)	111 (52)	105 (49)	97 (46)

CARACTÉRISTIQUES ÉLECTRIQUES	
VAC @ 60 Hz	120
Watts /Vitesse lente	62
Watts /Vitesse rapide	158
Intensité nominale (A)	1,4

Efficacité sensible apparente (ASE) @ 49 PCM (23 L/s)	32 °F (0 °C)	83 %
Efficacité de récupération sensible (SRE) @ 49 PCM (23 L/s)	32 °F (0 °C)	72 %
Efficacité de récupération sensible (SRE) @ 64 PCM (23 L/s)	32 °F (0 °C)	71 %
Efficacité de récupération sensible (SRE) @ 49 PCM (23 L/s)	-13 °F (-25 °C)	60 %
Efficacité totale (TRE) @ 64 PCM (30 L/s)	95 °F (35 °C)	45 %



POIDS :
37 LB (16,8 KG)

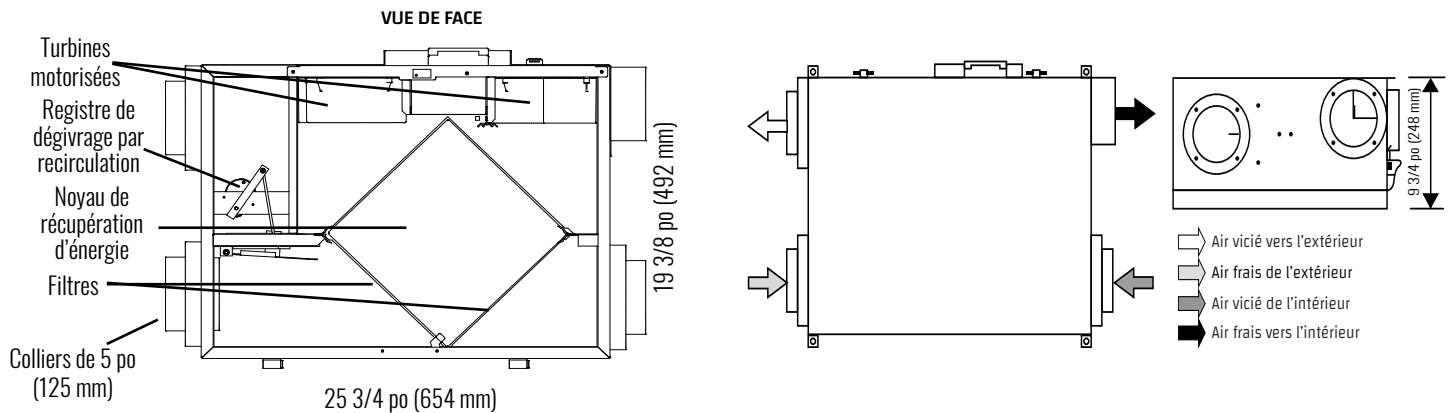
POIDS D'EXPÉDITION :
39 LB (17,7 KG)

REMARQUES :

Un dégagement à l'avant de 25 po (635 mm) est recommandé aux fins d'entretien. Tous les conduits utilisent des colliers ronds de 5 po (125 mm).



DIMENSIONS



ACCESSOIRES EN OPTION :

Capuchon à sortie concentrique
99-190
99-194



Capuchons anti-intempéries
99-185
99-186
99-187



TechGrille
99-EAG4
99-EAG5
99-EAG6
99-EAG8



Raccord Terminator
99-TM4
99-TM5
99-TM6



Grille de cuisine
10-002



Minuterie sans fil
20/40/60 minutes
99-DET02



Minuteries
20/40/60 minutes
99-DET01



130 ERVD

VENTILATEUR À RÉCUPÉRATION D'ÉNERGIE (VRE)

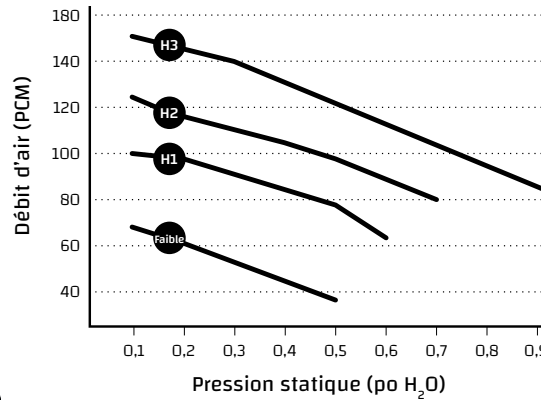


PERFORMANCE (HOMOLOGUÉ HVI)

PO H ₂ O (PA)	0,2 (50) PCM (L/s)	0,3 (75) PCM (L/s)	0,4 (100) PCM (L/s)	0,5 (125) PCM (L/s)	0,6 (150) PCM (L/s)	0,7 (175) PCM (L/s)	0,8 (200) PCM (L/s)	0,9 (225) PCM (L/s)
Débit net alimentation	155 (73)	146 (69)	138 (65)	127 (60)	117 (55)	104 (49)	93 (44)	83 (39)
Débit brut alimentation	157 (74)	148 (70)	140 (66)	128 (61)	117 (55)	106 (50)	95 (45)	85 (40)
Débit brut évacuation	140 (66)	131 (62)	123 (58)	114 (54)	106 (50)	97 (46)	89 (42)	81 (38)

CARACTÉRISTIQUES ÉLECTRIQUES	
VAC @ 60 Hz	120
Watts /Vitesse lente	66
Watts /Vitesse rapide	102
Intensité nominale (A)	1,7

Efficacité sensible apparente (ASE) @ 64 PCM (30 L/s)	32 °F (0 °C)	86 %
Efficacité de récupération sensible (SRE) @ 48 PCM (23 L/s)	32 °F (0 °C)	75 %
Efficacité de récupération sensible (SRE) @ 64 PCM (30 L/s)	32 °F (0 °C)	75 %
Efficacité de récupération sensible (SRE) @ 65 PCM (31 L/s)	-13 °F (-25 °C)	60 %
Efficacité totale (TRE) @ 66 PCM (31 L/s)	65 °F (35 °C)	48 %



POIDS :
51 LB (23 KG)

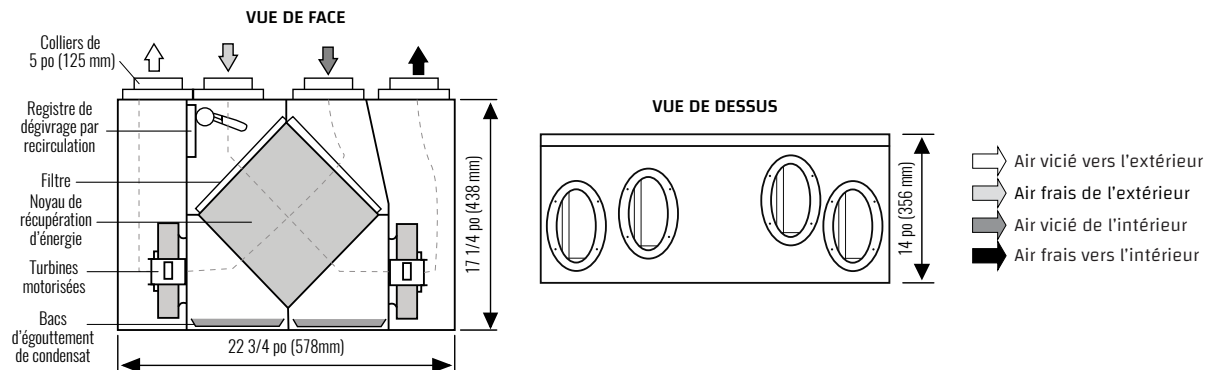
POIDS D'EXPÉDITION :
54 LB (25 KG)

REMARQUES :

Un dégagement à l'avant de 25 po (635 mm) est recommandé aux fins d'entretien. Tous les conduits utilisent des colliers ronds de 5 po (125 mm). Les registres d'équilibrage sont installés sur tous les colliers.



DIMENSIONS



ACCESSOIRES EN OPTION :

Capuchon à sortie concentrique

99-190
99-194



Capuchons anti-intempéries

99-185
99-186
99-187



TechGrille

99-EAG4
99-EAG5
99-EAG6
99-EAG8



Raccord Terminator

99-TM4
99-TM5
99-TM6



Grille de cuisine

10-002



Minuterie sans fil

20/40/60 minutes

99-DET02



Minuteries

20/40/60 minutes

99-DET01



170 ERVD

VENTILATEUR À RÉCUPÉRATION D'ÉNERGIE (VRE)

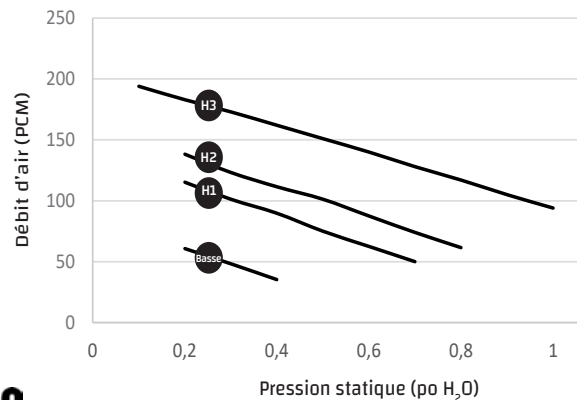


PERFORMANCE (HOMOLOGUÉ HVI)

PO H ₂ O (PA)	0,1 (25) PCM (L/s)	0,2 (50) PCM (L/s)	0,3 (75) PCM (L/s)	0,4 (100) PCM (L/s)	0,5 (125) PCM (L/s)	0,6 (150) PCM (L/s)	0,7 (175) PCM (L/s)	0,8 (200) PCM (L/s)
Débit net alimentation	195 (93)	184 (87)	172 (81)	161 (76)	150 (71)	140 (66)	129 (61)	117 (55)
Débit brut alimentation	195 (92)	184 (87)	174 (82)	163 (77)	153 (72)	140 (66)	129 (61)	117 (55)
Débit brut évacuation	180 (85)	170 (80)	161 (76)	150 (71)	142 (67)	131 (62)	123 (58)	112 (53)

CARACTÉRISTIQUES ÉLECTRIQUES	
VAC @ 60 Hz	120
Watts /Vitesse lente	62
Watts /Vitesse rapide	142
Intensité nominale (A)	1,4

Efficacité sensible apparente (ASE) @ 64 PCM (30 L/s)	32 °F (0 °C)	85 %
Efficacité de récupération sensible (SRE) @ 65 PCM (31 L/s)	32 °F (0 °C)	75 %
Efficacité de récupération sensible (SRE) @ 50 PCM (24 L/s)	32 °F (0 °C)	76 %
Efficacité totale (TRE) @ 64 PCM (30 L/s)	95 °F (35 °C)	48 %
Efficacité de récupération sensible (SRE) @ 68 PCM (32 L/s)	-13 °F (-25 °C)	58 %



POIDS :
57 LB (25,8 KG)

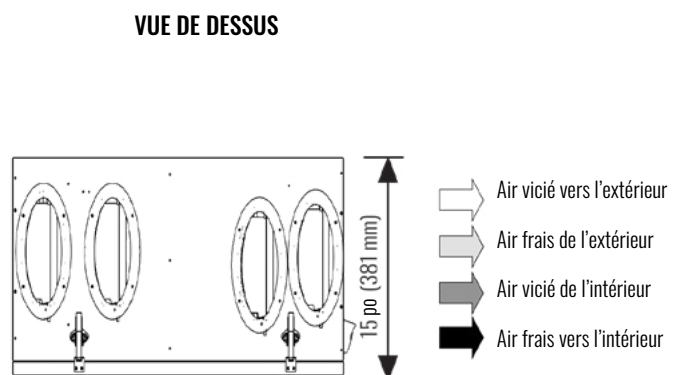
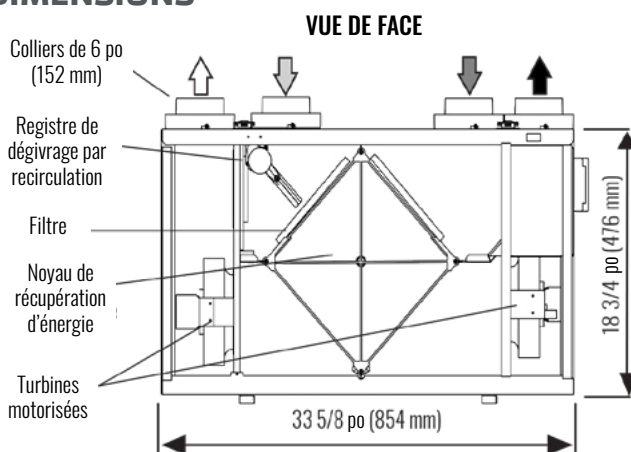
POIDS D'EXPÉDITION :
67 LB (30 KG)

REMARQUES :

Un dégagement à l'avant de 25 po (635 mm) est recommandé aux fins d'entretien. Tous les conduits utilisent des raccords de 6 po (152 mm), les registres d'équilibrage sont installés sur tous les colliers.



DIMENSIONS



ACCESSOIRES EN OPTION :

Capuchons anti-intempéries

99-185
99-186
99-187



TechGrille

99-EAG4
99-EAG5
99-EAG6
99-EAG8



Grille de cuisine

10-002



Minuterie sans fil

20/40/60 minutes

99-DET02









Minuteries

20/40/60 minutes

99-DET01



ACCESSOIRES

ACCESSOIRE	CARACTÉRISTIQUES	NUMÉRO DE PIÈCE	DESCRIPTION
Commande BC04 	<ul style="list-style-type: none"> • 2 réglages de vitesse de ventilateur (faible 1/élevée 2) • Mode de mise en veille (vitesse du ventilateur à 0) • Compatible avec la minuterie sans fil (99-DET02) • 2 modes de fonctionnement 20 minutes de marche/40 minutes d'arrêt 20 minutes de marche/40 minutes de recirculation 	99-BC04	<p>Similaire au BC02 Idéal pour les VRE</p>
Capuchon à sortie concentrique 	<ul style="list-style-type: none"> • Nécessite seulement une ouverture de 6 po pour les raccords d'alimentation/évacuation. • Conception robuste, avec une fabrication métallique résistante aux dommages à travers le mur extérieur. • Plastique rigide durable pour le raccordement des conduits. 	99-190 99-194	<p>Une conception révolutionnaire. Nécessite seulement une ouverture de 6 po pour les raccords d'alimentation et d'évacuation. Idéal pour les applications VRC et VRE à espace restreint - Limité à 100 PCM *Confirmer la conformité aux normes des organismes réglementaires locaux.</p>
Ensemble de capuchons anti-intempéries 	<ul style="list-style-type: none"> • En polyéthylène à haute densité pour assurer une longue durée de vie, même dans un climat rigoureux. • Avec des grillages pour prévenir l'entrée de petits animaux ou de gros insectes. • Aucune pièce mobile, ce qui élimine les risques de gel ou de coincement. 	99-185 99-185LT 99-186 99-187 99-186LT	<p>Idéal pour les applications VRC, VRE et en ligne. Deux capuchons de 5 po, manchon mural de 12 po, collier de conduit, plastique blanc Comme ci-dessus - Option de 6 po Comme ci-dessus - Option de 7 po Deux capuchons de 6 po de diamètre, sans manchon ni collier</p>
TechGrille™ 	<ul style="list-style-type: none"> • Grille de ventilation entièrement réglable. Cône central vissable dans un sens ou dans l'autre pour réguler le débit de ventilation. • Onglets du ressort à compression fixant la grille dans les conduits ronds de 4, 5, 6 ou 8 po • Matériau non corrosif à fini blanc. 	99-EAG4 99-EAG5 99-EAG6 99-EAG8	<p>4 po Diamètre 5 po Diamètre 6 po Diamètre 8 po Diamètre</p>
Raccords Terminator 	<ul style="list-style-type: none"> • Plastique noir • S'adaptent à la TechGrille de 4, 5 ou 6 po. • S'installent dans les plafonds et les murs. 	99-TM4 99-TM5 99-TM6	<p>4 po Raccord pour plafond/mur 5 po Raccord pour plafond/mur 6 po Raccord pour plafond/mur</p>
Coudes pour sommet 	<ul style="list-style-type: none"> • S'adaptent à la TechGrille de 4 ou 6 po. • S'ajustent bien dans des murs de 2 x 4 po et de 2 x 6 po. • Mise en place rapide et fixation facile 	99-WF4 99-WF6	<p>4 po Coude en plastique 6 po Coude en plastique</p>

SÉRIE MAX

Ventilateurs à récupération de chaleur résidentiels



95 MAX



100 ECM
155 MAX









195 DCS

SÉRIE MAX

VENTILATEUR À RÉCUPÉRATION DE CHALEUR

LIFEBREATH
Systèmes pour l'air intérieur

DESCRIPTION DU VRC

Modèle	Dimensions H x L x P (po)	Débit d'air PCM (L/s)			Efficacité sensible apparente (ASE) @ 0 °C (32 °F)	Efficacité de récupération sensible (SRE) @ 0 °C (32 °F)	Caractéristiques
		0,2 (50 Pa)	0,3 (75 Pa)	0,4 (100 Pa)			
95 MAX*	Dégivrage par recirculation 25 x 18,5 x 16	66 (31)	64 (30)	59 (28)	88 % 60 PCM (28 L/s)	75 % 60 PCM (28 L/s)	Modèle compact avec orifices sur le dessus. Convient aux installations à espace restreint. Efficacité optimale dans sa catégorie. 
100 ECM*	Dégivrage par recirculation 18,75 x 33,62 x 14,75	143 (68)	129 (61)	114 (54)	78 % 64 PCM (30 L/s)	71 % 64 PCM (30 L/s)	Doté d'un moteur à commutation électronique à haut rendement énergétique, de prises d'équilibrage dans la porte et d'un nouveau noyau HEX à haute efficacité. 
155 MAX*	Dégivrage par recirculation 18,75 x 33,62 x 14,75	163 (77)	146 (69)	132 (62)	84 % 64 PCM (30 L/s)	75 % 64 PCM (30 L/s)	Modèle horizontal avec prises d'équilibrage dans la porte. Doté du nouveau noyau HEX à haute efficacité. Aussi offert en configuration inversée (155 MAX-RX). 
205 MAX*	Dégivrage par recirculation 18,75 x 33,62 x 15	193 (91)	183 (86)	171 (81)	81 % 100 PCM (47 L/s)	71 % 64 PCM (30 L/s)	Doté d'orifices sur le dessus pour faciliter l'installation, de prises d'équilibrage dans la porte et du nouveau noyau HEX à haute efficacité. 
267 MAX*	Dégivrage par recirculation 18,75 x 33,62 x 15	273 (129)	267 (126)	261 (123)	80 % 64 PCM (30 L/s)	75 % 64 PCM (30 L/s)	Le débit d'air le plus élevé disponible pour un VRC alimenté à noyau unique à commutation électronique. Offre une récupération de chaleur et une efficacité optimales. Idéal pour les grandes demeures personnalisées et les installations entièrement dédiées. 
195 DCS*	Dégivrage par registre 18,75 x 49 x 14,75	195 (92)	181 (85)	158 (74)	86 % 114 PCM (54 L/s)	82 % 73 PCM (35 L/s)	Modèle avec système à deux noyaux pour maximiser la récupération de chaleur et le rendement énergétique. 

*Ce produit est homologué ENERGY STAR car il respecte les normes rigoureuses d'efficacité énergétique établies par Ressources naturelles Canada et par l'agence américaine de protection de l'environnement (EPA). L'appareil répond aux exigences ENERGY STAR pour une utilisation au Canada seulement.



SÉRIE MAX

VENTILATEUR À RÉCUPÉRATION DE CHALEUR

DONNÉES TECHNIQUES : 95MAX, 100ECM, 155MAX, 155MAXRX, 205MAX, 267MAX, 195DCS

NOYAU BREVETÉ EN ALUMINIUM THERMOCONDUCTEUR

Le noyau de récupération de la chaleur transfère la chaleur entre les deux flux d'air. Se retire facilement pour le nettoyage ou l'entretien.

NOYAU À COURANTS CROISÉS

95 MAX, 195 DCS, 195 ECM, 300 DCS

NOYAU À COURANTS CROISÉS

100 ECM, 155 MAX, 155 MAX RX, 205 MAX et 267 MAX : Noyau de récupération de chaleur à courants croisés.

MOTEURS ET SOUFLANTES

5 vitesses de fonctionnement du ventilateur : un ventilateur centrifuge dans chaque flux d'air alimenté par un moteur à commutation électronique ou un moteur à condensateur permanent standard, ou deux turbines motorisées indépendantes ou des turbines EC.

PCS : 95 MAX, 155 MAX, 205 MAX, 195 DCS, 300 DCS

ECM : 100 ECM, 267 MAX, 195 ECM

FILTRES

Filtres à air lavables dans les circuits d'alimentation et d'évacuation.

MONTAGE

Quatre douilles taraudées aux coins du coffret pour accepter les crochets en S et les sangles de suspension fournis avec l'appareil.

DÉGIVRAGE - 2 STYLES

Système de dégivrage de registre avec recirculation ou sans recirculation.

BOÎTIER

Acier galvanisé de calibre 20 prépeint pour une résistance supérieure à la corrosion. Isolé pour prévenir la condensation extérieure. Deux raccords de drain de 1/2 po (12 mm) de diamètre extérieur. Orifices d'équilibrage dans la porte disponibles sur les modèles 100 ECM, 155 MAX, 205 MAX et 267 MAX.

CARACTÉRISTIQUES ÉLECTRONIQUES

La commande fournie avec l'appareil peut être installée sur un mur, dans un emplacement central de la demeure. Connexion à 3 fils, calibre 20 (min.) Longueur de 100 pi (30 m) max.

COMMANDES

CARACTÉRISTIQUES	99-DXPLO2	99-BC02	99-BC03	99-BC04
5 vitesses de ventilation pour chaque mode	✓			
2 vitesses de ventilation (basse/élevée)		✓		✓
Basse vitesse continue du ventilateur	✓	✓	✓	✓
Contrôle de l'humidité grâce au déshumidificateur réglable	✓	✓	✓	
Grand écran ACL numérique	✓			
Voyants d'état à DEL		✓	✓	✓
Ventilation continue	✓	✓	✓	✓
Recirculation continue	✓		✓	
20 minutes de marche/40 minutes d'arrêt	✓		✓	✓
10 minutes de marche/50 minutes d'arrêt	✓		✓	
20 minutes de marche/40 minutes de recirculation	✓		✓	✓
Bouton de dérogation haute vitesse 20/40/60 minutes	✓			
Compatible avec la minuterie sans fil 99-DET02	✓	✓	✓	✓
Connexion à 3 fils	✓	✓	✓	✓

ACCESSOIRES

CAPUCHON À SORTIE CONCENTRIQUE 99-190

Un orifice de 6 po (152 mm) pour l'alimentation et l'évacuation.

Testé par : Programme du National Research Council : Règlement de construction pour l'accès au marché. Numéro de rapport : A1-007793. Date du rapport : 15 février 2016. Jugé conforme au règlement, comme établi par le Code national du bâtiment du Canada.

CAPUCHON ANTI-INTEMPÉRIES 99-185

Deux - 5 po avec grillage de 1/4 po pour 95 MAX.

CAPUCHON ANTI-INTEMPÉRIES 99-186

Deux - 6 po pour tous les autres appareils de la série MAX. Plusieurs autres options d'accessoire disponibles.

Pour plus d'options, voir la section des accessoires à la page 42.

MINUTERIES

99-DET01

MINUTERIE 20/40/60 MINUTES LIFE BREATH

Enclenche la ventilation à haute vitesse pour 20, 40 ou 60 minutes Connexion à 3 fils.

99-DET02 Exclusif à Lifebreath

MINUTERIE SANS FIL 20/40/60 MINUTES LIFE BREATH

Enclenche la ventilation à haute vitesse pour 20, 40 ou 60 minutes Connexion sans fil à la commande principale pour une installation facile. Portée d'environ 40 pi.

99-RX02

RÉPÉTEUR SANS FIL LIFE BREATH

Augmente la portée des minuteries sans fil 99-DET02. Se branche dans une prise de courant de 120 V. Connectivité sans fil entre la commande principale et à la minuterie 99-DET02. Installation à mi-chemin entre la minuterie et la commande principale au mur si la minuterie est hors de portée.



99-DXPLO2



99-DET02



GARANTIE

Les appareils sont assortis d'une garantie à vie sur le noyau du VRC et de 5 ans sur les pièces de rechange.

Tous les appareils respectent les normes CSA et UL.

95 MAX

VENTILATEUR À RÉCUPÉRATION DE CHALEUR

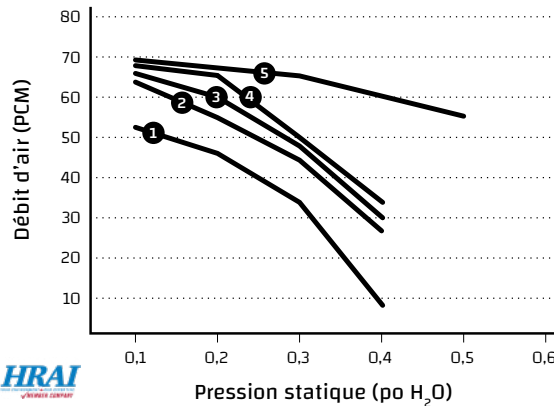


PERFORMANCE (HOMOLOGUÉ HVI)

PO H ₂ O (PA)	0,1 (25) PCM (L/s)	0,2 (50) PCM (L/s)	0,3 (75) PCM (L/s)	0,4 (100) PCM (L/s)	0,5 (125) PCM (L/s)
Débit net alimentation	68 (32)	66 (31)	64 (30)	59 (28)	55 (26)
Débit brut alimentation	76 (36)	72 (34)	70 (33)	66 (31)	61 (29)
Débit brut évacuation	87 (41)	85 (40)	83 (39)	78 (37)	76 (36)

CARACTÉRISTIQUES ÉLECTRIQUES	
VAC @ 60 Hz	120
Watts /Vitesse lente	59
Watts /Vitesse rapide	89
Intensité nominale (A)	0,9

Efficacité sensible apparente (ASE) @ 60 PCM (28 L/s)	32 °F (0 °C)	88 %
Efficacité de récupération sensible (SRE) @ 60 PCM (28 L/s)	32 °F (0 °C)	75 %
Efficacité de récupération sensible (SRE) @ 71 PCM (33 L/s)	32 °F (0 °C)	73 %
Efficacité de récupération sensible (SRE) @ 61 PCM (29 L/s)	-13 °F (-25 °C)	68 %



POIDS :
52 LB (23,6 KG)

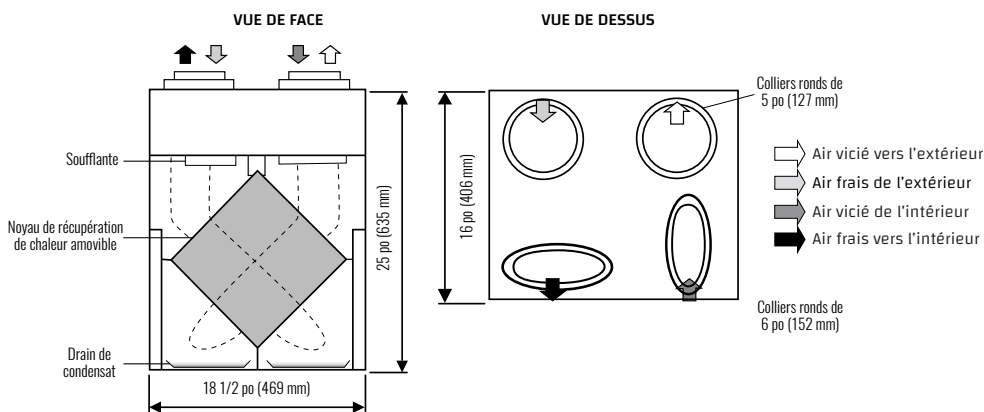
POIDS D'EXPÉDITION :
56 LB (25,4 KG)

REMARQUES :

Un dégagement à l'avant de 25 po (635 mm) est recommandé aux fins d'entretien. Les raccords de conduit rond sont de 5 po (127 mm) et les colliers ovales utilisent des raccords de 6 po (152 mm).



DIMENSIONS



ACCESSOIRES EN OPTION :

Capuchon à sortie concentrique
99-190



Capuchons anti-intempéries
99-185



TechGrille
99-EAG4
99-EAG5
99-EAG6
99-EAG8



Raccord Terminator
99-TM4
99-TM5
99-TM6



Grille de cuisine
10-002



Minuterie sans fil
20/40/60 minutes
99-DETO2



Minuteries
20/40/60 minutes
99-DETO1



100 ECM

VENTILATEUR À RÉCUPÉRATION DE CHALEUR

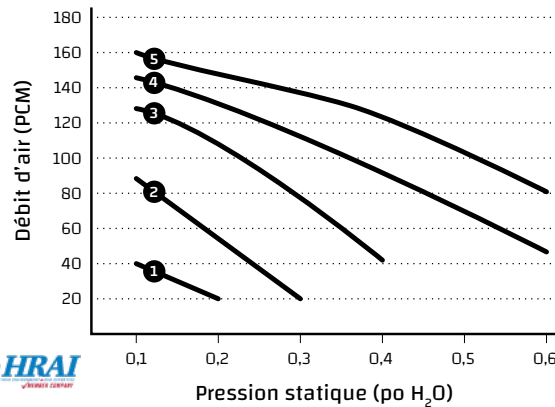


PERFORMANCE (HOMOLOGUÉ HVI)

PO H ₂ O (PA)	0,1 (25) PCM (L/s)	0,2 (50) PCM (L/s)	0,3 (75) PCM (L/s)	0,4 (100) PCM (L/s)	0,5 (125) PCM (L/s)	0,6 (150) PCM (L/s)
Débit net alimentation	161 (76)	143 (68)	129 (61)	114 (54)	97 (46)	78 (37)
Débit brut alimentation	165 (78)	147 (69)	131 (62)	117 (55)	102 (48)	81 (38)
Débit brut évacuation	229 (108)	215 (101)	210 (99)	203 (96)	184 (87)	142 (67)

CARACTÉRISTIQUES ÉLECTRIQUES	
VAC @ 60 Hz	120
Watts /Vitesse lente	40
Watts /Vitesse rapide	115
Intensité nominale (A)	1,75

Efficacité sensible apparente (ASE) @ 64 PCM (30 L/s)	32 °F (0 °C)	78 %
Efficacité de récupération sensible (SRE) @ 64 PCM (30 L/s)	32 °F (0 °C)	71 %
Efficacité de récupération sensible (SRE) @ 95 PCM (45 L/s)	32 °F (0 °C)	69 %
Efficacité de récupération sensible (SRE) @ 68 PCM (32 L/s)	-13 °F (-25 °C)	63 %



POIDS :
71 LB (32 KG)

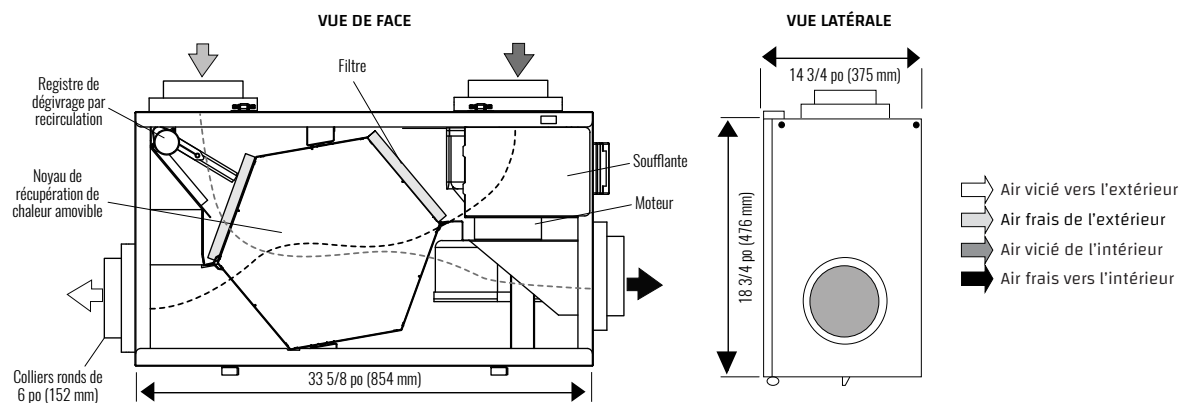
POIDS D'EXPÉDITION :
73 LB (33 KG)

REMARQUES :

Un dégagement à l'avant de 25 po (635 mm) est recommandé aux fins d'entretien. Tous les conduits utilisent des raccords de 6 po (152 mm). Des registres d'équilibrage sont installés dans tous les flux d'air.



DIMENSIONS



ACCESSOIRES EN OPTION :

Capuchon à sortie concentrique
99-190



Capuchons anti-intempéries
99-186



TechGrille
99-EAG4
99-EAG5
99-EAG6
99-EAG8



Raccord Terminator
99-TM4
99-TM5
99-TM6



Grille de cuisine
10-002



Minuterie sans fil
20/40/60 minutes
99-DET02



Minuteries
20/40/60 minutes
99-DET01



155 MAX

VENTILATEUR À RÉCUPÉRATION DE CHALEUR

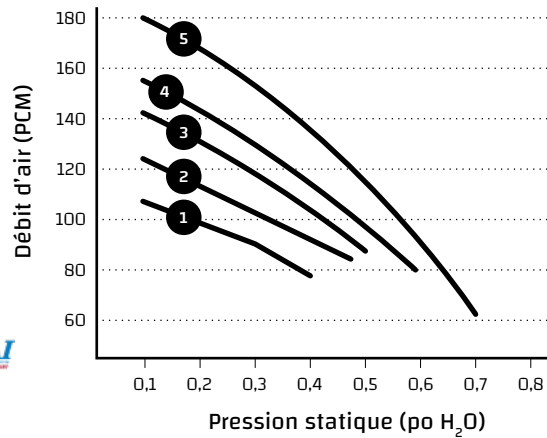


PERFORMANCE (HOMOLOGUÉ HVI)

PO H ₂ O (PA)	0,1 (25) PCM (L/s)	0,2 (50) PCM (L/s)	0,3 (75) PCM (L/s)	0,4 (100) PCM (L/s)	0,5 (125) PCM (L/s)	0,6 (150) PCM (L/s)	0,7 (175) PCM (L/s)
Débit net alimentation	184 (87)	163 (77)	146 (69)	132 (62)	115 (54)	92 (43)	60 (28)
Débit brut alimentation	188 (87)	166 (78)	149 (70)	134 (63)	117 (55)	94 (44)	61 (29)
Débit brut évacuation	239 (113)	228 (107)	212 (100)	193 (91)	172 (81)	150 (71)	126 (60)

CARACTÉRISTIQUES ÉLECTRIQUES	
VAC @ 60 Hz	115
Watts /Vitesse lente	66
Watts /Vitesse rapide	118
Intensité nominale (A)	1,4

Efficacité sensible apparente (ASE) @ 59 PCM (28 L/s)	32 °F (0 °C)	84 %
Efficacité de récupération sensible (SRE) @ 59 PCM (28 L/s)	32 °F (0 °C)	75 %
Efficacité de récupération sensible (SRE) @ 64 PCM (30 L/s)	32 °F (0 °C)	75 %
Efficacité de récupération sensible (SRE) @ 64 PCM (30 L/s)	-13 °F (-25 °C)	71 %



POIDS :
71 LB (32 KG)

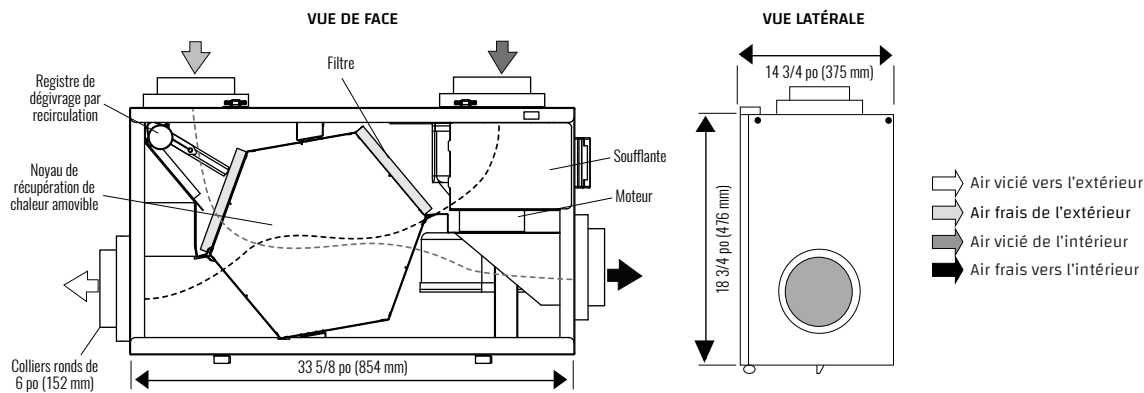
POIDS D'EXPÉDITION :
73 LB (33 KG)

REMARQUES :

Un dégagement à l'avant de 25 po (635 mm) est recommandé aux fins d'entretien. Tous les conduits utilisent des raccords de 6 po (152 mm). Des registres d'équilibrage sont installés dans tous les flux d'air.



DIMENSIONS



ACCESSOIRES EN OPTION :

Capuchons anti-intempéries

99-185
99-186
99-187



TechGrille

99-EAG4
99-EAG5
99-EAG6
99-EAG8



Raccord Terminator

99-TM4
99-TM5
99-TM6



Grille de cuisine

10-002



Minuterie sans fil

20/40/60 minutes

99-DETO2



Minuteries

20/40/60 minutes

99-DETO1



205 MAX

VENTILATEUR À RÉCUPÉRATION DE CHALEUR

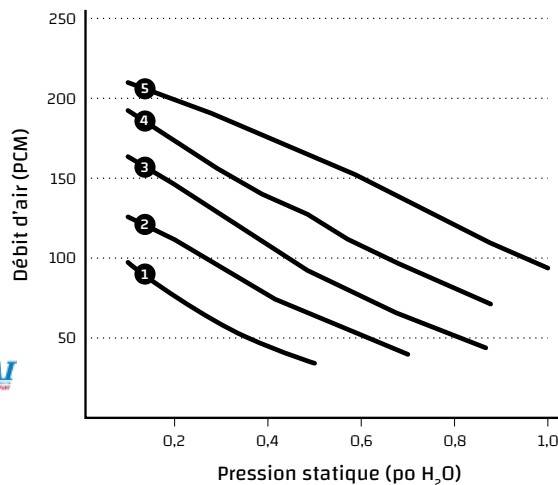


PERFORMANCE (HOMOLOGUÉ HVI)

PO H ₂ O (PA)	0,1 (25) PCM (L/s)	0,2 (50) PCM (L/s)	0,3 (75) PCM (L/s)	0,4 (100) PCM (L/s)	0,5 (125) PCM (L/s)	0,6 (150) PCM (L/s)	0,7 (175) PCM (L/s)
Débit net alimentation	203 (96)	193 (91)	183 (86)	171 (81)	160 (75)	148 (70)	135 (64)
Débit brut alimentation	207 (98)	196 (93)	186 (88)	174 (82)	162 (77)	150 (71)	137 (65)
Débit brut évacuation	212 (100)	199 (94)	186 (88)	172 (81)	158 (75)	144 (68)	130 (61)

CARACTÉRISTIQUES ÉLECTRIQUES	
VAC @ 60 Hz	120
Watts /Vitesse lente	64
Watts /Vitesse rapide	96
Intensité nominale (A)	1,4

Efficacité sensible apparente (ASE) @ 64 PCM (30 L/s)	32 °F (0 °C)	85 %
Efficacité de récupération sensible (SRE) @ 64 PCM (30 L/s)	32 °F (0 °C)	71 %
Efficacité de récupération sensible (SRE) @ 100 PCM (47 L/s)	32 °F (0 °C)	70 %
Efficacité de récupération sensible (SRE) @ 103 PCM (48 L/s)	-13 °F (-25 °C)	68 %



POIDS :
57 LB (25,8 KG)

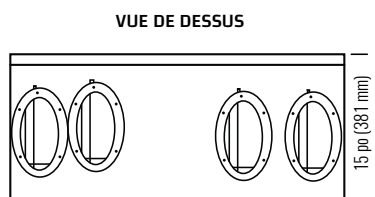
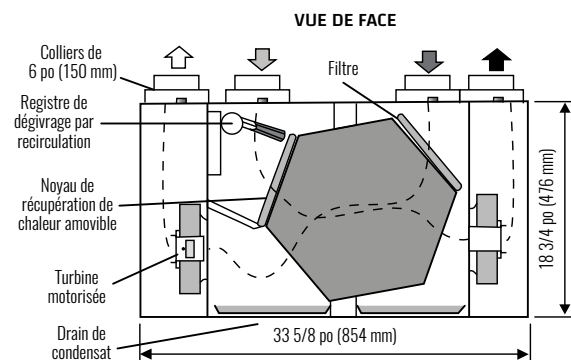
POIDS D'EXPÉDITION :
67 LB (30 KG)

REMARQUES :

Un dégagement à l'avant de 25 po (635 mm) est recommandé aux fins d'entretien. Tous les conduits utilisent des raccords de 6 po (152 mm), les registres d'équilibrage sont installés sur tous les colliers.



DIMENSIONS



- Air vicié vers l'extérieur
- Air frais de l'extérieur
- Air vicié de l'intérieur
- Air frais vers l'intérieur

ACCESSOIRES EN OPTION :

Capuchon à sortie concentrique

99-190
99-194



Capuchons anti-intempéries

99-185
99-186
99-187



TechGrille

99-EAG4
99-EAG5
99-EAG6
99-EAG8



Raccord Terminator

99-TM4
99-TM5
99-TM6



Grille de cuisine

10-002



Minuterie sans fil

20/40/60 minutes

99-DET02



Minuteries

20/40/60 minutes

99-DET01



267 MAX

VENTILATEUR À RÉCUPÉRATION DE CHALEUR

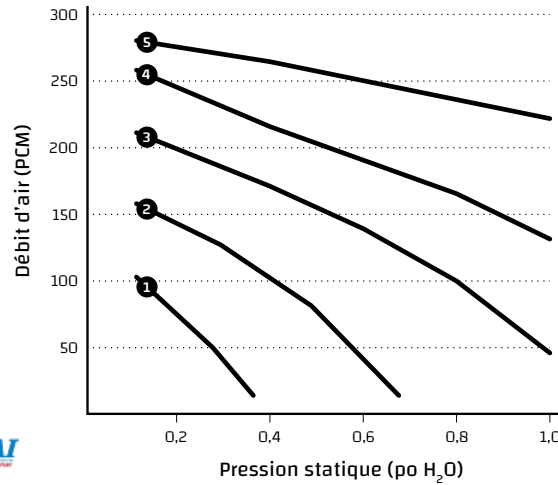


PERFORMANCE (HOMOLOGUÉ HVI)

PO H ₂ O (PA)	0,1 (25) PCM (L/s)	0,2 (50) PCM (L/s)	0,3 (75) PCM (L/s)	0,4 (100) PCM (L/s)	0,5 (125) PCM (L/s)	0,6 (150) PCM (L/s)	0,7 (175) PCM (L/s)	0,8 (200) PCM (L/s)
Débit net alimentation	279 (132)	273 (129)	267 (126)	261 (123)	255 (120)	248 (117)	241 (114)	234 (111)
Débit brut alimentation	283 (133)	277 (131)	271 (128)	264 (125)	258 (122)	251 (119)	245 (115)	238 (112)
Débit brut évacuation	314 (148)	308 (145)	301 (142)	294 (139)	287 (135)	280 (132)	272 (129)	265 (125)

CARACTÉRISTIQUES ÉLECTRIQUES	
VAC @ 60 Hz	120
Watts /Vitesse lente	22
Watts /Vitesse rapide	44
Intensité nominale (A)	4,5

Efficacité sensible apparente (ASE) @ 64 PCM (30 L/s)	32 °F (0 °C)	80 %
Efficacité sensible apparente (ASE) @ 116 PCM (55 L/s)	32 °F (0 °C)	72 %
Efficacité de récupération sensible (SRE) @ 64 PCM (30 L/s)	32 °F (0 °C)	75 %
Efficacité de récupération sensible (SRE) @ 116 PCM (55 L/s)	32 °F (0 °C)	68 %
Efficacité de récupération sensible (SRE) @ 72 PCM (34 L/s)	-13 °F (-25 °C)	70 %



POIDS :
57 LB (25,8 KG)

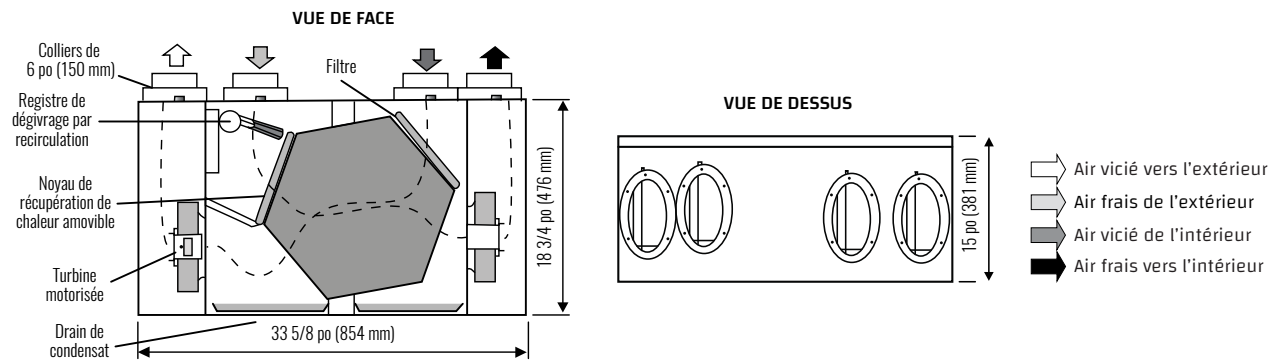
POIDS D'EXPÉDITION :
67 LB (30 KG)

REMARQUES :

Un dégagement à l'avant de 25 po (635 mm) est recommandé aux fins d'entretien. Tous les conduits utilisent des raccords de 6 po (152 mm), les registres d'équilibrage sont installés sur tous les colliers.



DIMENSIONS



ACCESSOIRES EN OPTION :

Capuchons anti-intempéries

99-185
99-186
99-187



TechGrille

99-EAG4
99-EAG5
99-EAG6
99-EAG8



Raccord Terminator

99-TM4
99-TM5
99-TM6



Grille de cuisine

10-002



Minuterie sans fil

20/40/60 minutes

99-DET02



Minuteries

20/40/60 minutes

99-DET01



195 DCS

VENTILATEUR À RÉCUPÉRATION DE CHALEUR

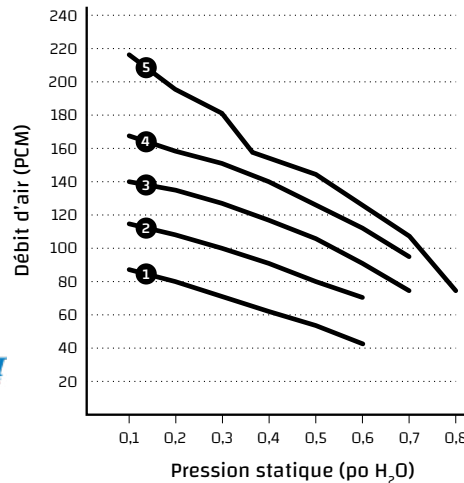


PERFORMANCE (HOMOLOGUÉ HVI)

PO H ₂ O (PA)	0,1 (25) PCM (L/s)	0,2 (50) PCM (L/s)	0,3 (75) PCM (L/s)	0,4 (100) PCM (L/s)	0,5 (125) PCM (L/s)	0,6 (150) PCM (L/s)	0,7 (175) PCM (L/s)	0,8 (200) PCM (L/s)
Débit net alimentation	216 (101)	195 (92)	181 (85)	158 (74)	144 (68)	125 (59)	107 (50)	72 (34)
Débit brut alimentation	229 (108)	207 (97)	193 (91)	168 (79)	153 (72)	133 (63)	114 (53)	76 (36)
Débit brut évacuation	219 (103)	205 (96)	192 (90)	179 (84)	164 (77)	146 (69)	130 (61)	109 (51)

CARACTÉRISTIQUES ÉLECTRIQUES	
VAC @ 60 Hz	120
Watts /Vitesse lente	74
Watts /Vitesse rapide	123
Intensité nominale (A)	1,5

Efficacité sensible apparente (ASE) @ 73 PCM (35 L/s)	32 °F (0 °C)	92 %
Efficacité de récupération sensible (SRE) @ 73 PCM (35 L/s)	32 °F (0 °C)	82 %
Efficacité de récupération sensible (SRE) @ 98 PCM (46 L/s)	32 °F (0 °C)	78 %
Efficacité de récupération sensible (SRE) @ 112 PCM (53 L/s)	-13 °F (-25 °C)	72 %



POIDS :
88 LB (40 KG)

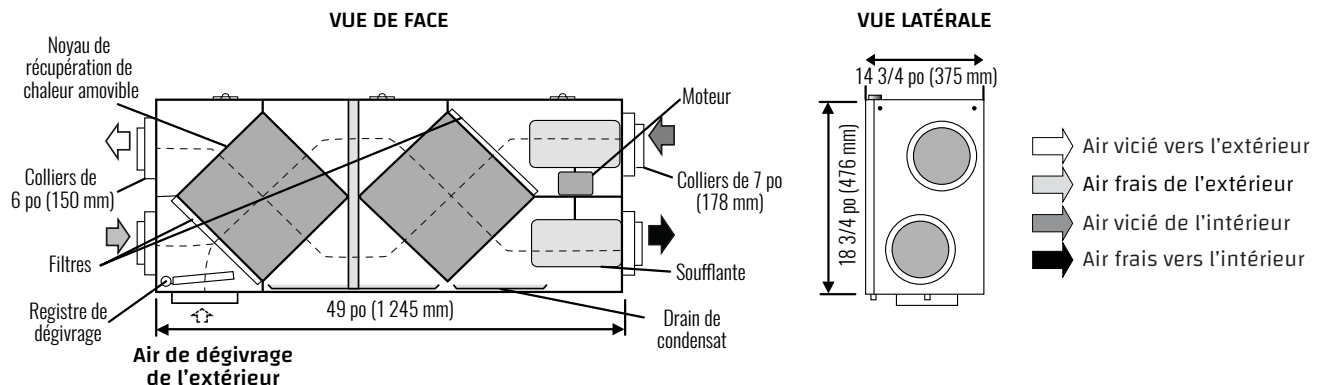
POIDS D'EXPÉDITION :
92 LB (41,8 KG)

REMARQUES :

Un dégagement à l'avant de 25 po (635 mm) est recommandé à des fins d'entretien. Orifices extérieurs, 6 po (150 mm). Orifices intérieurs, 7 po (178 mm).



DIMENSIONS



ACCESSOIRES EN OPTION :

Capuchons anti-intempéries

99-185
99-186
99-187



TechGrille

99-EAG4
99-EAG5
99-EAG6
99-EAG8



Raccord Terminator

99-TM4
99-TM5
99-TM6



Grille de cuisine

10-002



Minuterie sans fil

20/40/60 minutes

99-DET02









Minuteries

20/40/60 minutes

99-DET01



ACCESSOIRES

ACCESSOIRE	CARACTÉRISTIQUES	NUMÉRO DE PIÈCE	DESCRIPTION
Sangles de suspension 	<ul style="list-style-type: none"> • Incluses avec tous les produits MAX et RNC (à l'exception des modèles METRO) • Système de montage facile qui permet un préassemblage au sol • Les pinces réglables simplifient la procédure de nivellement 	99-80-102	Comprend 4 sangles robustes et 4 crochets en S. 
Commande murale numérique 	<ul style="list-style-type: none"> • 5 réglages de vitesse de ventilateur • Mode de mise en veille • Déshumidistat électronique • Bouton de dérogation haute vitesse 20/40/60 • Compatible avec la minuterie sans fil (99-DET02) • Écran ACL rétroéclairé facile à lire 	99-DXPL02	Comprend cinq modes de fonctionnement : <ul style="list-style-type: none"> • Ventilation continue, • 20 minutes de ventilation/40 minutes de recirculation • 20 minutes de ventilation/40 minutes d'arrêt • 10 minutes de ventilation/50 minutes d'arrêt • Recirculation continue *Inclus avec tous les produits de la série MAX
Minuterie sans fil 	<ul style="list-style-type: none"> • Enclenche la haute vitesse de ventilation pour 20, 40 ou 60 minutes • Les minuteries sans fil ont une portée d'environ 40 pieds • Compatible avec le répéteur 99-RX02 	99-DET02	Réduisez le temps et les frais d'installation. Peut être installé sur une surface ou un boîtier électronique. Pile incluse.
Minuterie 20/40/60 minutes 	Connexion basse tension avec câble à 3 fils de calibre 20	99-DET01	Enclenche la haute vitesse de la ventilation pour 20, 40 ou 60 minutes.
Trousse d'équilibrage 	Trousse d'équilibrage VRC/VRE Lifebreath	99-BAL-KIT	Comprend un manomètre numérique portatif, des bouchons de porte, un ensemble de tubes indicateurs et un sac à outils personnalisé de Lifebreath.

Pour plus d'options, consultez la section des accessoires à la page 44.

SÉRIE RNC

Ventilateurs à récupération de chaleur résidentiels



RNC4-TPD

METRO-120D




RNC5-HEX-TPD
RNC5-HEX-TPF

SÉRIE RNC




VENTILATEUR À RÉCUPÉRATION DE CHALEUR

LIFEBREATH
Systèmes pour l'air intérieur

MODÈLES COMPACTS

Modèle	Dimensions H x L x P (po)	Débit d'air PCM (L/s)			Efficacité sensible apparente (ASE) @ 0 °C (32 °F)	Efficacité de récupération sensible (SRE) @ 0 °C (32 °F)	Principales caractéristiques
		0,2 (50 Pa)	0,3 (75 Pa)	0,4 (100 Pa)			
RNC4-TPD*	Dégivrage par recirculation 19,25 x 17,8 x 18,75	70 (33)	64 (30)	57 (27)	76 % 57 PCM (27 L/s)	69 % 57 PCM (27 L/s)	Notre plus petit appareil à ce jour. Idéal pour les petites maisons et les maisons en rangée à espace restreint. Modèle doté d'orifices sur le dessus, de prises d'équilibrage dans la porte, de raccords de conduit de 4 po et de notre noyau breveté à haute efficacité. 
RNC4-TPF*	Dégivrage par ventilateur 19,25 x 17,8 x 18,75	89 (42)	83 (39)	74 (35)	75 % 56 PCM (30 L/s)	67 % 55 PCM (26 L/s)	
METRO 120D	Dégivrage par recirculation 9,75 x 25,75 x 19,37	135 (64)	131 (62)	126 (60)	77 % 65 PCM (31 L/s)	68 % 65 PCM (31 L/s)	Coffret ultramince, seulement 9,75 po d'épaisseur. S'installe facilement dans les plafonds suspendus. Idéal dans les condos, les tours d'habitation ou les salles mécaniques exigües. Panneau facile d'accès pour l'entretien. L'équilibrage d'usine convient à la plupart des installations.
METRO 120F	Dégivrage par ventilateur 9,75 x 20,75 x 19,37	135 (64)	130 (62)	126 (60)	77 % 65 PCM (31 L/s)	68 % 65 PCM (31 L/s)	
RNC5-TPD	Dégivrage par recirculation 17,25 x 22,75 x 14	156 (73)	149 (70)	136 (64)	74 % 66 PCM (31 L/s)	61 % 66 PCM (31 L/s)	Le VRC le plus vendu de tous les temps. Un excellent rendement, un modèle compact et des prix très concurrentiels. Raccords de conduits de 5 po, orifices sur le dessus, prises d'équilibrage dans la porte et 3 réglages de haute vitesse. Muni de notre noyau breveté à haute efficacité. RNC5-ES – Certifié Energy Star. 
RNC5-TPF	Dégivrage par ventilateur 17,25 x 22,75 x 14	165 (77)	154 (73)	143 (67)	75 % 64 PCM (30 L/s)	66 % 64 PCM (30 L/s)	
RNC5-ES*	Dégivrage par recirculation 17,25 x 22,75 x 14	150 (71)	137 (65)	125 (59)	74 % 65 PCM (31 L/s)	65 % 65 PCM (31 L/s)	
RNC5-HEX-TPD*	Dégivrage par recirculation 18,75 x 29,25 x 15	104 (49)	95 (45)	89 (42)	82 % 64 PCM (30 L/s)	75 % 64 PCM (30 L/s)	Comprend notre noyau HEX breveté à haute efficacité. Les appareils RNC5-HEX offrent une efficacité supérieure et les mêmes caractéristiques que les appareils RNC5. Ces premiers dépassent les exigences Energy Star ainsi que le taux d'efficacité d'énergie exigé par les programmes d'habitations écoénergétiques. 
RNC5-HEX-TPF*	Dégivrage par ventilateur 18,75 x 29,25 x 15	108 (51)	102 (48)	93 (44)	82 % 64 PCM (30 L/s)	76 % 64 PCM (30 L/s)	

MODÈLES STANDARD

Modèle	Dimensions H x L x P (po)	Débit d'air PCM (L/s)			Efficacité sensible apparente (ASE) @ 0 °C (32 °F)	Efficacité de récupération sensible (SRE) @ 0 °C (32 °F)	Principales caractéristiques
		0,2 (50 Pa)	0,3 (75 Pa)	0,4 (100 Pa)			
RNC 95*	Dégivrage par recirculation 25 x 18,5 x 16	66 (31)	64 (30)	59 (28)	88 % 60 PCM (28 L/s)	75 % 60 PCM (28 L/s)	Modèle compact avec orifices sur le dessus. Idéal pour les installations à espace restreint. 3 réglages de vitesse élevée sélectionnables. Efficacité optimale dans sa catégorie. 
RNC 155*	Dégivrage par recirculation 19 x 33,6 x 14,75	163 (77)	146 (69)	132 (62)	84 % 64 PCM (30 L/s)	75 % 64 PCM (30 L/s)	Modèle horizontal avec prises d'équilibrage dans la porte et 3 réglages de haute vitesse sélectionnables. Noyau HEX à haute efficacité breveté. 
RNC 200	Dégivrage par recirculation 19 x 33,6 x 14,75	216 (102)	203 (96)	191 (90)	74 % 63 PCM (30 L/s)	65 % 64 PCM (30 L/s)	Modèle horizontal avec prises d'équilibrage dans la porte. Convient aux grandes demeures et est idéal pour les installations entièrement ou partiellement dédiées.
RNC 205*	Dégivrage par recirculation 18,75 x 33,62 x 15	193 (91)	183 (86)	171 (81)	85 % 30 PCM (64 L/s)	71 % 64 PCM (30 L/s)	Nouvelle conception avec orifice sur le dessus pour une installation flexible, avec prises d'équilibrage dans la porte et 3 réglages à haute vitesse sélectionnables. Noyau HEX à haute efficacité breveté. 

*Ce produit est homologué ENERGY STAR car il respecte les normes rigoureuses d'efficacité énergétique établies par Ressources naturelles Canada et par l'agence américaine de protection de l'environnement (EPA). L'appareil répond aux exigences ENERGY STAR pour une utilisation au Canada seulement.

SÉRIE RNC

VENTILATEUR À RÉCUPÉRATION DE CHALEUR

DONNÉES TECHNIQUES : RNC4-TPD, RNC4-TPF, METRO 120D, METRO120F, RNC5-TPD, RNC5-TPF, RNC5-ES, RNC5-HEX-TPD, RNC5-HEX-TPF, RNC 95, RNC155, RNC200, RNC205

NOYAU BREVETÉ EN ALUMINIUM THERMOCONDUCTEUR

Le noyau de récupération de la chaleur transfère la chaleur entre les deux flux d'air. Se retire facilement pour le nettoyage ou l'entretien.

NOYAU À COURANTS CROISÉS – RNC5-TPD, RNC5-TPF, RNC5-ES, RNC 95, RNC 200, RNC4-TPF

NOYAU À CONTRE COURANT – RNC4-TPD, METRO 120 D, METRO 120 F, RNC5-HEX-TPD, RNC5-HEX-TPF, RNC 155 et RNC 205

MOTEURS ET SOUFLANTES

Chaque flux d'air est muni d'un ventilateur centrifuge alimenté par un moteur à condensateur permanent standard ou deux turbines motorisées indépendantes

FILTRES

Filtres à air lavables dans chacun des flux d'alimentation et d'évacuation.

MONTAGE

Quatre douilles taraudées aux coins du coffret pour accepter les crochets en S et les sangles de suspension fournis avec l'appareil. (Les appareils Metro nécessitent des supports de montage, et non des sangles de suspension.)

DÉGIVRAGE – 2 STYLES

Systèmes de dégivrage de registre par recirculation et par ventilateur.

BOÎTIER

Acier galvanisé de calibre 20 prépeint pour une résistance supérieure à la corrosion. Isolé pour prévenir la condensation extérieure. Deux raccords de drain de 1/2 po (12 mm) de diamètre extérieur, un drain sur la série METRO. Orifices d'équilibrage dans la porte disponibles pour tous les appareils, à l'exception des modèles METRO 120D, METRO 120F, RNC 95.

CARACTÉRISTIQUES ÉLECTRONIQUES

La commande en option peut être installée sur un mur dans un emplacement central de la demeure. Connexion à 3 fils, calibre 20 (min.) Longueur de 100 pi (30 m) max.

COMMANDES

CARACTÉRISTIQUES	99-DXPLO2	99-BC02	99-BC03	99-BC04
5 vitesses de ventilation pour chaque mode	✓			
2 vitesses de ventilation (basse/élevée)		✓		✓
Basse vitesse continue du ventilateur	✓	✓	✓	✓
Contrôle de l'humidité grâce au déshumidistat réglable	✓	✓	✓	
Grand écran ACL numérique	✓			
Voyants d'état à DEL		✓	✓	✓
Ventilation continue	✓	✓	✓	✓
Recirculation continue	✓		✓	
20 minutes de marche/40 minutes d'arrêt	✓		✓	✓
10 minutes de marche/50 minutes d'arrêt	✓			
20 minutes de marche/40 minutes de recirculation	✓		✓	✓
Bouton de dérogation haute vitesse 20/40/60 minutes	✓			
Compatible avec la minuterie sans fil 99-DET02	✓	✓	✓	✓
Connexion à 3 fils	✓	✓	✓	✓

ACCESSOIRES

99-DH01

Déshumidistat - Enclenche la haute vitesse de la ventilation lorsque le niveau d'humidité intérieure dépasse le point de réglage. Connexion à 3 fils, calibre 20 (min.) Longueur de 100 pi (30 m).

CAPUCHON À SORTIE CONCENTRIQUE 99-194 (4 PO)

Convient aux raccords de 5 po.

CAPUCHON À SORTIE CONCENTRIQUE 99-190 (5 PO)

Convient aux raccords de 5 po.

CAPUCHON ANTI-INTEMPÉRIES 99-184

Deux - 4 po (102 mm) avec grillage de 1/4 po (6 mm).

CAPUCHON ANTI-INTEMPÉRIES 99-185

Deux - 5 po (125 mm) avec grillage de 1/4 po (6 mm).

CAPUCHON ANTI-INTEMPÉRIES 99-186

Deux - 6 po (150 mm) avec grillage de 1/4 po (6 mm).

MINUTERIES

99-DET01

MINUTERIE 20/40/60 MINUTES LIFE BREATH

Enclenche la ventilation à haute vitesse pour 20, 40 ou 60 minutes Connexion à 3 fils.

99-DET02

Exclusif à Lifebreath

MINUTERIE SANS FIL 20/40/60 MINUTES LIFE BREATH

Enclenche la ventilation à haute vitesse pour 20, 40 ou 60 minutes Connexion sans fil à la commande principale pour une installation facile. Portée d'environ 40 pi.

99-RX02

RÉPÉTEUR SANS FIL LIFE BREATH

Augmente la portée des minuteries sans fil 99-DET02. Se branche dans une prise de courant de 120 V. Connectivité sans fil entre la commande principale et à la minuterie 99-DET02. Installation à mi-chemin entre la minuterie et la commande principale au mur si la minuterie est hors de portée.



99-BC02



99-BC03



99-BC04



99-DET02



99-DET01



GARANTIE

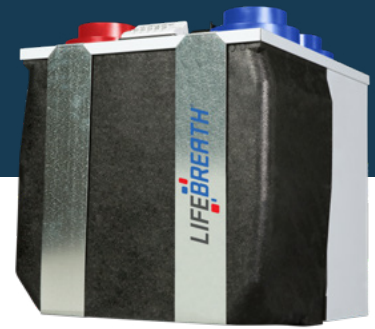
Les appareils sont assortis d'une garantie à vie sur le noyau de récupération de la chaleur et de 5 ans sur les pièces de rechange.

Tous les appareils respectent les normes CSA et UL.

Pour plus d'options, voir la section des accessoires à la page 42.

RNC4-TPD

VENTILATEUR À RÉCUPÉRATION DE CHALEUR

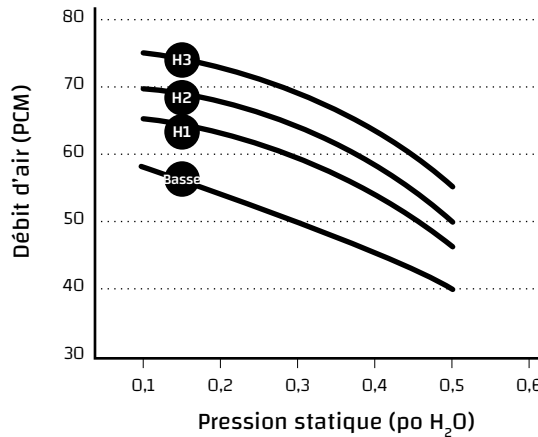


PERFORMANCE (HOMOLOGUÉ HVI)

PO H ₂ O (PA)	0,1 (25) PCM (L/s)	0,2 (50) PCM (L/s)	0,3 (75) PCM (L/s)	0,4 (100) PCM (L/s)	0,5 (125) PCM (L/s)
Débit net alimentation	74 (35)	70 (33)	64 (30)	57 (27)	53 (25)
Débit brut alimentation	74 (35)	70 (33)	66 (31)	59 (28)	53 (25)
Débit brut évacuation	81 (38)	74 (35)	70 (33)	64 (30)	57 (27)

CARACTÉRISTIQUES ÉLECTRIQUES	
VAC @ 60 Hz	120
Watts /Vitesse lente	38
Watts /Vitesse rapide	57
Intensité nominale (A)	0,48

Efficacité sensible apparente (ASE) @ 47 PCM (22 L/s)	32 °F (0 °C)	78 %
Efficacité de récupération sensible (SRE) @ 47 PCM (22 L/s)	32 °F (0 °C)	70 %
Efficacité de récupération sensible (SRE) @ 57 PCM (27 L/s)	32 °F (0 °C)	69 %
Efficacité de récupération sensible (SRE) @ 51 PCM (24 L/s)	-13 °F (-25 °C)	65 %



POIDS :
35 LB (16 KG)

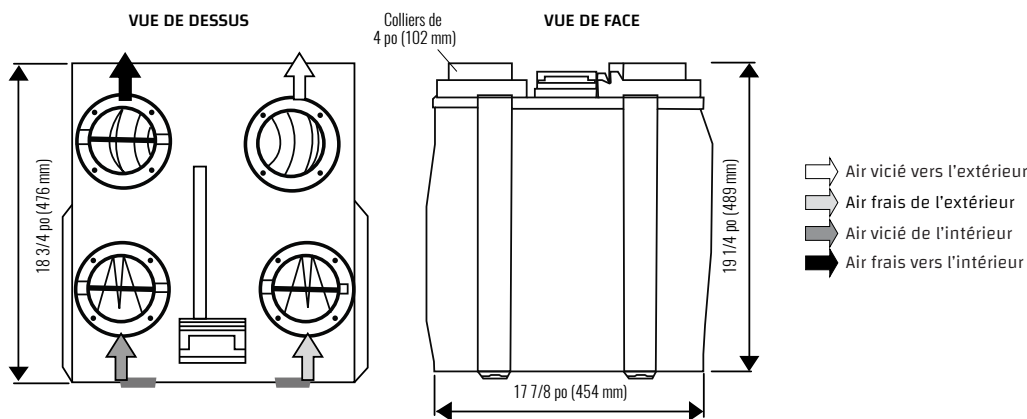
POIDS D'EXPÉDITION :
38 LB (17 KG)

REMARQUES :

Un dégagement à l'avant de 25 po (635 mm) est recommandé aux fins d'entretien. Tous les conduits utilisent des colliers ronds de 4 po (102 mm). Des registres d'équilibrage sont installés dans les deux flux d'air.



DIMENSIONS



ACCESSOIRES EN OPTION :

Capuchon à sortie concentrique
99-190
99-194



Capuchons anti-intempéries
99-185



TechGrille
99-EAG4
99-EAG5
99-EAG6
99-EAG8



Raccord Terminator
99-TM4
99-TM5
99-TM6



Grille de cuisine
10-002



Minuterie sans fil
20/40/60 minutes
99-DET02

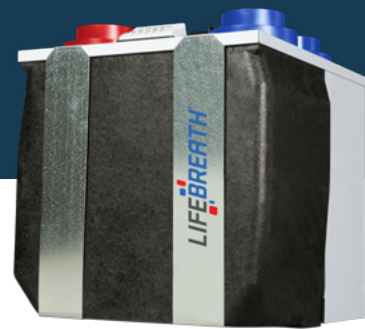


Minuteries
20/40/60 minutes
99-DET01



RNC4-TPF

VENTILATEUR À RÉCUPÉRATION DE CHALEUR

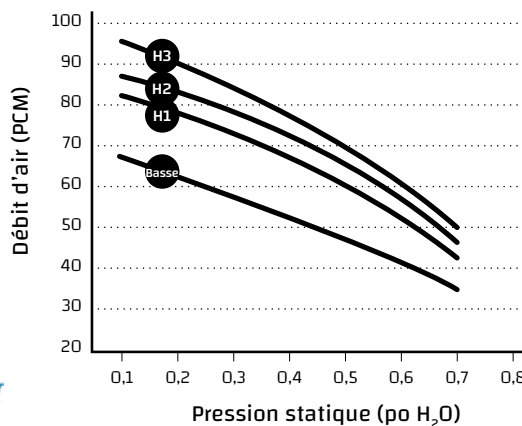


PERFORMANCE (HOMOLOGUÉ HVI)

PO H ₂ O (PA)	0,1 (25) PCM (L/s)	0,2 (50) PCM (L/s)	0,3 (75) PCM (L/s)	0,4 (100) PCM (L/s)	0,5 (125) PCM (L/s)	0,6 (150) PCM (L/s)	0,7 (175) PCM (L/s)
Débit net alimentation	95 (45)	89 (42)	83 (39)	74 (35)	68 (32)	59 (28)	51 (24)
Débit brut alimentation	95 (45)	89 (42)	83 (39)	76 (36)	68 (32)	59 (28)	51 (24)
Débit brut évacuation	89 (42)	85 (40)	81 (38)	74 (35)	68 (32)	61 (29)	53 (25)

CARACTÉRISTIQUES ÉLECTRIQUES	
VAC @ 60 Hz	120
Watts /Vitesse lente	38
Watts /Vitesse rapide	57
Intensité nominale (A)	0,48

Efficacité sensible apparente (ASE) @ 55 PCM (26 L/s)	32 °F (0 °C)	75 %
Efficacité de récupération sensible (SRE) @ 55 PCM (26 L/s)	32 °F (0 °C)	67 %
Efficacité de récupération sensible (SRE) @ 66 PCM (31 L/s)	32 °F (0 °C)	66 %
Efficacité de récupération sensible (SRE) @ 59 PCM (28 L/s)	-13 °F (-25 °C)	61 %



POIDS :
35 LB (16 KG)

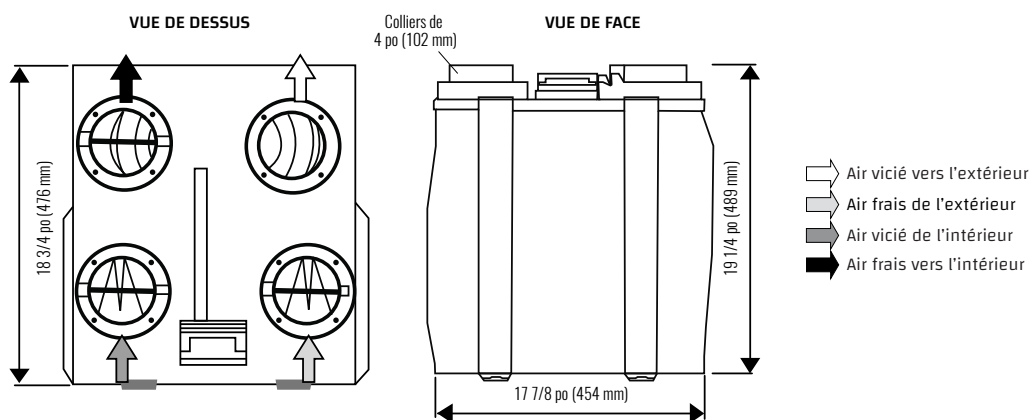
POIDS D'EXPÉDITION :
38 LB (17 KG)

REMARQUES :

Un dégagement à l'avant de 25 po (635 mm) est recommandé aux fins d'entretien. Tous les conduits utilisent des colliers ronds de 4 po (102 mm). Des registres d'équilibrage sont installés dans les deux flux d'air.



DIMENSIONS



ACCESSOIRES EN OPTION :

Capuchon à sortie concentrique
99-190
99-194



Capuchons anti-intempéries
99-185



TechGrille
99-EAG4
99-EAG5
99-EAG6
99-EAG8



Raccord Terminator
99-TM4
99-TM5
99-TM6



Grille de cuisine
10-002



Minuterie sans fil
20/40/60 minutes
99-DET02



Minuteries
20/40/60 minutes
99-DET01



METRO 120D

VENTILATEUR À RÉCUPÉRATION DE CHALEUR

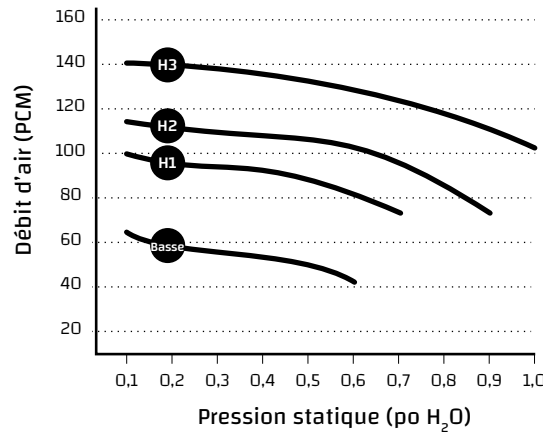


PERFORMANCE (HOMOLOGUÉ HVI)

PO H ₂ O (PA)	0,2 (50) PCM (L/s)	0,3 (75) PCM (L/s)	0,4 (100) PCM (L/s)	0,5 (125) PCM (L/s)	0,6 (150) PCM (L/s)	0,7 (175) PCM (L/s)	0,8 (200) PCM (L/s)	0,9 (225) PCM (L/s)
Débit net alimentation	135 (64)	131 (62)	126 (60)	122 (58)	118 (56)	113 (53)	108 (51)	102 (48)
Débit brut alimentation	135 (64)	131 (62)	127 (60)	122 (58)	118 (56)	113 (53)	108 (51)	102 (48)
Débit brut évacuation	134 (63)	130 (61)	125 (59)	121 (57)	116 (55)	111 (52)	105 (49)	97 (46)

CARACTÉRISTIQUES ÉLECTRIQUES	
VAC @ 60 Hz	120
Watts /Vitesse lente	62
Watts /Vitesse rapide	158
Intensité nominale (A)	1,4

Efficacité sensible apparente (ASE) @ 48 PCM (23 L/s)	32 °F (0 °C)	81 %
Efficacité sensible apparente (ASE) @ 65 PCM (31 L/s)	32 °F (0 °C)	77 %
Efficacité de récupération sensible (SRE) @ 48 PCM (23 L/s)	32 °F (0 °C)	70 %
Efficacité de récupération sensible (SRE) @ 65 PCM (31 L/s)	32 °F (0 °C)	68 %
de récupération sensible (SRE) @ 70 PCM (33 L/s)	-13 °F (-25 °C)	60 %



POIDS :
37 LB (16,8 KG)

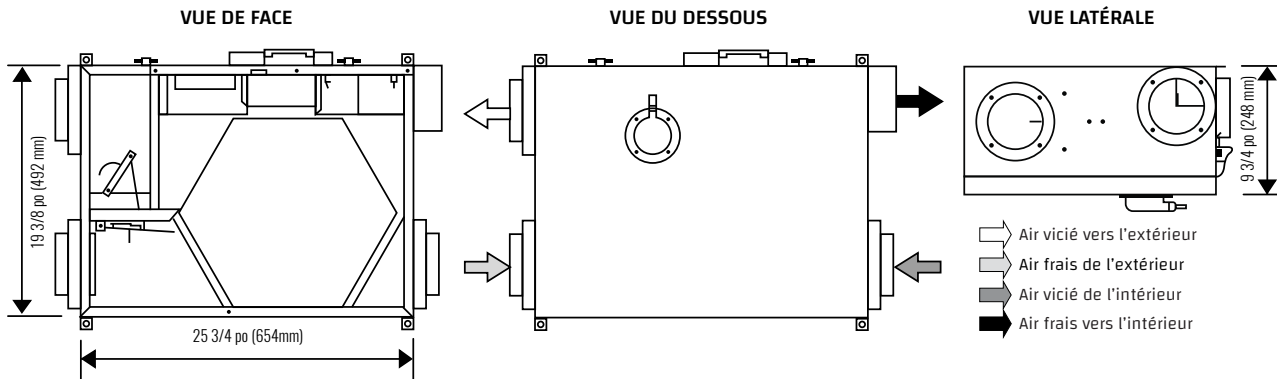
POIDS D'EXPÉDITION :
39 LB (17,7 KG)

REMARQUES :

Un dégagement à l'avant de 25 po (635 mm) est recommandé aux fins d'entretien. Tous les conduits utilisent des colliers ronds de 5 po (125 mm).



DIMENSIONS



ACCESSOIRES EN OPTION :

Capuchon à sortie concentrique
99-190



Capuchons anti-intempéries
99-185



TechGrille
99-EAG4
99-EAG5
99-EAG6
99-EAG8



Raccord Terminator
99-TM4
99-TM5
99-TM6



Grille de cuisine
10-002



Minuterie sans fil
20/40/60 minutes
99-DET02



Minuteries
20/40/60 minutes
99-DET01



METRO 120F

VENTILATEUR À RÉCUPÉRATION DE CHALEUR

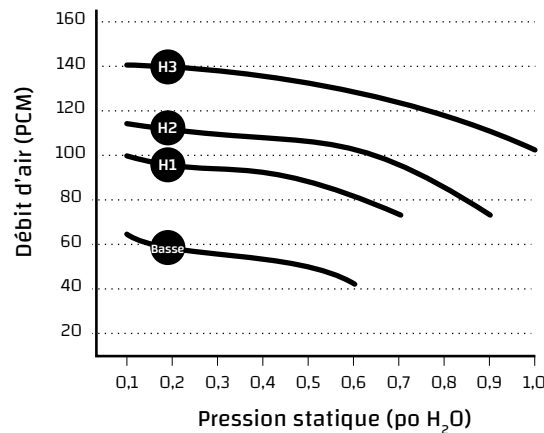


PERFORMANCE (HOMOLOGUÉ HVI)

PO H ₂ O (PA)	0,2 (50) PCM (L/s)	0,3 (75) PCM (L/s)	0,4 (100) PCM (L/s)	0,5 (125) PCM (L/s)	0,6 (150) PCM (L/s)	0,7 (175) PCM (L/s)	0,8 (200) PCM (L/s)	0,9 (225) PCM (L/s)
Débit net alimentation	135 (64)	130 (62)	126 (60)	122 (57)	117 (55)	112 (53)	106 (50)	100 (47)
Débit brut alimentation	135 (64)	131 (62)	127 (60)	122 (58)	117 (55)	112 (53)	107 (50)	101 (47)
Débit brut évacuation	135 (64)	132 (62)	128 (60)	124 (58)	119 (56)	115 (52)	110 (52)	105 (49)

CARACTÉRISTIQUES ÉLECTRIQUES	
VAC @ 60 Hz	120
Watts /Vitesse lente	60
Watts /Vitesse rapide	154
Intensité nominale (A)	1,4

Efficacité sensible apparente (ASE) @ 48 PCM (23 L/s)	32 °F (0 °C)	80 %
Efficacité sensible apparente (ASE) @ 65 PCM (31 L/s)	32 °F (0 °C)	77 %
Efficacité de récupération sensible (SRE) @ 48 PCM (23 L/s)	32 °F (0 °C)	68 %
Efficacité de récupération sensible (SRE) @ 65 PCM (31 L/s)	32 °F (0 °C)	68 %



POIDS :
34 LB (15,5 KG)

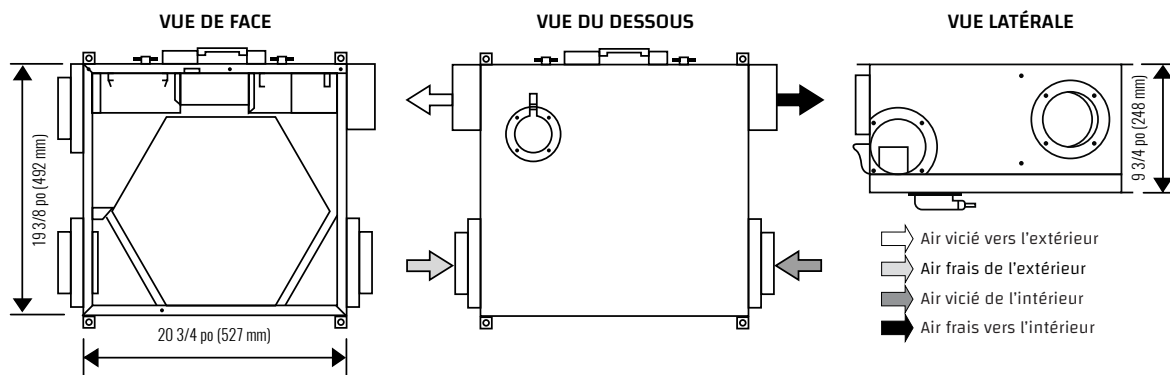
POIDS D'EXPÉDITION :
36 LB (16 KG)

REMARQUES :

Un dégagement à l'avant de 25 po (635 mm) est recommandé aux fins d'entretien. Tous les conduits utilisent des colliers ronds de 5 po (125 mm).



DIMENSIONS



ACCESSOIRES EN OPTION :

Capuchon à sortie concentrique
99-190



Capuchons anti-intempéries
99-185



TechGrille
99-EAG4
99-EAG5
99-EAG6
99-EAG8



Raccord Terminator
99-TM4
99-TM5
99-TM6



Grille de cuisine
10-002



Minuterie sans fil
20/40/60 minutes
99-DET02



Minuteries
20/40/60 minutes
99-DET01



RNC5-TPD

VENTILATEUR À RÉCUPÉRATION DE CHALEUR

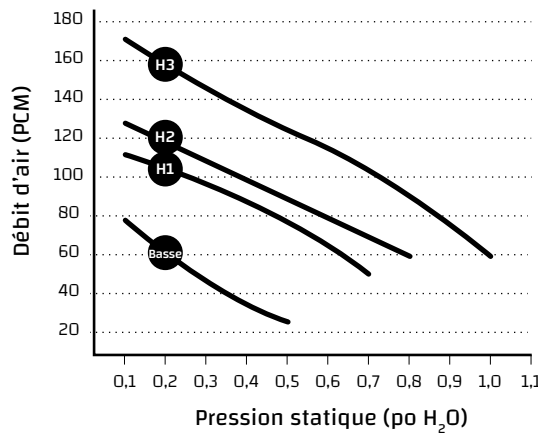


PERFORMANCE (HOMOLOGUÉ HVI)

PO H ₂ O (PA)	0,2 (50) PCM (L/s)	0,3 (75) PCM (L/s)	0,4 (100) PCM (L/s)	0,5 (125) PCM (L/s)	0,6 (150) PCM (L/s)	0,7 (175) PCM (L/s)	0,8 (200) PCM (L/s)	0,9 (225) PCM (L/s)
Débit net alimentation	156 (73)	149 (70)	136 (59)	126 (59)	116 (54)	103 (48)	89 (42)	77 (36)
Débit brut alimentation	161 (76)	153 (72)	140 (66)	129 (61)	119 (59)	106 (50)	91 (43)	79 (37)
Débit brut évacuation	156 (73)	143 (67)	136 (64)	125 (59)	114 (54)	102 (48)	89 (42)	76 (36)

CARACTÉRISTIQUES ÉLECTRIQUES	
VAC @ 60 Hz	120
Watts /Vitesse lente	69
Watts /Vitesse rapide	147
Intensité nominale (A)	1,7

Efficacité sensible apparente (ASE) @ 66 PCM (31 L/s)	32 °F (0 °C)	68 %
Efficacité sensible apparente (ASE) @ 66 PCM (31 L/s)	32 °F (0 °C)	61 %
Efficacité de récupération sensible (SRE) @ 85 PCM (40 L/s)	32 °F (0 °C)	61 %
Efficacité de récupération sensible (SRE) @ 76 PCM (36 L/s)	-13 °F (-25 °C)	61 %



POIDS :
51 LB (23 KG)

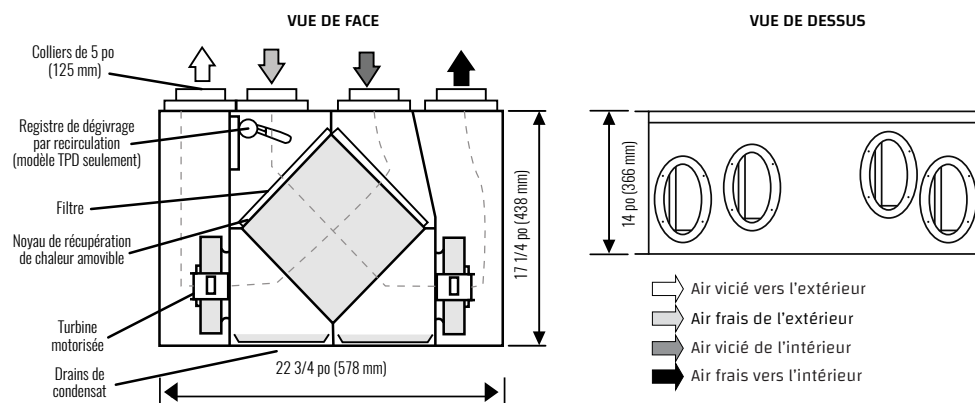
POIDS D'EXPÉDITION :
54 LB (25 KG)

REMARQUES :

Un dégagement à l'avant de 25 po (635 mm) est recommandé aux fins d'entretien. Tous les conduits utilisent des colliers ronds de 5 po (125 mm), les registres d'équilibrage sont installés sur tous les colliers.



DIMENSIONS



ACCESSOIRES EN OPTION :

Capuchon à sortie concentrique
99-190



Capuchons anti-intempéries
99-185



TechGrille
99-EAG4
99-EAG5
99-EAG6
99-EAG8



Raccord Terminator
99-TM4
99-TM5
99-TM6



Grille de cuisine
10-002



Minuterie sans fil
20/40/60 minutes
99-DET02



Minuteries
20/40/60 minutes
99-DET01



RNC5-TPF

VENTILATEUR À RÉCUPÉRATION DE CHALEUR

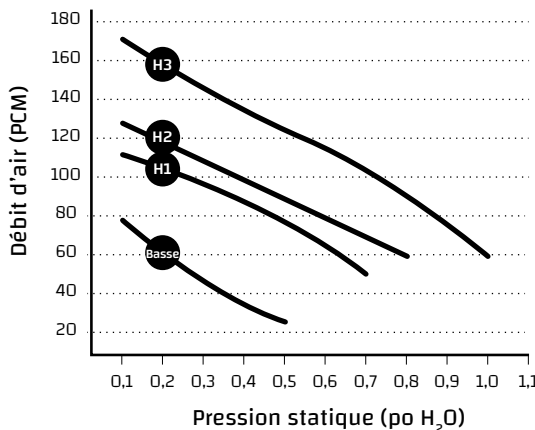


PERFORMANCE (HOMOLOGUÉ HVI)

PO H ₂ O (PA)	0,2 (50) PCM (L/s)	0,3 (75) PCM (L/s)	0,4 (100) PCM (L/s)	0,5 (125) PCM (L/s)	0,6 (150) PCM (L/s)	0,7 (175) PCM (L/s)	0,8 (200) PCM (L/s)	0,9 (225) PCM (L/s)
Débit net alimentation	165 (77)	154 (73)	142 (67)	132 (62)	120 (56)	107 (51)	95 (45)	83 (39)
Débit brut alimentation	166 (78)	156 (73)	144 (68)	133 (63)	121 (57)	108 (51)	96 (45)	83 (39)
Débit brut évacuation	162 (77)	150 (71)	138 (65)	126 (60)	114 (54)	102 (48)	90 (43)	78 (37)

CARACTÉRISTIQUES ÉLECTRIQUES	
VAC @ 60 Hz	120
Watts /Vitesse lente	69
Watts /Vitesse rapide	147
Intensité nominale (A)	1,7

Efficacité sensible apparente (ASE) @ 64 PCM (30 L/s)	32 °F (0 °C)	75 %
Efficacité de récupération sensible (SRE) @ 64 PCM (30 L/s)	32 °F (0 °C)	66 %
Efficacité de récupération sensible (SRE) @ 97 PCM (46 L/s)	32 °F (0 °C)	65 %
Efficacité de récupération sensible (SRE) @ 68 PCM (32 L/s)	-13 °F (-25 °C)	56 %



POIDS :
51 LB (23 KG)

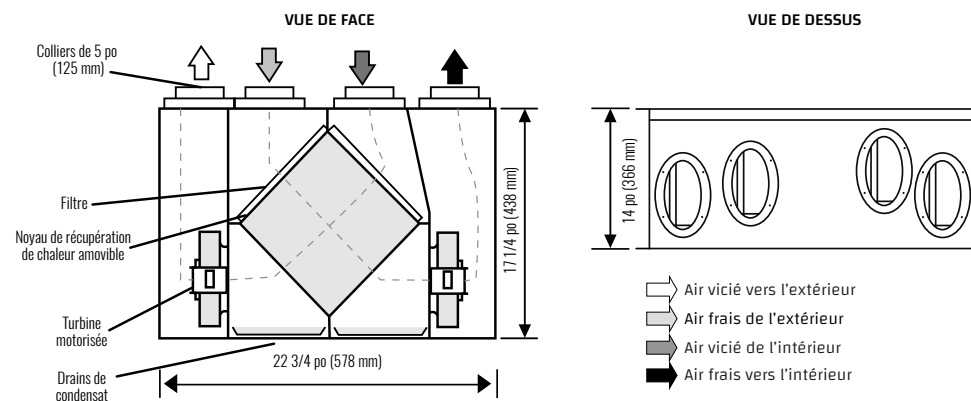
POIDS D'EXPÉDITION :
54 LB (25 KG)

REMARQUES :

Un dégagement à l'avant de 25 po (635 mm) est recommandé aux fins d'entretien. Tous les conduits utilisent des colliers ronds de 5 po (125 mm), les registres d'équilibrage sont installés sur tous les colliers.



DIMENSIONS



ACCESSOIRES EN OPTION :

Capuchon à sortie concentrique
99-190



Capuchons anti-intempéries
99-185



TechGrille
99-EAG4
99-EAG5
99-EAG6
99-EAG8



Raccord Terminator
99-TM4
99-TM5
99-TM6



Grille de cuisine
10-002



Minuterie sans fil
20/40/60 minutes
99-DET02



Minuterie
20/40/60 minutes
99-DET01



RNC5-ES

VENTILATEUR À RÉCUPÉRATION DE CHALEUR

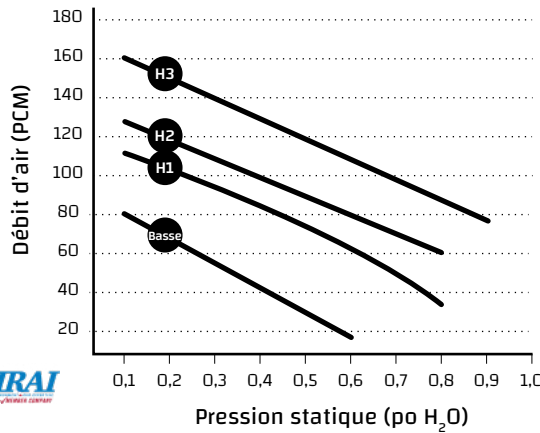


PERFORMANCE (HOMOLOGUÉ HVI)

PO H ₂ O (PA)	0,2 (50) PCM (L/s)	0,3 (75) PCM (L/s)	0,4 (100) PCM (L/s)	0,5 (125) PCM (L/s)	0,6 (150) PCM (L/s)	0,7 (175) PCM (L/s)	0,8 (200) PCM (L/s)	0,9 (225) PCM (L/s)
Débit net alimentation	150 (71)	137 (65)	125 (59)	111 (52)	98 (46)	84 (40)	70 (33)	56 (27)
Débit brut alimentation	154 (73)	141 (67)	128 (60)	114 (54)	100 (47)	86 (41)	72 (34)	58 (27)
Débit brut évacuation	136 (64)	124 (58)	112 (53)	100 (47)	88 (42)	77 (36)	67 (31)	57 (27)

CARACTÉRISTIQUES ÉLECTRIQUES	
VAC @ 60 Hz	120
Watts /Vitesse lente	48
Watts /Vitesse rapide	110
Intensité nominale (A)	1,25

Efficacité sensible apparente (ASE) @ 61 PCM (29 L/s)	32 °F (0 °C)	74 %
Efficacité de récupération sensible (SRE) @ 61 PCM (29 L/s)	32 °F (0 °C)	65 %
Efficacité de récupération sensible (SRE) @ 65 PCM (31 L/s)	32 °F (0 °C)	65 %
de récupération sensible (SRE) @ 70 PCM (33 L/s)	-13 °F (-25 °C)	64 %



POIDS :
51 LB (23 KG)

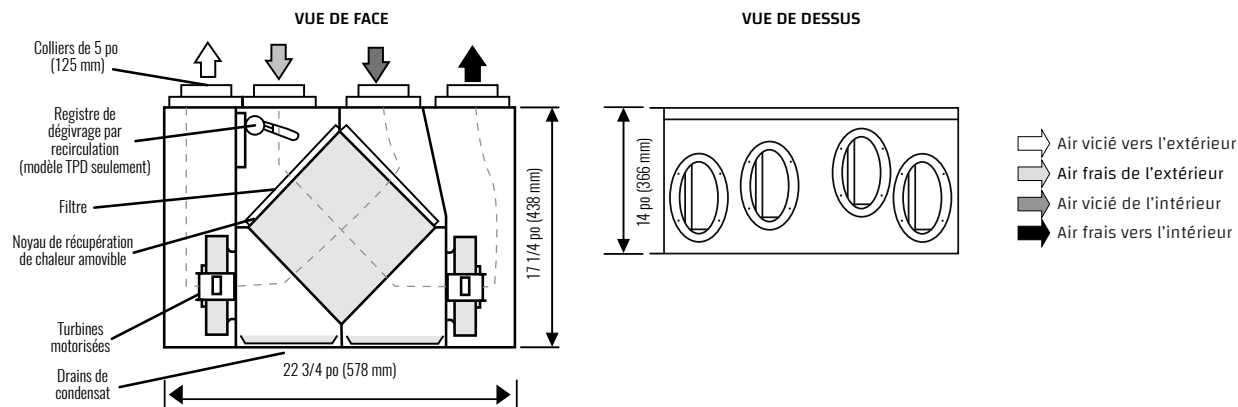
POIDS D'EXPÉDITION :
54 LB (25 KG)

REMARQUES :

Un dégagement à l'avant de 25 po (635 mm) est recommandé aux fins d'entretien. Tous les conduits utilisent des colliers ronds de 5 po (125 mm), les registres d'équilibrage sont installés sur tous les colliers.



DIMENSIONS



ACCESSOIRES EN OPTION :

Capuchon à sortie concentrique
99-190



Capuchons anti-intempéries
99-185



TechGrille
99-EAG4
99-EAG5
99-EAG6
99-EAG8



Raccord Terminator
99-TM4
99-TM5
99-TM6



Grille de cuisine
10-002



Minuterie sans fil
20/40/60 minutes
99-DET02



Minuteries
20/40/60 minutes
99-DET01



RNC5-HEX-TPD

VENTILATEUR À RÉCUPÉRATION DE CHALEUR

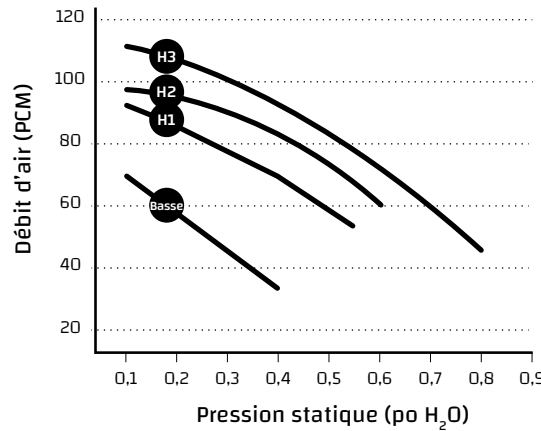


PERFORMANCE (HOMOLOGUÉ HVI)

PO H ₂ O (PA)	0,1 (25) PCM (L/s)	0,2 (50) PCM (L/s)	0,3 (75) PCM (L/s)	0,4 (100) PCM (L/s)	0,5 (125) PCM (L/s)	0,6 (150) PCM (L/s)	0,7 (175) PCM (L/s)	0,8 (200) PCM (L/s)
Débit net alimentation	110 (52)	104 (49)	95 (45)	89 (42)	78 (37)	70 (33)	59 (28)	47 (22)
Débit brut alimentation	110 (52)	104 (49)	95 (45)	89 (42)	81 (38)	70 (33)	59 (28)	47 (22)
Débit brut évacuation	108 (51)	102 (48)	93 (44)	85 (40)	76 (36)	66 (31)	53 (25)	40 (19)

CARACTÉRISTIQUES ÉLECTRIQUES	
VAC @ 60 Hz	120
Watts /Vitesse lente	36
Watts /Vitesse rapide	55
Intensité nominale (A)	0,5

Efficacité sensible apparente (ASE) @ 49 PCM (23 L/s)	32 °F (0 °C)	85 %
Efficacité sensible apparente (ASE) @ 64 PCM (30 L/s)	32 °F (0 °C)	82 %
Efficacité de récupération sensible (SRE) @ 49 PCM (23 L/s)	32 °F (0 °C)	77 %
Efficacité de récupération sensible (SRE) @ 64 PCM (30 L/s)	32 °F (0 °C)	75 %
Efficacité de récupération sensible (SRE) @ 68 PCM (32 L/s)	-13 °F (-25 °C)	69 %



POIDS :
50 LB (22,7 KG)

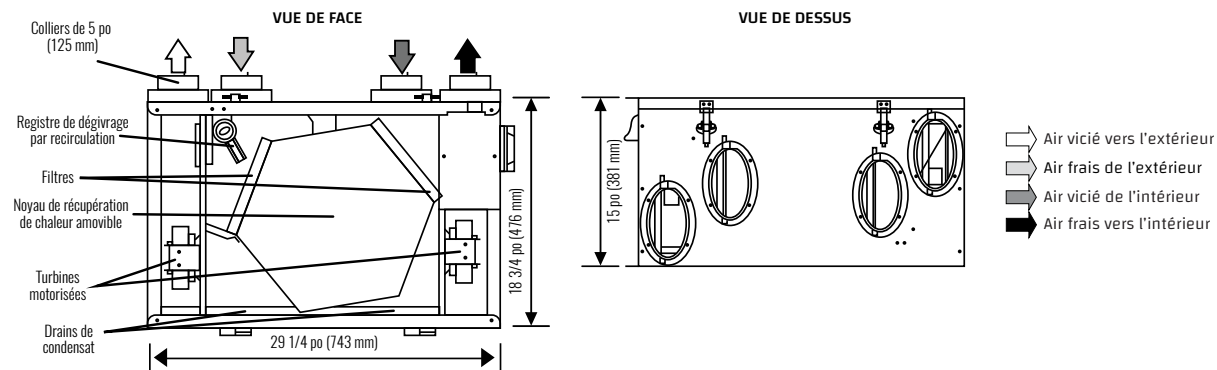
POIDS D'EXPÉDITION :
53 LB (24,1 KG)

REMARQUES :

Un dégagement à l'avant de 25 po (635 mm) est recommandé aux fins d'entretien. Tous les conduits utilisent des colliers ronds de 5 po (125 mm). Les registres d'équilibrage sont installés sur tous les colliers.



DIMENSIONS



ACCESSOIRES EN OPTION :

Capuchon à sortie concentrique
99-190



Capuchons anti-intempéries
99-185



TechGrille
99-EAG4
99-EAG5
99-EAG6
99-EAG8



Raccord Terminator
99-TM4
99-TM5
99-TM6



Grille de cuisine
10-002



Minuterie sans fil
20/40/60 minutes
99-DET02



Minuteries
20/40/60 minutes
99-DET01



RNC5-HEX-TPF

VENTILATEUR À RÉCUPÉRATION DE CHALEUR

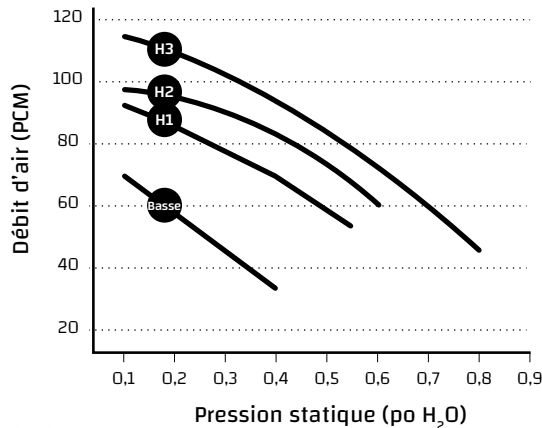


PERFORMANCE (HOMOLOGUÉ HVI)

PO H ₂ O (PA)	0,1 (25) PCM (L/s)	0,2 (50) PCM (L/s)	0,3 (75) PCM (L/s)	0,4 (100) PCM (L/s)	0,5 (125) PCM (L/s)	0,6 (150) PCM (L/s)	0,7 (175) PCM (L/s)	0,8 (200) PCM (L/s)
Débit net alimentation	114 (54)	108 (51)	102 (48)	93 (44)	85 (40)	74 (35)	61 (29)	49 (23)
Débit brut alimentation	114 (54)	108 (51)	102 (48)	93 (44)	85 (40)	74 (35)	61 (29)	49 (23)
Débit brut évacuation	110 (52)	104 (49)	97 (46)	89 (42)	81 (38)	72 (34)	59 (28)	47 (22)

CARACTÉRISTIQUES ÉLECTRIQUES	
VAC @ 60 Hz	120
Watts /Vitesse lente	34
Watts /Vitesse rapide	55
Intensité nominale (A)	0,5

Efficacité sensible apparente (ASE) @ 49 PCM (23 L/s)	32 °F (0 °C)	84 %
Efficacité sensible apparente (ASE) @ 64 PCM (30 L/s)	32 °F (0 °C)	82 %
Efficacité de récupération sensible (SRE) @ 49 PCM (23 L/s)	32 °F (0 °C)	77 %
Efficacité de récupération sensible (SRE) @ 64 PCM (30 L/s)	32 °F (0 °C)	76 %
Efficacité de récupération sensible (SRE) @ 68 PCM (32 L/s)	-13 °F (-25 °C)	66 %



POIDS :
50 LB (22,7 KG)

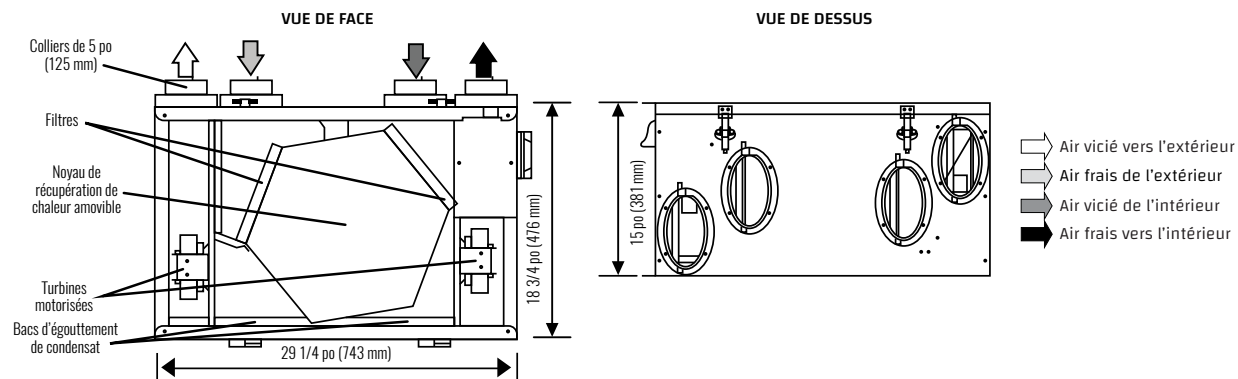
POIDS D'EXPÉDITION :
53 LB (24,1 KG)

REMARQUES :

Un dégagement à l'avant de 25 po (635 mm) est recommandé aux fins d'entretien. Tous les conduits utilisent des colliers ronds de 5 po (125 mm), les registres d'équilibrage sont installés sur tous les colliers.



DIMENSIONS



ACCESSOIRES EN OPTION :

Capuchon à sortie concentrique

99-190
99-194



Capuchons anti-intempéries

99-185
99-186
99-187



TechGrille

99-EAG4
99-EAG5
99-EAG6
99-EAG8



Raccord Terminator
99-TM4
99-TM5
99-TM6



Grille de cuisine

10-002



Minuterie sans fil
20/40/60 minutes
99-DET02



Minuteries
20/40/60 minutes
99-DET01



RNC 95

VENTILATEUR À RÉCUPÉRATION DE CHALEUR

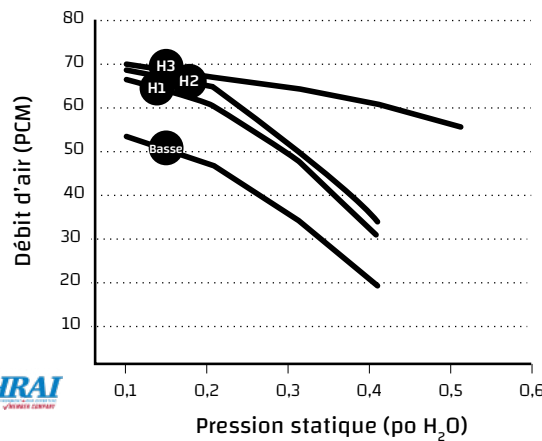


PERFORMANCE (HOMOLOGUÉ HVI)

PO H ₂ O (PA)	0,1 (25) PCM (L/s)	0,2 (50) PCM (L/s)	0,3 (75) PCM (L/s)	0,4 (100) PCM (L/s)	0,5 (125) PCM (L/s)
Débit net alimentation	68 (32)	66 (31)	64 (30)	59 (28)	55 (26)
Débit brut alimentation	76 (36)	72 (34)	70 (33)	66 (31)	61 (29)
Débit brut évacuation	87 (41)	85 (40)	80 (39)	78 (37)	76 (36)

CARACTÉRISTIQUES ÉLECTRIQUES	
VAC @ 60 Hz	120
Watts /Vitesse lente	59
Watts /Vitesse rapide	89
Intensité nominale (A)	0,9

Efficacité sensible apparente (ASE) @ 60 PCM (28 L/s)	32 °F (0 °C)	88 %
Efficacité de récupération sensible (SRE) @ 60 PCM (28 L/s)	32 °F (0 °C)	75 %
de récupération sensible (SRE) @ 70 PCM (33 L/s)	32 °F (0 °C)	73 %
Efficacité de récupération sensible (SRE) @ 61 PCM (29 L/s)	-13 °F (-25 °C)	68 %



POIDS :
52 LB (23,6 KG)

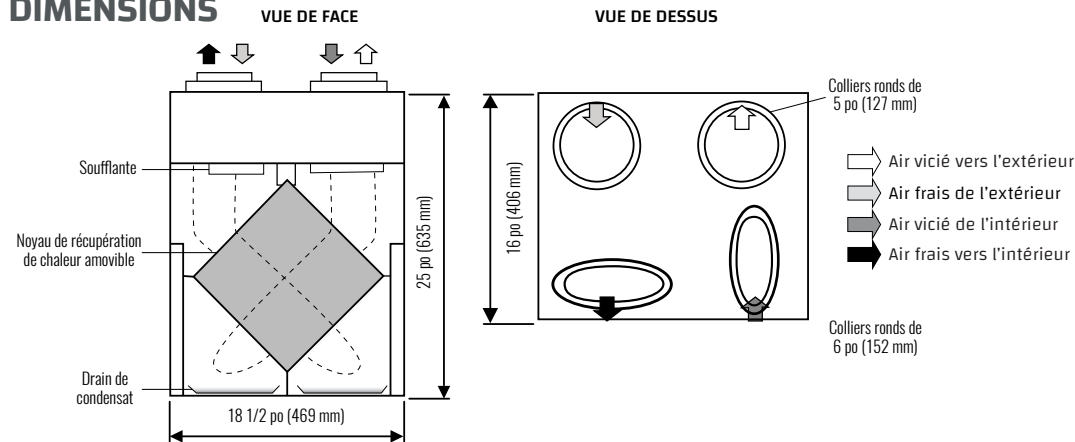
POIDS D'EXPÉDITION :
56 LB (25,4 KG)

REMARQUES :

Un dégagement à l'avant de 25 po (635 mm) est recommandé aux fins d'entretien. Les raccords de conduit ronds sont de 5 po (127 mm) et les colliers ovales utilisent des raccords de 6 po (152 mm).



DIMENSIONS



ACCESSOIRES EN OPTION :

Capuchon à sortie concentrique

99-190
99-194



Capuchons anti-intempéries

99-185
99-186
99-187



TechGrille

99-EAG4
99-EAG5
99-EAG6
99-EAG8



Raccord Terminator

99-TM4
99-TM5
99-TM6



Grille de cuisine

10-002



Minuterie sans fil 20/40/60 minutes

99-DET02



Minuteries

20/40/60 minutes
99-DET01



RNC 155

VENTILATEUR À RÉCUPÉRATION DE CHALEUR

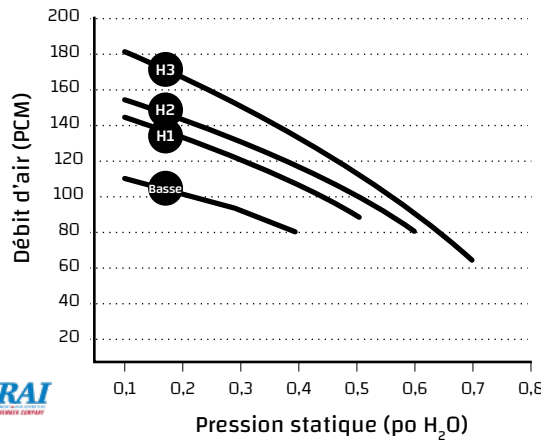


PERFORMANCE (HOMOLOGUÉ HVI)

PO H ₂ O (PA)	0,1 (25) PCM (L/s)	0,2 (50) PCM (L/s)	0,3 (75) PCM (L/s)	0,4 (100) PCM (L/s)	0,5 (125) PCM (L/s)	0,6 (150) PCM (L/s)	0,7 (175) PCM (L/s)
Débit net alimentation	184 (87)	163 (77)	146 (69)	132 (62)	115 (54)	92 (43)	60 (28)
Débit brut alimentation	188 (89)	166 (78)	149 (70)	134 (63)	117 (55)	94 (44)	61 (29)
Débit brut évacuation	239 (113)	228 (107)	212 (100)	193 (91)	172 (81)	150 (71)	126 (60)

CARACTÉRISTIQUES ÉLECTRIQUES	
VAC @ 60 Hz	115
Watts /Vitesse lente	66
Watts /Vitesse rapide	118
Intensité nominale (A)	1,4

Efficacité sensible apparente (ASE) @ 59 PCM (28 L/s)	32 °F (0 °C)	84 %
Efficacité de récupération sensible (SRE) @ 59 PCM (28 L/s)	32 °F (0 °C)	75 %
Efficacité de récupération sensible (SRE) @ 64 PCM (30 L/s)	32 °F (0 °C)	75 %
Efficacité de récupération sensible (SRE) @ 64 PCM (30 L/s)	-13 °F (-25 °C)	71 %



POIDS :
71 LB (32,5 KG)

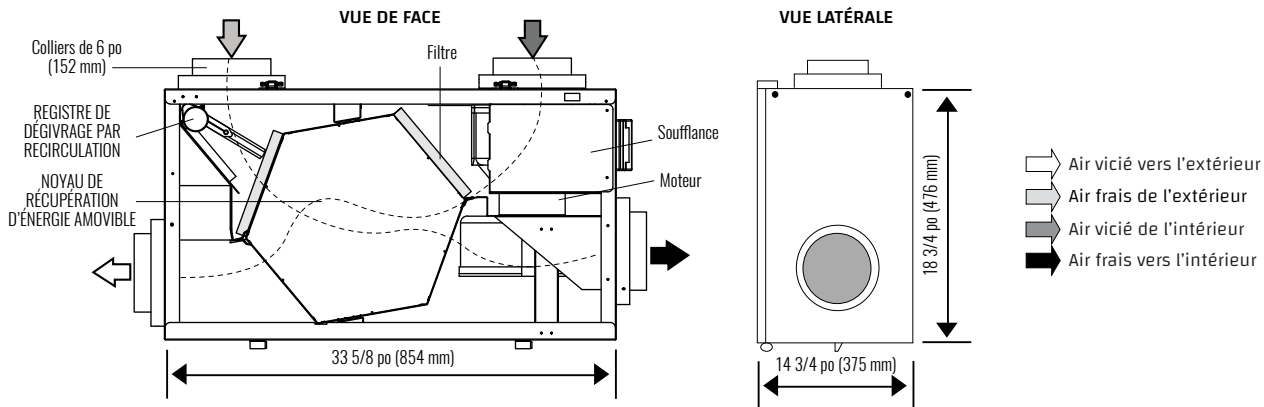
POIDS D'EXPÉDITION :
71 LB (33,5 KG)

REMARQUES :

Un dégagement à l'avant de 25 po (635 mm) est recommandé aux fins d'entretien. Tous les conduits utilisent des raccords de 6 po (152 mm).



DIMENSIONS



ACCESSOIRES EN OPTION :

Capuchons anti-intempéries
99-186



TechGrille
99-EAG4
99-EAG5
99-EAG6
99-EAG8



Raccord Terminator
99-TM4
99-TM5
99-TM6



Grille de cuisine
10-002



Minuterie sans fil
20/40/60 minutes
99-DETO2



Minuteries
20/40/60 minutes
99-DETO1



RNC 200

VENTILATEUR À RÉCUPÉRATION DE CHALEUR

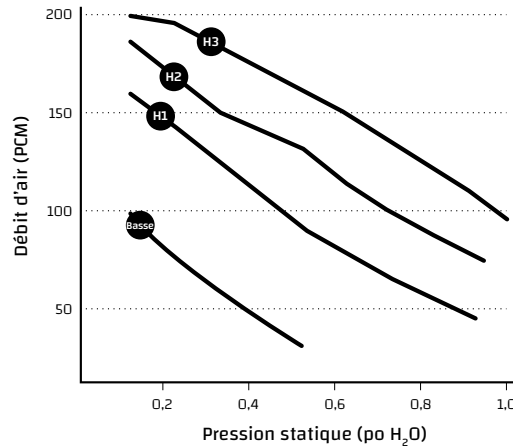


PERFORMANCE (HOMOLOGUÉ HVI)

PO H ₂ O (PA)	0,1 (25) PCM (L/s)	0,2 (50) PCM (L/s)	0,3 (75) PCM (L/s)	0,4 (100) PCM (L/s)	0,5 (125) PCM (L/s)	0,6 (150) PCM (L/s)	0,7 (175) PCM (L/s)
Débit net alimentation	227 (107)	216 (102)	203 (96)	191 (90)	176 (83)	153 (72)	123 (58)
Débit brut alimentation	235 (111)	222 (105)	212 (100)	199 (94)	182 (86)	159 (75)	127 (60)
Débit brut évacuation	210 (99)	197 (93)	186 (88)	174 (82)	157 (74)	129 (61)	89 (42)

CARACTÉRISTIQUES ÉLECTRIQUES	
VAC @ 60 Hz	120
Watts /Vitesse lente	87
Watts /Vitesse rapide	164
Intensité nominale (A)	1,4

Efficacité sensible apparente (ASE) @ 63 PCM (30 L/s)	32 °F (0 °C)	74 %
Efficacité de récupération sensible (SRE) @ 63 PCM (30 L/s)	32 °F (0 °C)	65 %
Efficacité de récupération sensible (SRE) @ 95 PCM (45 L/s)	32 °F (0 °C)	62 %
de récupération sensible (SRE) @ 70 PCM (33 L/s)	-13 °F (-25 °C)	62 %



POIDS :
71 LB (32,5 KG)

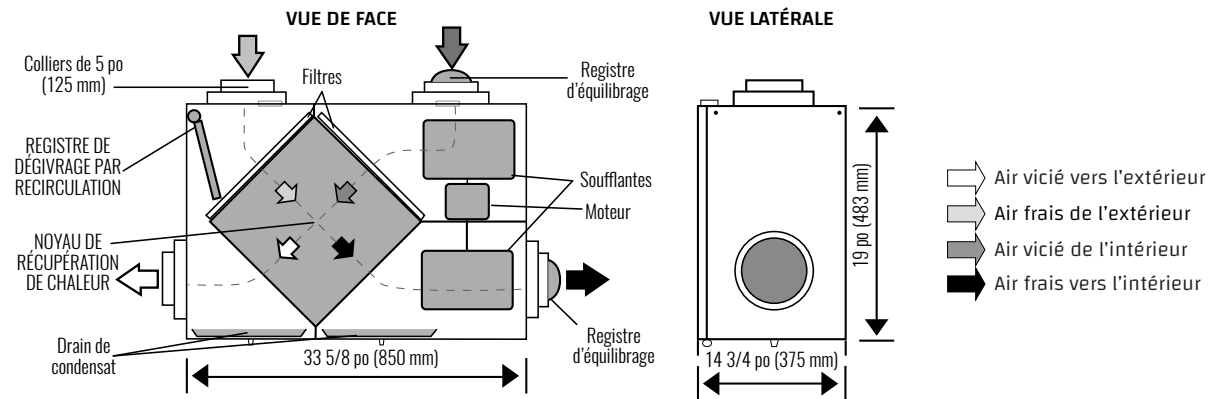
POIDS D'EXPÉDITION :
73 LB (33,2 KG)

REMARQUES :

Un dégagement à l'avant de 25 po (635 mm) est recommandé aux fins d'entretien.



DIMENSIONS



ACCESSOIRES EN OPTION :

Capuchons anti-intempéries
99-186



TechGrille
99-EAG4
99-EAG5
99-EAG6
99-EAG8



Grille de cuisine
10-002



Minuterie sans fil
20/40/60 minutes
99-DET02



Minuteries
20/40/60 minutes
99-DET01



RNC 205

VENTILATEUR À RÉCUPÉRATION DE CHALEUR

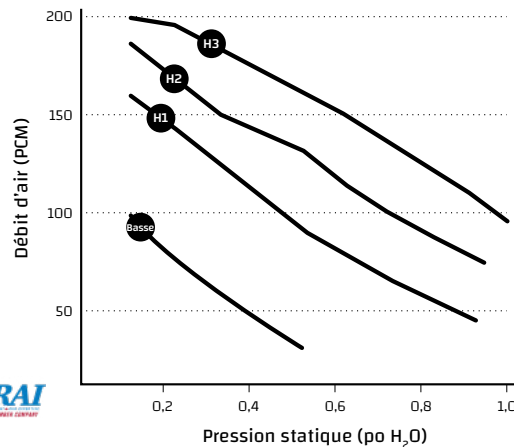


PERFORMANCE (HOMOLOGUÉ HVI)

PO H ₂ O (PA)	0,1 (25) PCM (L/s)	0,2 (50) PCM (L/s)	0,3 (75) PCM (L/s)	0,4 (100) PCM (L/s)	0,5 (125) PCM (L/s)	0,6 (150) PCM (L/s)	0,7 (175) PCM (L/s)	0,8 (200) PCM (L/s)
Débit net alimentation	222 (105)	207 (98)	193 (91)	179 (84)	165 (78)	150 (71)	135 (63)	119 (56)
Débit brut alimentation	225 (106)	211 (99)	196 (93)	182 (86)	167 (79)	152 (72)	137 (65)	120 (57)
Débit brut évacuation	223 (105)	209 (98)	194 (91)	179 (84)	164 (77)	149 (70)	134 (63)	118 (56)

CARACTÉRISTIQUES ÉLECTRIQUES	
VAC @ 60 Hz	120
Watts /Vitesse lente	64
Watts /Vitesse rapide	96
Intensité nominale (A)	1,4

Efficacité sensible apparente (ASE) @ 65 PCM (31 L/s)	32 °F (0 °C)	79 %
Efficacité de récupération sensible (SRE) @ 64 PCM (30 L/s)	32 °F (0 °C)	71 %
Efficacité de récupération sensible (SRE) @ 100 PCM (47 L/s)	32 °F (0 °C)	70 %
Efficacité de récupération sensible (SRE) @ 102 PCM (48 L/s)	-13 °F (-25 °C)	68 %



POIDS :
57 LB (25,8 KG)

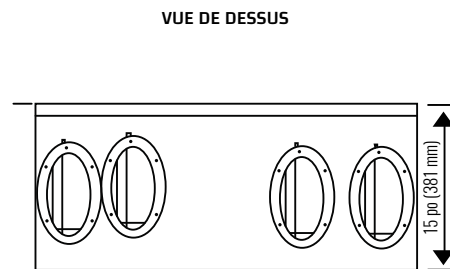
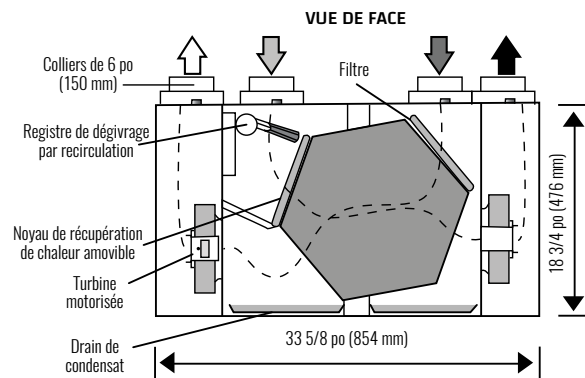
POIDS D'EXPÉDITION :
67 LB (30 KG)

REMARQUES :

Un dégagement à l'avant de 25 po (635 mm) est recommandé aux fins d'entretien. Tous les conduits utilisent des raccords de 6 po (150 mm), les registres d'équilibrage se trouvent sur tous les colliers.



DIMENSIONS



ACCESSOIRES EN OPTION :

Capuchons anti-intempéries
99-186



TechGrille
99-EAG4
99-EAG5
99-EAG6
99-EAG8



Raccord Terminator
99-TM4
99-TM5
99-TM6



Grille de cuisine
10-002



Minuterie sans fil
20/40/60 minutes
99-DET02



Minuteries
20/40/60 minutes
99-DET01



ACCESSOIRES POUR VRC ET VRE



Trousse d'équilibrage

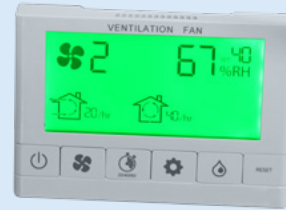


Coude pour conduit
de ventilation

TechGrille™

Commande murale numérique : 99-DXPL02

- 5 réglages de vitesse de ventilateur
 - Mode de mise en veille
 - Déshumidistat électronique
 - Bouton de dérogation haute vitesse 20/40/60
 - Compatible avec la minuterie sans fil (99-DET02)
 - Écran ACL rétroéclairé facile à lire
- 5 modes de fonctionnement sélectionnables :
 - Ventilation continue
 - 20 minutes de ventilation/40 minutes de recirculation
 - 20 minutes de ventilation/40 minutes d'arrêt
 - 10 minutes de ventilation/50 minutes d'arrêt
 - Recirculation continue
 - Indicateur de fonctionnement
 - Orientation horizontale, ne nécessite pas de boîtier électronique 2 x 4 pour l'installation
 - Connexion basse tension avec câble à 3 fils de calibre 20



Commandes de base : 99-BC02

- 2 réglages de vitesse de ventilateur (faible/élevée)
- Mode de mise en veille
- Déshumidistat électronique
- Compatible avec la minuterie sans fil (99-DET02)



Commandes de base : 99-BC03

- Réglage de ventilateur à basse vitesse continue
- Déshumidistat électronique
- 3 modes de fonctionnement : Mode ventilation-recirculation 20/40
- Compatible avec la minuterie sans fil (99-DET02)



Commandes de base : 99-BC04

- 2 réglages de vitesse de ventilateur (faible 1/élevée 2)
- Mode de mise en veille (vitesse du ventilateur à 0)
- Compatible avec la minuterie sans fil (99-DET02)
- 2 modes de fonctionnement
 - 20 minutes de marche/40 minutes d'arrêt
 - 20 minutes de marche/40 minutes de recirculation



Minuterie sans fil : 99-DET02

- **Exclusif à Lifebreath**
- Enclenche la haute vitesse de la ventilation pour 20, 40 ou 60 minutes.
- Les minuteries sans fil ont une portée d'environ 40 pieds
- Compatible avec le répéteur 99-RX02
- Réduisez le temps et les frais d'installation.
- Peut être installé sur une surface ou un boîtier électronique. Pile incluse



Minuterie 20/40/60 minutes : 99-DET01

- Connexion basse tension avec câble à 3 fils de calibre 20
- Enclenche la haute vitesse de ventilation pour 20, 40 ou 60 minutes.



ACCESSOIRES

RÉPÉTEUR 99-RX02

- Prolonge la portée entre la minuterie sans fil DET02 et la commande principale.
- Se branche directement sur la prise de courant et offre une connectivité sans fil entre la commande et la minuterie.










PLAQUE DE RECOUVREMENT DÉCORATIVE - 99-107W

- Compatible avec les commandes BC et les minuteries





DÉHUMIDISTAT - 99-DH01

- Enclenche la haute vitesse de la ventilation lorsque le niveau d'humidité intérieur dépasse le point de réglage.

GRILLES EASYAIR ET RACCORDS

ACCESSOIRE	CARACTÉRISTIQUES	NUMÉRO DE PIÈCE	DESCRIPTION
TechGrille™ 	<ul style="list-style-type: none"> Grille de ventilation entièrement réglable. Cône central vissable dans un sens ou dans l'autre pour réguler le débit de ventilation. Onglet du ressort à compression fixant la grille dans les conduits ronds de 4, 5, 6 ou 8 po Matériau non corrosif à fini blanc. 	99-EAG4 99-EAG5 99-EAG6 99-EAG8	4 po de diamètre 5 po de diamètre 6 po de diamètre 8 po de diamètre
Raccords Terminator 	<ul style="list-style-type: none"> Plastique noir S'adaptent à la TechGrille de 4, 5 ou 6 po. S'installent dans les plafonds et les murs. 	99-TM4 99-TM5 99-TM6	Raccord pour plafond/mur de 4 po Raccord pour plafond/mur de 5 po Raccord pour plafond/mur de 6 po
Coudes pour sommet 	<ul style="list-style-type: none"> S'adaptent à la TechGrille de 4 ou 6 po. S'ajustent bien dans des murs de 2 x 4 po et de 2 x 6 po. Mise en place rapide et fixation facile 	99-WF4 99-WF6	Coude en plastique de 4 po Coude en plastique de 6 po
Raccord à montage rapide 	<ul style="list-style-type: none"> Conception en plastique blanc simple à installer S'installent dans les plafonds et les murs. Option de rechange économique aux raccords de terminaison de 6 po 	99-QM6	Raccord pour plafond de 6 po
Raccord pour plafond suspendu 	<ul style="list-style-type: none"> En complément à Blanc et tout en plastique 	99-CF6	Raccord pour plafond/mur de 6 po
Grille pour cuisine 	<ul style="list-style-type: none"> Blanc, grille d'évacuation de 6 x 10 po à charnière Accès facile au filtre à graisse lavable (inclus) 	10-002 10-002-2	<ul style="list-style-type: none"> Trousse comprenant 1 filtre à graisse de remplacement. Filtre à graisse seulement
Colliers d'air de retour 	<ul style="list-style-type: none"> Collier simple noir de 5 po Collier simple noir de 6 po 	70-531B 70-631B	

ACCESSOIRES DE VENTILATION

ACCESSOIRE	CARACTÉRISTIQUES	NUMÉRO DE PIÈCE	DESCRIPTION
<p>Capuchon à sortie concentrique</p> 	<ul style="list-style-type: none"> • Nécessite seulement une ouverture de 6 po pour les raccords d'alimentation/ évacuation. • Conception robuste, avec une fabrication métallique résistante aux dommages à travers le mur extérieur. • Plastique rigide durable pour le raccordement des conduits. 	<p>99-190 99-194</p>	<p>Conception innovante qui nécessite seulement une ouverture de 6 po pour les raccords d'alimentation/ évacuation. Idéal pour les applications VRC et VRE à espace restreint - Limité à 100 PCM. *Confirmer la conformité aux normes des organismes réglementaires locaux.</p>
<p>Ensemble de capuchons anti-intempéries</p> 	<ul style="list-style-type: none"> • En polyéthylène à haute densité pour assurer une longue durée de vie, même dans un climat rigoureux. • Avec des grillages pour prévenir l'entrée de petits animaux ou de gros insectes. • Aucune pièce mobile, ce qui élimine les risques de gel ou de coincement. 	<p>99-185 99-184 99-186 99-187 99-186LT</p>	<p>Idéal pour les applications VRC, VRE et en ligne. Deux capuchons de 5 po, manchon mural de 12 po, collier de conduit, plastique blanc</p> <p>Comme ci-dessus - Option de 6 po Comme ci-dessus - Option de 7 po</p> <p>Deux capuchons de 6 po de diamètre, sans manchon ni collier.</p>
<p>Système d'évacuation de salle de bain (BSE)</p> 	<ul style="list-style-type: none"> • Permet d'évacuer plusieurs zones de façon silencieuse et économique, tout en offrant une récupération de la chaleur au moyen de la fournaise à air pur • Comprend un boîtier de commande BSE, un ventilateur combiné 4/5/6 et une sélection de vitesse de ventilateur. 	<p>99-CAF-BESKIT</p>	<ul style="list-style-type: none"> • Moyen idéal pour aérer un emplacement particulier à l'aide d'une fournaise à air pur
<p>Chauffe-conduit en ligne</p> 	<ul style="list-style-type: none"> • Équipé d'un régulateur électronique modulant (SCR) et d'un capteur de flux d'air permettant de minimiser les coûts de fonctionnement. • 120 V, 1 phase • Réinitialisation automatique empêchant la surchauffe, réinitialisation manuelle, éléments de serpentin avec fil de résistance en nickel-chrome, boîtier en acier galvanisé résistant à la corrosion, capteur de débit d'air, capteur et commande de température électronique intégrés, colliers ronds pour simplifier et accélérer l'installation. 	<p>99-160 99-161 99-163 99-164</p>	<p>7 po de diamètre, 1 KW, 120 V/1 phase</p> <p>7 po de diamètre, 2 KW, 120 V/1 phase</p> <p>6 po de diamètre, 1 KW, 120 V/1 phase</p> <p>6 po de diamètre, 2 KW, 120 V/1 phase</p>

ACCESSOIRE	CARACTÉRISTIQUES	NUMÉRO DE PIÈCE	DESCRIPTION
<p>Sangles de suspension</p> 	<ul style="list-style-type: none"> Incluses avec tous les produits MAX et RNC (à l'exception des modèles METRO) Système de montage facile qui permet un préassemblage au sol Les pinces réglables simplifient la procédure de nivellement 	99-80-102	<p>Comprend 4 sangles robustes et 4 crochets en S.</p> 
<p>Équipement de mesure du débit d'air</p>  <p>99-BAL-KIT</p>	<ul style="list-style-type: none"> Trousse d'équilibrage pour VRC/VRE Lifebreath Station de mesure de flux Trousse d'équilibrage avec tube de Pitot, manomètre Magnehelic, tube de Pitot, tuyaux. Ensemble d'AccuTubes seulement (tubes indicateurs) 	<p>99-BAL-KIT</p> <p>99-150, 99-152 99-153, 99-155</p> <p>99-168</p> <p>99-182</p>	<ul style="list-style-type: none"> Comprend un manomètre numérique portatif, des bouchons de porte et un sac à outils personnalisé de Lifebreath 5 po de diamètre, 6 po de diamètre 7 po de diamètre, 8 po de diamètre Tube de Pitot seulement 12 x 12 x 4 - 1 lb
<p>Accessoires PFT</p>  <p>65-503R</p>	<ul style="list-style-type: none"> Collecteur TFP3000 de rechange Filtre HEPA de rechange (pour TFP3000) Trousse d'installation Trousse pour filtre de rechange (pour TFP2000) 	<p>65-503R</p> <p>65-502R</p> <p>99-7TFP</p> <p>99-179</p>	<ul style="list-style-type: none"> Remplacement annuel recommandé À remplacer tous les 2 ou 3 ans. Comprend un conduit flexible de 7 po, des colliers de 2 à 7 po, 4 attaches en nylon. 6 filtres - Environ 20 pi x 20 pi x 1 po
<p>VRC - Divers</p>	<ul style="list-style-type: none"> 6 po de diamètre interne, 100 pi /boîtier 6 po de diamètre 6 po Registre antirefoulement à ressort Paquet de 6 filtres plissés MERV 8 Paquet de 6 filtres plissés MERV 8 	<p>99-165</p> <p>99-RSK6</p> <p>99-MERV8-6</p> <p>99-65-186</p>	<p>Également disponible en diamètres de 4, 5, 8, 10 et 12 po</p> <p>Remarque : Non compatible avec les modèles 95MAX, 195/300DCS</p> <p>Également disponible en 4, 5, 6 ou 8 po</p> <p>Noyau et filtre carrés</p> <p>Noyau et filtre HEX</p>

VENTILATEUR À RÉCUPÉRATION D'ÉNERGIE

commerciaux



VENTILATEUR À RÉCUPÉRATION D'ÉNERGIE COMMERCIAUX

SÉLECTION DE MODÈLE

Modèle	Dimensions H x L x P (po)	Applications et débit d'air	Électrique	Efficacité de la température	Efficacité en hiver/été	Caractéristiques
330 ERV	28,25 x 34 x 18,75	Débit d'air jusqu'à 300 PCM @ 0,5 po d'eau	120/1/60 3,8 A	80	77/66	3 vitesse, coffret à profil bas avec accès de chaque côté. Idéal pour les grandes demeures et les applications commerciales légères.
530 ERV	32,25 x 35,5 x 29	Débit d'air typique jusqu'à 590 PCM @ 0,5 po d'eau	120/1/60 9 A	80	77/66	2 vitesse, coffret à profil bas avec accès de chaque côté. Deux noyaux de récupération d'énergie pour un rendement optimal.
730 ERV	32,25 x 35,5 x 29	Débits d'air typiques pouvant atteindre 690 PCM @ 0,5 po d'eau	120/1/60 9 A	80	77/66	3 vitesse, coffret à profil bas avec accès de chaque côté. Deux noyaux de récupération d'énergie pour un rendement optimal.
1230 ERV	32,25 x 35,5 x 42	Débits d'air typiques pouvant atteindre 1 230 PCM @ 0,5 po d'eau	120/1/60 18,8 A	80	77/66	3 vitesses, 3 noyaux de récupération d'énergie, coffret compact. Accès de chaque côté pour une installation flexible.



330 ERV

VENTILATEUR À RÉCUPÉRATION D'ÉNERGIE (VRE)



DONNÉES TECHNIQUES :

NOYAU DE RÉCUPÉRATION TOTALE

Le noyau à récupération d'énergie à courants croisés transfère la chaleur et la vapeur d'eau d'un flux d'air à l'autre. Se retire facilement pour le nettoyage ou l'entretien.

MOTEURS

Deux moteurs à condensateur permanent, à 3 vitesses et à un seul arbre, courant alternatif de 120 V, 1,92 A chacun (3,8 A au total à vitesse élevée). HP - 1/6, 1 625 tours/minute. MCA : 4,8 MOP : 15 W - Total à vitesse élevée - 437.

FILTRES

Filtres plissés de 2 po MERV 8 dans les flux d'alimentation et d'évacuation.

SOUFFLANTES

Facile à glisser à l'intérieur et à l'extérieur de l'appareil. Type centrifuge à débit nominal d'air libre de 460 PCM (217 L/s). Chaque flux d'air est muni d'un moteur à un seul arbre entraînant un ventilateur centrifuge.

DIMENSIONS DES CONDUITS DE RACCORDEMENT

330 ERV - Quatre - 8 x 8 po (200 x 200 mm).

MONTAGE

L'appareil peut être installé sur des supports de montage suspendus par un dispositif à tiges filetées (supports et tiges non fournis).

COFFRET

L'appareil est muni de portes d'accès avant et arrière. Le panneau électrique peut être changé de côté pour donner à l'installateur le choix de la direction des conduits. Caisson en acier galvanisé de calibre 20 (G60) prépeint pour une meilleure résistance à la corrosion. Isolé avec un isolant recouvert d'aluminium là où nécessaire pour prévenir la condensation extérieure.

CHARACTÉRISTIQUES ÉLECTRONIQUES

Carte électronique à microprocesseur intégrée.
Contacts d'interverrouillage intégrés. Télécommande de vitesse en option.

PRÉVENTION DU GEL

Activée par capteur thermique, arrête périodiquement le moteur du flux d'alimentation.
Drains non requis.

COMMANDE EN OPTION

COMMANDE DE VENTILATION LIFE BREATH 99-BCO4

- 2 réglages de vitesses de ventilation (basse/élevée)
- 2 modes de fonctionnement : Ventilation, 20/40
- Compatible avec les minuteries sans fil 99-DETO2
- Connexion à 3 fils; calibre 20 (minimum)

MINUTERIES

MINUTERIE SANS FIL 20/40/60 MINUTES LIFE BREATH 99-DETO2

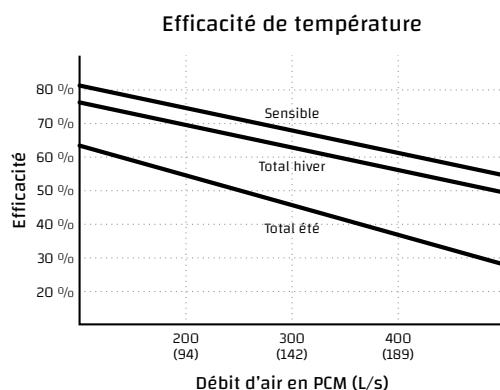
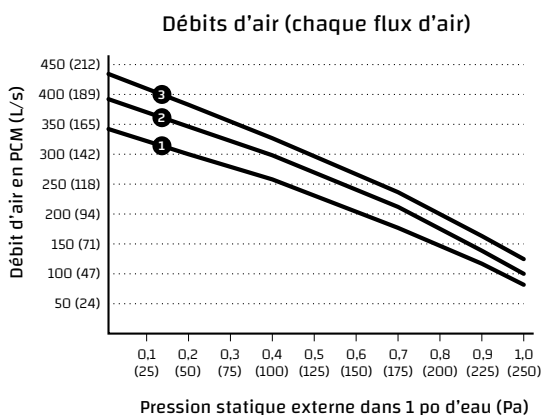
- Enclenche la ventilation à haute vitesse pour 20, 40 ou 60 minutes
- Se connecte sans fil à la commande principale pour une installation facile
- Portée d'environ 40 pi

MINUTERIE 20/40/60 MINUTES LIFE BREATH 99-DETO1

- Enclenche la haute vitesse de ventilation pour 20, 40 ou 60 minutes. Connexion à 3 fils.

RÉPÉTEUR SANS FIL LIFE BREATH 99-RXO2

- Augmente la portée des minuteries sans fil 99-DETO2
- Se branche sur une prise de courant de 120 V et se connecte sans fil avec la commande principale et la minuterie 99-DETO2



POIDS :
120 LB (54 KG)

POIDS
D'EXPÉDITION :
150 LB (68 KG)

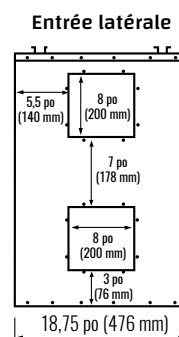
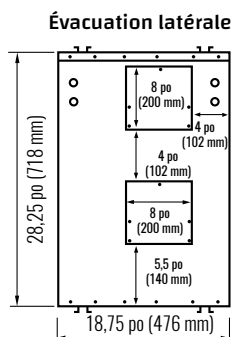
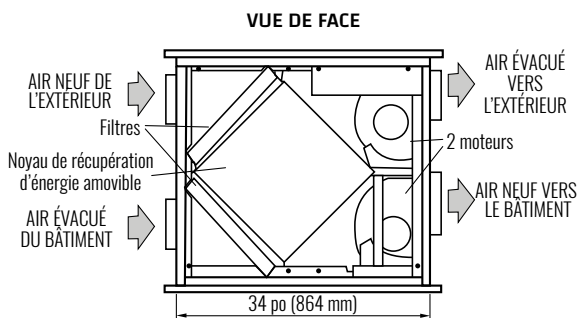
GARANTIE

Les appareils sont assortis d'une garantie de 10 ans sur le noyau et de 2 ans sur les pièces de rechange.

**ISO
9001
REGISTERED**

Remarque : L'appareil 330 ERV peut être inversé facilement sur place. Dégagement de 30 po (760 mm) de la porte d'accès avant pour l'entretien de l'appareil.

Noyau certifié AHRI 1060:
Contient un 68-280



530 ERV

VENTILATEUR À RÉCUPÉRATION D'ÉNERGIE (VRE)



DONNÉES TECHNIQUES :

NOYAU DE RÉCUPÉRATION TOTALE

Le noyau à récupération d'énergie à courants croisés transfère la chaleur et la vapeur d'eau d'un flux d'air à l'autre. Se retire facilement pour le nettoyage ou l'entretien.

MOTEURS

Deux moteurs à condensateur permanent, à 2 vitesses et à un seul arbre, courant alternatif de 120 V, 4,5 A chacun (9 A au total à vitesse élevée). HP - 1/4, 1 450 tours/minute. MCA : 11,3 MOP : 15 watts - Total à vitesse élevée - 1 032.

FILTRES

Filtres plissés de 2 po MERV 8 dans les flux d'alimentation et d'évacuation.

SOUFFLANTES

Facile à glisser à l'intérieur et à l'extérieur de l'appareil. Type centrifuge à débit nominal d'air libre de 700 PCM (329 L/s). Chaque flux d'air est muni d'un moteur à un seul arbre entraînant un ventilateur centrifuge.

DIMENSIONS DES CONDUITS DE RACCORDEMENT

Quatre - 14 x 8 po (356 x 200 mm).

MONTAGE

L'appareil peut être installé sur des supports de montage suspendus par un dispositif à tiges filetées (supports et tiges non fournis).

COFFRET

L'appareil est muni de portes d'accès avant et arrière. Le panneau électrique peut être changé de côté pour donner à l'installateur le choix de la direction des conduits. Caisson en acier galvanisé de calibre 20 (G60) prépeint pour une meilleure résistance à la corrosion. Isolé avec un isolant recouvert d'aluminium là où nécessaire pour prévenir la condensation extérieure.

CHARACTÉRISTIQUES ÉLECTRONIQUES

Carte électronique à microprocesseur intégrée.
Contacts d'interverrouillage intégrés. Télécommande de vitesse en option.

PRÉVENTION DU GEL

Activée par capteur thermique, arrête périodiquement le moteur du flux d'alimentation.
Drains non requis.

COMMANDE EN OPTION

COMMANDE DE VENTILATION LIFEBREATH 99-BCO4

- 2 réglages de vitesses de ventilation (basse/élevée)
- 2 modes de fonctionnement : Ventilation, 20/40
- Compatible avec les minuteriers sans fil 99-DETO2
- Connexion à 3 fils; calibre 20 (minimum)

MINUTERIES

MINUTERIE SANS FIL 20/40/60 MINUTES LIFEBREATH 99-DETO2

- Enclenche la ventilation à haute vitesse pour 20, 40 ou 60 minutes
- Se connecte sans fil à la commande principale pour une installation facile
- Portée d'environ 40 pi (12 m)

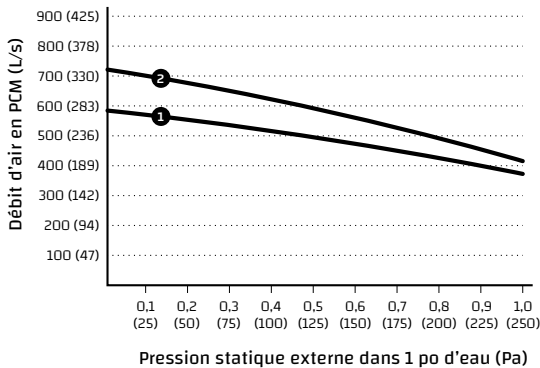
MINUTERIE 20/40/60 MINUTES LIFEBREATH 99-DETO1

- Enclenche la haute vitesse de ventilation pour 20, 40 ou 60 minutes. Connexion à 3 fils.

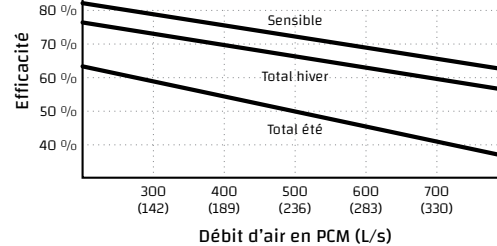
RÉPÉTEUR SANS FIL LIFEBREATH 99-RXO2

- Augmente la portée des minuteriers sans fil 99-DETO2
- Se branche sur une prise de courant de 120 V et se connecte sans fil avec la commande principale et la minuterie 99-DETO2

Débits d'air (chaque flux d'air)



Efficacité de température



POIDS :
260 LB (118 KG)

POIDS D'EXPÉDITION :
310 LB (141 KG)

GARANTIE

Les appareils sont assortis d'une garantie de 10 ans sur le noyau et de 2 ans sur les pièces de rechange.

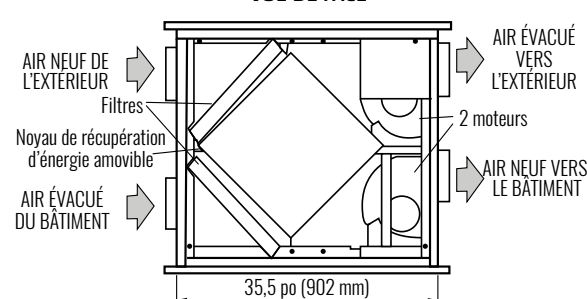


Remarque : Le modèle 530ERV peut être inversé facilement sur place. Dégagement de 30 po (760 mm) de la porte d'accès avant pour l'entretien de l'appareil.

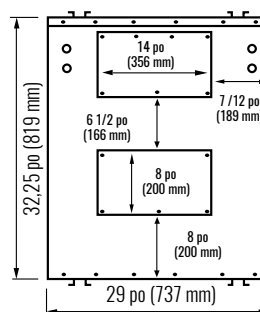
Noyau certifié AHRI 1060:
Contient deux 68-280



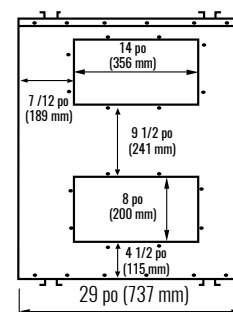
VUE DE FACE



Évacuation latérale



Entrée latérale



730 ERV

VENTILATEUR À RÉCUPÉRATION D'ÉNERGIE (VRE)



DONNÉES TECHNIQUES :

NOYAU DE RÉCUPÉRATION TOTALE

Le noyau à récupération d'énergie à courants croisés transfère la chaleur et la vapeur d'eau d'un flux d'air à l'autre. Se retire facilement pour le nettoyage ou l'entretien.

MOTEURS

Deux moteurs à condensateur permanent, à 3 vitesses et à un seul arbre, courant alternatif de 120 V., 4,5 A chacun (9 A au total à vitesse élevée). HP - 1/4, 1 450 tours/minute. MCA : 11,3 MOP : 15 watts - Total à vitesse élevée - 1 032.

FILTRES

Filtres plissés de 2 po MERV 8 dans les flux d'alimentation et d'évacuation.

SOUFFLANTES

Facile à glisser à l'intérieur et à l'extérieur de l'appareil. Type centrifuge à débit nominal d'air libre de 700 PCM (329 L/s). Chaque flux d'air est muni d'un moteur à un seul arbre entraînant un ventilateur centrifuge.

DIMENSIONS DES CONDUITS DE RACCORDEMENT

Quatre - 14 x 8 po (356 x 200 mm).

MONTAGE

L'appareil peut être installé sur des supports de montage suspendus par un dispositif à tiges filetées (supports et tiges non fournis).

COFFRET

L'appareil est muni de portes d'accès avant et arrière. Le panneau électrique peut être changé de côté pour donner à l'installateur le choix de la direction des conduits. Caisson en acier galvanisé de calibre 20 (G60) prépeint pour une meilleure résistance à la corrosion. Isolé avec un isolant recouvert d'aluminium là où nécessaire pour prévenir la condensation extérieure.

CARACTÉRISTIQUES ÉLECTRONIQUES

Carte électronique à microprocesseur intégrée. Contacts d'interverrouillage intégrés. Télécommande de vitesse en option.

PRÉVENTION DU GEL

Activée par capteur thermique, arrête périodiquement le moteur du flux d'alimentation. Drains non requis.

COMMANDE EN OPTION

COMMANDE DE VENTILATION LIFEBREATH 99-BCO4

- 2 réglages de vitesses de ventilation (basse/élevée)
- 2 modes de fonctionnement : Ventilation, 20/40
- Compatible avec les minuteries sans fil 99-DETO2
- Connexion à 3 fils; calibre 20 (minimum)

MINUTERIES

MINUTERIE SANS FIL 20/40/60 MINUTES LIFEBREATH 99-DETO2

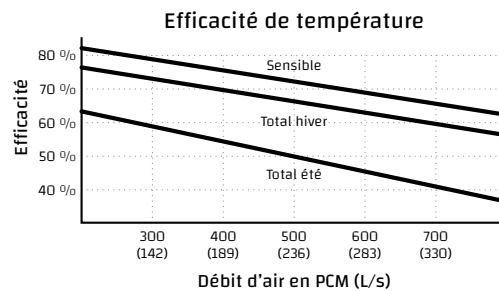
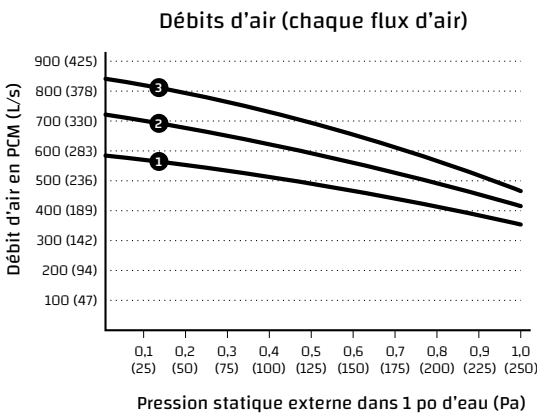
- Enclenche la ventilation à haute vitesse pour 20, 40 ou 60 minutes
- Se connecte sans fil à la commande principale pour une installation facile
- Portée d'environ 40 pi (12 m)

MINUTERIE 20/40/60 MINUTES LIFEBREATH 99-DETO1

- Enclenche la haute vitesse de ventilation pour 20, 40 ou 60 minutes. Connexion à 3 fils.

RÉPÉTEUR SANS FIL LIFEBREATH 99-RXO2

- Augmente la portée des minuteries sans fil 99-DETO2
- Se branche sur une prise de courant de 120 V et se connecte sans fil avec la commande principale et la minuterie 99-DETO2



POIDS :
260 LB (118 KG)

POIDS D'EXPÉDITION :
310 LB (141 KG)

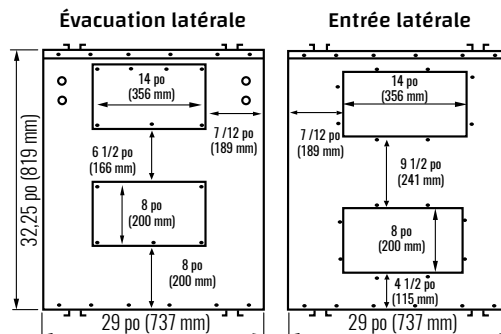
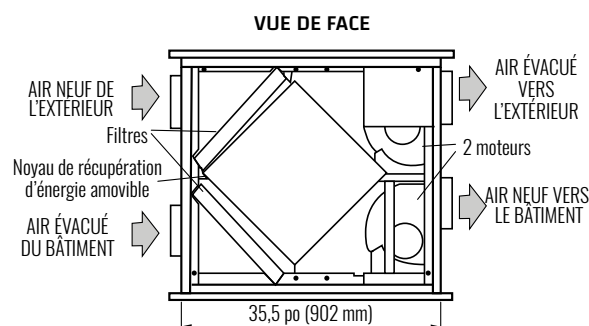
GARANTIE

Les appareils sont assortis d'une garantie de 10 ans sur le noyau et de 2 ans sur les pièces de rechange.

ISO 9001
REGISTERED

Remarque : Le modèle 730 ERV peut être inversé facilement sur place. Dégagement de 30 po (760 mm) de la porte d'accès avant pour l'entretien de l'appareil.

Noyau certifié AHRI 1060:
Contient deux 68-280



1230 ERV

VENTILATEUR À RÉCUPÉRATION D'ÉNERGIE (VRE)

DONNÉES TECHNIQUES :

NOYAU DE RÉCUPÉRATION TOTALE

Le noyau à récupération d'énergie à courants croisés transfère la chaleur et la vapeur d'eau d'un flux d'air à l'autre. Se retire facilement pour le nettoyage ou l'entretien.

MOTEURS

Deux moteurs à condensateur permanent, à 3 vitesses et à arbre double, courant alternatif de 120 V, 9,4 A chacun (18,8 A au total à vitesse élevée). HP - 1/2, 1 625 tours/minute. MCA : 23,5 MOP : 30 W - Total à vitesse élevée - 2256.

FILTRES

Filtres plissés de 2 po MERV 8 dans les flux d'alimentation et d'évacuation.

SOUFFLANTES

Facile à glisser à l'intérieur et à l'extérieur de l'appareil. Type centrifuge à débit nominal d'air libre de 1200 PCM (566 L/s). Chaque flux d'air est muni d'un moteur à un seul arbre entraînant un ventilateur centrifuge.

DIMENSIONS DES CONDUITS DE RACCORDEMENT

Quatre - 20 x 8 po (508 x 200 mm).

MONTAGE

L'appareil peut être installé sur des supports de montage suspendus par un dispositif à tiges filetées (supports et tiges non fournis).

COFFRET

L'appareil est muni de portes d'accès avant et arrière. Le panneau électrique peut être changé de côté pour donner à l'installateur le choix de la direction des conduits. Caisson en acier galvanisé de calibre 20 (G60) prépeint pour une meilleure résistance à la corrosion. Isolé avec un isolant recouvert d'aluminium là où nécessaire pour prévenir la condensation extérieure.

CARACTÉRISTIQUES ÉLECTRONIQUES

Carte électronique à microprocesseur intégrée. Contacts d'interverrouillage intégrés. Télécommande de vitesse en option.

PRÉVENTION DU GEL

Activée par capteur thermique, arrête périodiquement le moteur du flux d'alimentation. Drains non requis.

COMMANDE EN OPTION

COMMANDE DE VENTILATION LIFEBREATH 99-BC04

- 2 réglages de vitesses de ventilation (basse/élevée)
- 2 modes de fonctionnement : Ventilation, 20/40
- Compatible avec les minuteries sans fil 99-DET02
- Connexion à 3 fils; calibre 20 (minimum)

MINUTERIES

MINUTERIE SANS FIL 20/40/60 MINUTES LIFEBREATH 99-DET02

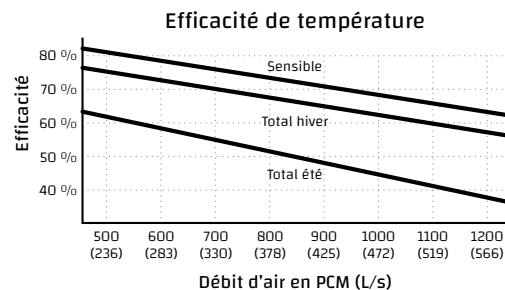
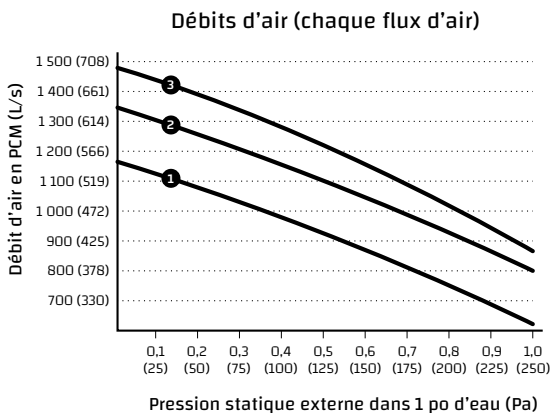
- Enclenche la ventilation à haute vitesse pour 20, 40 ou 60 minutes
- Se connecte sans fil à la commande principale pour une installation facile
- Portée d'environ 40 pi

MINUTERIE 20/40/60 MINUTES LIFEBREATH 99-DET01

- Enclenche la haute vitesse de ventilation pour 20, 40 ou 60 minutes. Connexion à 3 fils.

RÉPÉTEUR SANS FIL LIFEBREATH 99-RX02

- Augmente la portée des minuteries sans fil 99-DET02
- Se branche sur une prise de courant de 120 V et se connecte sans fil avec la commande principale et la minuterie 99-DET02



POIDS :
285 LB (130 KG)

POIDS
D'EXPÉDITION :
335 LB (152 KG)

GARANTIE

Les appareils sont assortis d'une garantie de 10 ans sur le noyau et de 2 ans sur les pièces de rechange.

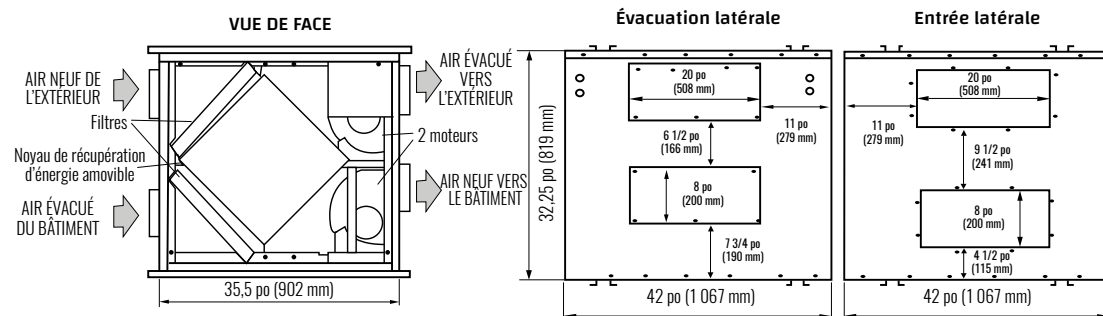
**ISO
9001
REGISTERED**

Remarque : Le modèle 1230 ERV peut être inversé facilement sur place. Dégagement de 30 po (760 mm) de la porte d'accès avant pour l'entretien de l'appareil.

Noyau certifié AHRI 1060: Contient trois G8-280



Globally Recognized. Industry Respect

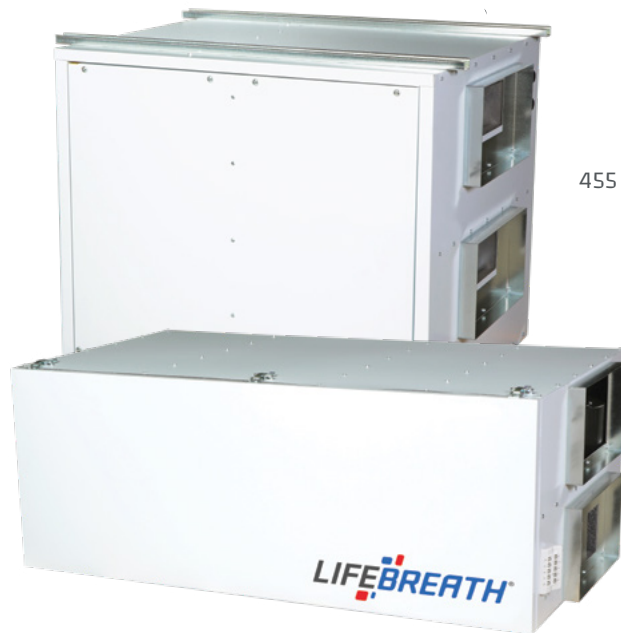


VENTILATEUR À RÉCUPÉRATION DE CHALEUR

commerciaux



700 Pool
1200 Pool



455 FD

350 DCS

VENTILATEUR À RÉCUPÉRATION D'ÉNERGIE

VENTILATEURS À RÉCUPÉRATION DE CHALEUR

SÉLECTION DE MODÈLE			
Modèles à utilisation intérieure	Efficacité @ 0 °C (32 °F)	Dimensions H x L x P (po)	Caractéristiques du produit
350 DCS	95 %	18,75 x 49 x 28,25	Débit d'air pouvant atteindre 400 PCM*. Doté d'un système à deux noyaux à haute efficacité et à profil bas conçu pour une installation dans un plafond suspendu. Commande numérique murale incluse.
455 FD 455 DD	65 %	25,625 x 29,625 x 28,75	Débit d'air pouvant atteindre 450 PCM*. Appareil compact et fiable convenant à une installation dans des espaces exigus. Portes d'accès à l'avant et à l'arrière, soufflantes faciles à glisser à l'intérieur et à l'extérieur de l'appareil pour l'entretien et la réparation. Réversible en service. Offert avec le dégivrage par ventilation (FD) et le dégivrage par registre (DD). Possibilité d'ajouter un filtre MERV 8 en option (99-65-183).
650 FD 650 DD	80 %	24,75 x 54 x 42	Débit d'air pouvant atteindre 650 PCM*. Appareil compact à profil bas pour une installation dans un endroit exigü. Portes d'accès à l'avant et à l'arrière, soufflantes faciles à glisser à l'intérieur et à l'extérieur de l'appareil pour l'entretien et la réparation. Réversible en service. Offert avec le dégivrage par ventilation (FD) et le dégivrage par registre (DD).
700 FD 700 DD	65 %	32,25 x 33,25 x 29	Débit d'air pouvant atteindre 700 PCM*. Appareil compact et fiable convenant à une installation dans des espaces exigus. Portes d'accès à l'avant et à l'arrière, soufflantes faciles à glisser à l'intérieur et à l'extérieur de l'appareil pour l'entretien et la réparation. Réversible en service. Offert avec le dégivrage par ventilation (FD) et le dégivrage par registre (DD). Possibilité d'ajouter un filtre MERV 8 en option (99-65-183).
1200 FD 1200 DD	65 %	32,25 x 33,25 x 42	Débit d'air pouvant atteindre 1 200 PCM*. Appareil compact et fiable à installer dans des espaces restreints. Portes d'accès à l'avant et à l'arrière, soufflantes faciles à glisser à l'intérieur et à l'extérieur de l'appareil pour l'entretien et la réparation. Réversible en service. Disponible en mode de dégivrage par ventilateur (FD) ou dégivrage par registre (DR) et possibilité d'ajouter un filtre MERV 8 en option (99-65-184).
700 POOL	65 %	32,25 x 33,25 x 29	Débit d'air pouvant atteindre 700 PCM*. Conçu pour les installations de piscine intérieure, cet appareil compact permet de réduire les coûts d'installation et d'utilisation par rapport aux autres systèmes de déshumidification. Portes d'accès à l'avant et à l'arrière, soufflantes faciles à glisser à l'intérieur et à l'extérieur de l'appareil pour l'entretien et la réparation. Réversible en service. Possibilité d'ajouter un filtre MERV 8 en option (99-65-183). Comprend un déshumidistat à distance (99-DH01).
1200 POOL	65 %	32,25 x 33,25 x 42	Débit d'air pouvant atteindre 1 200 PCM*. Conçu pour les installations de piscine intérieure, cet appareil compact permet de réduire les coûts d'installation et d'utilisation par rapport aux autres systèmes de déshumidification. Portes d'accès à l'avant et à l'arrière, soufflantes faciles à glisser à l'intérieur et à l'extérieur de l'appareil pour l'entretien et la réparation. Réversible en service. Possibilité d'ajouter un filtre MERV 8 en option (99-65-184). Comprend un déshumidistat à distance (99-DH01).

*Consultez les caractéristiques du modèle pour connaître les renseignements sur la conception. Les caractéristiques sont disponibles sur le site www.lifebreath.com

350 DCS

VENTILATEUR À RÉCUPÉRATION DE CHALEUR



DONNÉES TECHNIQUES :

NOYAUX

Deux noyaux VRC en aluminium modulaires (deux sections) disposés pour un ventilateur à récupération de chaleur très efficace.

MOTEURS

Deux moteurs à condensateur permanent, à 5 vitesses et à double arbre, courant alternatif de 120 V, 3,15 A (6,3 A au total à vitesse élevée) avec 1/10 HP à 1 625 tours/minute. Total de 610 W à vitesse élevée. MCA : 7,9 MOP : 10

SOUFFLANTES

Type centrifuge à débit nominal d'air libre de 530 PCM (250 L/s). Chaque flux d'air est muni de deux ventilateurs centrifuges alimentés par deux moteurs à condensateur permanent.

FILTRES

Filtres à air lavables dans les circuits d'alimentation et d'évacuation.

DÉGIVRAGE

Présente des acheminements de registre de contournement pour le dégivrage des noyaux.

DIMENSIONS DES CONDUITS DE RACCORDEMENT

Quatre - 14 x 8 po (356 x 200 mm).

MONTAGE

L'appareil peut être installé sur des supports de montage suspendus par un dispositif à tiges filetées (supports et tiges non fournis).

BOÎTIER

Acier galvanisé prélaqué de calibre 20 (G60) pour une meilleure résistance à la corrosion. Protégé au moyen d'un isolant recouvert d'aluminium là où cela est nécessaire afin d'empêcher la condensation extérieure. Un raccord de drain de 1/2 po (12 mm) de diamètre extérieur.

CARACTÉRISTIQUES ÉLECTRONIQUES

Carte électronique à microprocesseur intégrée. Contacts d'interverrouillage intégrés.

OPTIONS DE COMMANDES

COMMANDE NUMÉRIQUE LIFE BREATH 99-DXPLO2 (incluse)

- 5 vitesses de ventilation pour chaque mode
- Contrôle de l'humidité grâce au déshumidistat réglable.
- 5 modes sélectionnables par l'utilisateur : Ventilation continue, recirculation continue, 20 minutes de marche/40 minutes d'arrêt, 10 minutes de marche/50 minutes d'arrêt, 20 minutes de marche/40 minutes de recirculation
- Bouton de dérogation haute vitesse 20/40/60 minutes
- Compatible avec les minuteriers sans fil 99-DETO2
- Connexion à 3 fils

Consultez la page 44 pour la liste complète des options de commande.

MINUTERIES

MINUTERIE 20/40/60 MINUTES LIFE BREATH 99-DETO1

- Enclenche la haute vitesse pour 20, 40 ou 60 minutes. Connexion à 3 fils.

MINUTERIE SANS FIL 20/40/60 MINUTES LIFE BREATH 99-DETO2

- Enclenche la haute vitesse pour 20, 40 ou 60 minutes. Connexion sans fil à la commande principale pour une installation facile. Portée d'environ 40 pi (12 m)

RÉPÉTEUR SANS FIL LIFE BREATH 99-RXO2

- Augmente la portée des minuteriers sans fil 99-DETO2
- Se branche sur une prise de courant de 120 V et se connecte sans fil avec la commande principale et la minuterie 99-DETO2 Installation à mi-chemin entre la minuterie et la commande principale au mur si la minuterie est hors de portée.

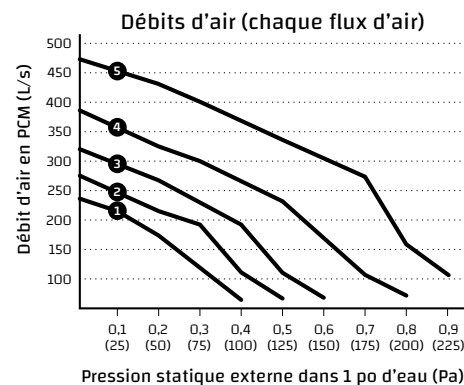
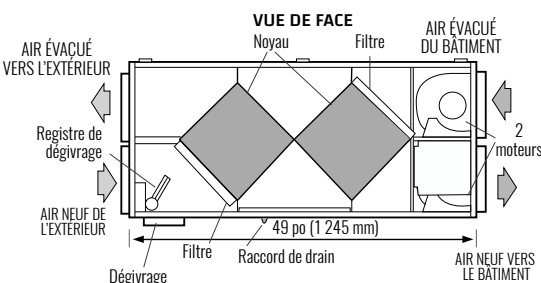
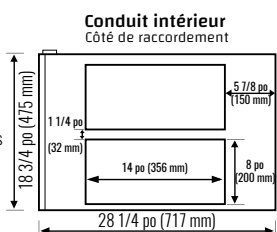
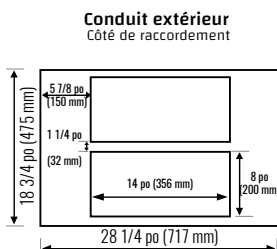
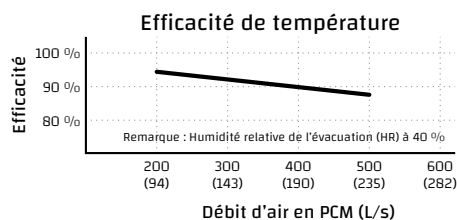
PO H ₂ O (PA)	0,2 (50) PCM (L/s)	0,3 (75) PCM (L/s)	0,4 (100) PCM (L/s)	0,5 (125) PCM (L/s)	0,6 (150) PCM (L/s)	0,7 (175) PCM (L/s)	0,8 (200) PCM (L/s)	0,9 (225) PCM (L/s)
Débit net alimentation	426 (201)	400 (189)	371 (159)	337 (159)	304 (143)	269 (127)	158 (75)	107 (50)

CARACTÉRISTIQUES ÉLECTRIQUES	
VAC @ 60 Hz	120
Watts /Vitesse lente	187
Watts /Vitesse rapide	610
Intensité nominale (A)	6,3

POIDS :
160 LB (70 KG)

POIDS D'EXPÉDITION :
240 LB (110 KG)

Remarque : Dégagement de 30 po pour l'entretien (765 mm).
Toutes les caractéristiques sont sujettes à changement sans préavis.



GARANTIE

Les appareils sont assortis d'une garantie de 15 ans sur le noyau du VRC et de 2 ans sur les pièces de rechange.

455 FD/455 DD

VENTILATEUR À RÉCUPÉRATION DE CHALEUR



DONNÉES TECHNIQUES :

NOYAUX

Noyaux de récupération de chaleur modulaires (2 sections) brevetés en aluminium qui assurent une ventilation à contre-courant efficace.

MOTEURS

Deux moteurs à condensateur permanent, à 3 vitesses et à un seul arbre, courant alternatif de 120 V, 1,92 A chacun (3,8 A au total à vitesse élevée). HP - 1/6, 1 625 tours/minute. MCA : 4,8 MOP : 15. W - Total à vitesse élevée - 437.

FILTRES

Filtres à air lavables dans les circuits d'alimentation et d'évacuation.

SOUFFLANTES

Facile à glisser à l'intérieur et à l'extérieur de l'appareil. Type centrifuge à débit nominal d'air libre de 500 PCM (236 L/s). Chaque flux d'air est muni d'un moteur à un seul arbre entraînant un ventilateur centrifuge.

DIMENSIONS DES CONDUITS DE RACCORDEMENT

Quatre - 14 x 8 po (356 x 200 mm).

MONTAGE

L'appareil peut être installé sur des supports de montage suspendus par un dispositif à tiges filetées (supports et tiges non fournis).

BOÎTIER

L'appareil présente une porte d'accès arrière et un panneau électrique pouvant être disposé latéralement pour plus de flexibilité d'installation et de disposition des conduits. Acier galvanisé prélaqué de calibre 20 (G60) pour une meilleure résistance à la corrosion. Isolé avec un isolant recouvert d'aluminium là où nécessaire pour prévenir la condensation extérieure. Raccords de drain, deux - 1/2 po (12 mm) de diamètre extérieur.

CARACTÉRISTIQUES ÉLECTRONIQUES

Carte électronique à microprocesseur intégrée. Contacts d'interverrouillage intégrés.

OPTIONS DE FILTRES

99-65-183 - Filtre plissés MERV 8 de 2 po pour le flux d'air frais

COMMANDES DE DÉGIVRAGE

455 FD - Interruption de l'air approvisionné lors du dégivrage du noyau au moyen de l'air évacué.

455 DD - Alimentation contournant l'air intérieur pour le dégivrage des noyaux.

OPTIONS DE COMMANDES

COMMANDE DE VENTILATION LIFEBREATH 99-BCO2

- 2 réglages de vitesses de ventilation (basse/élevée)
- Contrôle de l'humidité grâce au déshumidistat réglable.
- Compatible avec les minuteries sans fil 99-DET02
- Connexion à 3 fils; calibre 20 (minimum)

COMMANDE À 3 VITESSES 99-500

- 3 vitesses de ventilation (faible/moyenne/élevée)
- Connexion à 4 fils; calibre 20 (minimum)

DÉSHUMIDISTAT LIFEBREATH 99-DHO1

- Contrôle de l'humidité grâce au déshumidistat réglable.
- Connexion à 3 fils; calibre 20 (minimum)

MINUTERIES

MINUTERIE 20/40/60 MINUTES LIFEBREATH 99-DET01

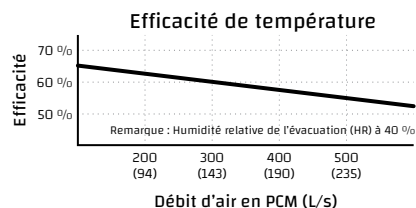
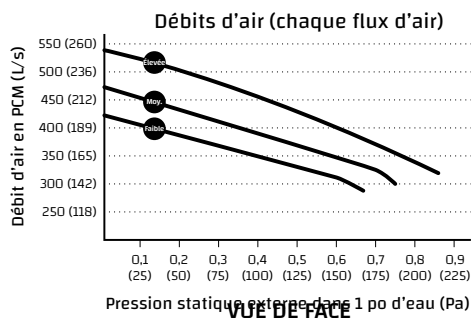
- Enclenche la ventilation à haute vitesse pour 20, 40 ou 60 minutes
- Connexion à 3 fils; calibre 20 (minimum)

MINUTERIE SANS FIL 20/40/60 MINUTES LIFEBREATH 99-DET02

- Enclenche la haute vitesse pour 20, 40 ou 60 minutes. Connexion sans fil à la commande principale pour une installation facile. Portée d'environ 40 pi (12 m)

RÉPÉTEUR SANS FIL LIFEBREATH 99-RX02

- Sert à augmenter la portée de la minuterie sans fil 99-DET02 lorsque celle-ci est hors de portée
- Se branche sur une prise de courant de 120 V et se connecte sans fil avec la commande principale et la minuterie 99-DET02



POIDS :
150 LB (70 KG)

POIDS
D'EXPÉDITION :
210 LB (90 KG)

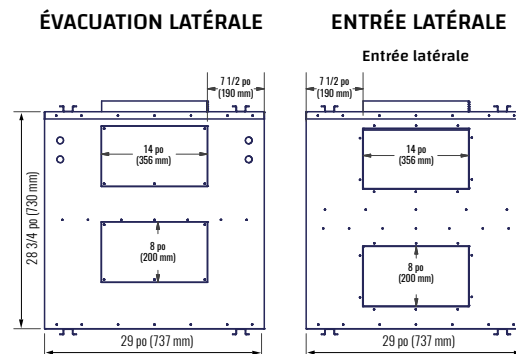
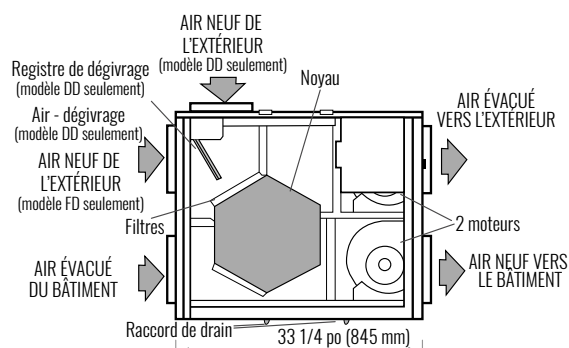
Remarque : Dégagement de 30 po (760 mm) de la porte d'accès avant pour l'entretien de l'appareil. Toutes les caractéristiques sont sujettes à changement sans préavis.

Noyau certifié AHRI 1060:
Contient deux 68-222



GARANTIE

Les appareils sont assortis d'une garantie de 15 ans sur le noyau du VRC et de 2 ans sur les pièces de rechange.



650 FD/650 DD

VENTILATEUR À RÉCUPÉRATION DE CHALEUR

DONNÉES TECHNIQUES :

NOYAUX

Noyaux de récupération de chaleur modulaires (6 sections) brevetés en aluminium qui assurent une ventilation à contre-courant efficace.

MOTEURS

Deux moteurs à condensateur permanent, à 3 vitesses et à arbre double, courant alternatif de 120 V, 3,8 A chacun (7,6 A au total à vitesse élevée). HP - 1/4, 1 625 tours/minute. W - Total à vitesse élevée - 912. MCA : 9,5 MOP : 15

FILTRES

Filtre plissés MERV 8 de 2 po dans les flux d'alimentation.

SOUFFLANTES

Type centrifuge à débit nominal d'air libre de 950 PCM (448 L/s). Chaque flux d'air présente un moteur à double arbre alimentant 2 ventilateurs centrifuges. Facile à glisser à l'intérieur et à l'extérieur de l'appareil.

DIMENSIONS DES CONDUITS DE RACCORDEMENT

Trois - 20 x 8 po (508 x 200 mm). Alimentation d'air vicié - 26 x 8 po (660 x 200 mm). Modèle 650DD - Orifice de dégivrage supplémentaire de 20 x 8 po.

MONTAGE

L'appareil peut être installé sur des supports de montage suspendus par un dispositif à tiges filetées (supports et tiges non fournis).

BOÎTIER

Caisson en acier galvanisé de calibre 20 (G60) prépeint pour une meilleure résistance à la corrosion. Isolé avec un isolant recouvert d'aluminium là où nécessaire pour prévenir la condensation extérieure. Deux raccords de drain de 1/2 po (12 mm) de diamètre extérieur. Portes d'accès à l'avant et à l'arrière.

CARACTÉRISTIQUES ÉLECTRONIQUES

Carte électronique à microprocesseur intégrée. Contacts d'interverrouillage intégrés.

COMMANDES DE DÉGIVRAGE

650 FD - Interruption de l'air approvisionné lors du dégivrage du noyau au moyen de l'air évacué.

650 DD - Alimentation contournant l'air intérieur pour le dégivrage des noyaux.

OPTIONS DE COMMANDES

COMMANDE DE VENTILATION LIFE BREATH 99-BCO2

- 2 réglages de vitesses de ventilation (basse/élevée)
- Contrôle de l'humidité grâce au déshumidistat réglable.
- Compatible avec les minuteriers sans fil 99-DETO2
- Connexion à 3 fils; calibre 20 (minimum)

COMMANDE À 3 VITESSES 99-500

- 3 vitesses de ventilation (faible/moyenne/élevée)
- Connexion à 4 fils; calibre 20 (minimum)

DÉSHUMIDISTAT LIFE BREATH 99-DHO1

- Contrôle de l'humidité grâce au déshumidistat réglable.
- Connexion à 3 fils; calibre 20 (minimum)

MINUTERIES

MINUTERIE 20/40/60 MINUTES LIFE BREATH 99-DETO1

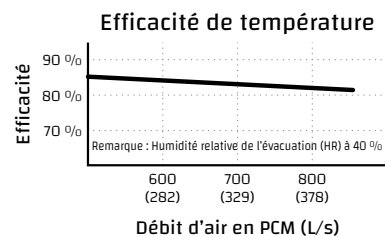
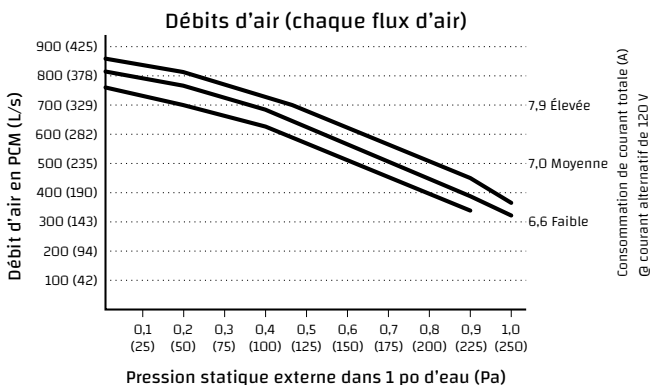
- Enclenche la ventilation à haute vitesse pour 20, 40 ou 60 minutes
- Connexion à 3 fils; calibre 20 (minimum)

MINUTERIE SANS FIL 20/40/60 MINUTES LIFE BREATH 99-DETO2

- Enclenche la haute vitesse pour 20, 40 ou 60 minutes. Connexion sans fil à la commande principale pour une installation facile. Portée d'environ 40 pi.

RÉPÉTEUR SANS FIL LIFE BREATH 99-RXO2

- Sert à augmenter la portée de la minuterie sans fil 99-DETO2 lorsque celle-ci est hors de portée
- Se branche sur une prise de courant de 120 V et se connecte sans fil avec la commande principale et la minuterie 99-DETO2



POIDS :
270 LB (120 KG)

POIDS
D'EXPÉDITION :
350 LB (156 KG)

Remarque : Dégagement de 30 po (760 mm) de la porte d'accès avant pour l'entretien de l'appareil. Toutes les caractéristiques sont sujettes à changement sans préavis.

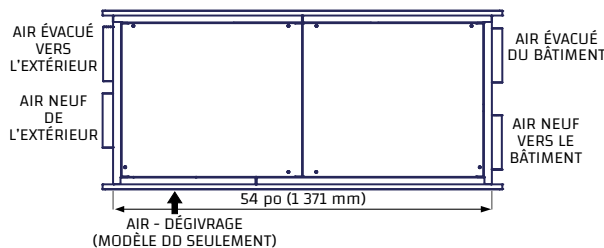
Noyau certifié AHRI 1060:
Contient six 68-222

GARANTIE

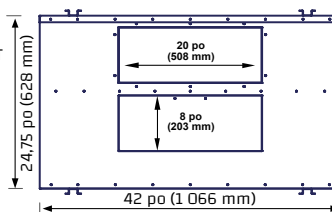
Les appareils sont assortis d'une garantie de 15 ans sur le noyau du VRC et de 2 ans sur les pièces de rechange.



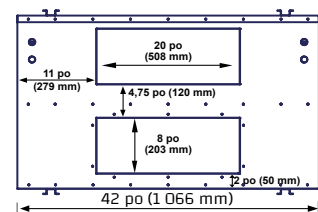
VUE DE FACE



Conduit intérieur (Côté du bâtiment)



Conduit extérieur (Côté de raccordement)



700 FD/700 DD

VENTILATEUR À RÉCUPÉRATION DE CHALEUR



DONNÉES TECHNIQUES :

NOYAUX

Noyaux de récupération de chaleur modulaires (2 sections) brevetés en aluminium qui assurent une ventilation à contre-courant efficace.

MOTEURS

Deux moteurs à condensateur permanent, à 3 vitesses et à un seul arbre, courant alternatif de 120 V., 4,5 A chacun (9 A au total à vitesse élevée). HP - 1/4, 1 450 tours/minute. MCA : 11,3 MOP : 15 W - Total à vitesse élevée - 1 032.

FILTRES

Filtres à air lavables dans les circuits d'alimentation et d'évacuation.

SOUFFLANTES

Facile à glisser à l'intérieur et à l'extérieur de l'appareil. Type centrifuge à débit nominal d'air libre de 700 PCM (329 L/s). Chaque flux d'air est muni d'un moteur à un seul arbre entraînant un ventilateur centrifuge.

DIMENSIONS DES CONDUITS DE RACCORDEMENT

Quatre - 14 x 8 po (356 x 200 mm).

MONTAGE

L'appareil peut être installé sur des supports de montage suspendus par un dispositif à tiges filetées (supports et tiges non fournis).

BOÎTIER

L'appareil présente une porte d'accès arrière et un panneau électrique pouvant être disposé latéralement pour plus de flexibilité d'installation et de disposition des conduits. Caisson en acier galvanisé de calibre 20 (G60) prépeint pour une meilleure résistance à la corrosion. Isolé avec un isolant recouvert d'aluminium là où nécessaire pour prévenir la condensation extérieure. Raccords de drain, deux - 1/2 po (12 mm) de diamètre extérieur.

CARACTÉRISTIQUES ÉLECTRONIQUES

Carte électronique à microprocesseur intégrée. Contacts d'interverrouillage intégrés.

OPTIONS DE FILTRES

99-65-183 - Filtre plissés MERV 8 de 2 po pour le flux d'air frais

COMMANDES DE DÉGIVRAGE

700 FD - Interruption de l'air approvisionné lors de l'air dégivre le noyau.

700 DD - Alimentation contournant l'air intérieur pour le dégivrage des noyaux.

OPTIONS DE COMMANDES

COMMANDE DE VENTILATION LIFEBREATH 99-BCO2

- 2 réglages de vitesses de ventilation (basse/élevée)
- Contrôle de l'humidité grâce au déshumidistat réglable.
- Compatible avec les minuteriers sans fil 99-DETO2
- Connexion à 3 fils; calibre 20 (minimum)

COMMANDE À 3 VITESSES 99-500

- 3 vitesses de ventilation (faible/moyenne/élevée)
- Connexion à 4 fils; calibre 20 (minimum)

DÉSHUMIDISTAT LIFEBREATH 99-DHO1

- Contrôle de l'humidité grâce au déshumidistat réglable.
- Connexion à 3 fils; calibre 20 (minimum)

MINUTERIES

MINUTERIE 20/40/60 MINUTES LIFEBREATH 99-DETO1

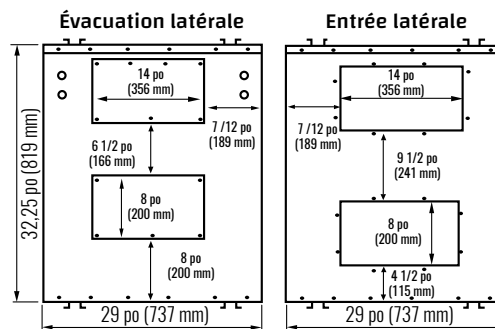
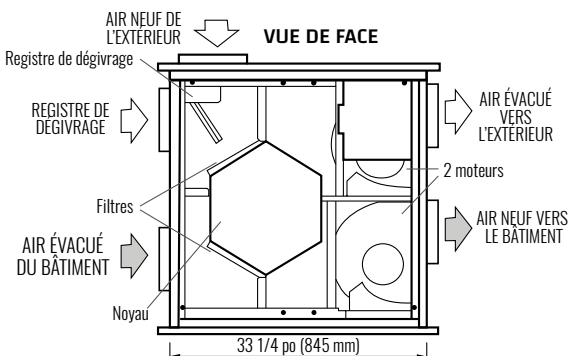
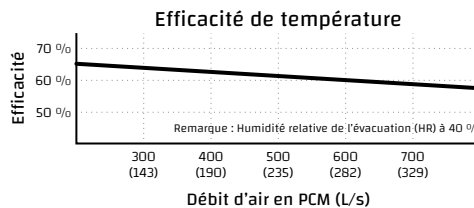
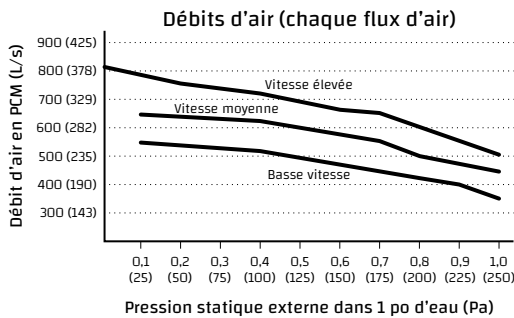
- Enclenche la ventilation à haute vitesse pour 20, 40 ou 60 minutes
- Connexion à 3 fils; calibre 20 (minimum)

MINUTERIE SANS FIL 20/40/60 MINUTES LIFEBREATH 99-DETO2

- Enclenche la haute vitesse pour 20, 40 ou 60 minutes. Connexion sans fil à la commande principale pour une installation facile. Portée d'environ 40 pi.

RÉPÉTEUR SANS FIL LIFEBREATH 99-RXO2

- Sert à augmenter la portée de la minuterie sans fil 99-DETO2 lorsque celle-ci est hors de portée
- Se branche sur une prise de courant de 120 V et se connecte sans fil avec la commande principale et la minuterie 99-DETO2



POIDS :
260 LB (118 KG)

POIDS
D'EXPÉDITION :
310 LB (141 KG)

Remarque : Dégagement de 30 po (760 mm) de la porte d'accès avant pour l'entretien de l'appareil. Toutes les caractéristiques sont sujettes à changement sans préavis.

Noyau certifié AHRI 1060:
Contient deux G8-222



GARANTIE

Les appareils sont assortis d'une garantie de 15 ans sur le noyau du VRC et de 2 ans sur les pièces de rechange.

1200 FD/1200 DD

VENTILATEUR À RÉCUPÉRATION DE CHALEUR

DONNÉES TECHNIQUES :

NOYAUX

Noyaux de récupération de chaleur modulaires (3 sections) brevetés en aluminium qui assurent une ventilation à contre-courant efficace.

MOTEURS

Deux moteurs à condensateur permanent, à 3 vitesses et à arbre double, courant alternatif de 120 V, 9,4 A chacun (18,8 A au total à vitesse élevée). HP - 1/2, 1 625 tours/minute. Watts - Total à vitesse élevée - 2 256. MCA : 23,5 MOP : 30

FILTRES

Filtres à air lavables dans les circuits d'alimentation et d'évacuation.

SOUFFLANTES

Facile à glisser à l'intérieur et à l'extérieur de l'appareil. Type centrifuge à débit nominal d'air libre de 1200 PCM (566 L/s). Chaque flux d'air est muni d'un moteur à arbre double entraînant deux ventilateurs centrifuges.

DIMENSIONS DES CONDUITS DE RACCORDEMENT

Quatre - 20 x 8 po (508 x 200 mm).

MONTAGE

L'appareil peut être installé sur des supports de montage suspendus par un dispositif à tiges filetées (supports et tiges non fournis).

BOÎTIER

L'appareil présente une porte d'accès arrière et un panneau électrique pouvant être disposé latéralement pour plus de flexibilité d'installation et de disposition des conduits. Acier galvanisé prélaqué de calibre 20 (G60) pour une meilleure résistance à la corrosion. Isolé avec un isolant recouvert d'aluminium là où nécessaire pour prévenir la condensation extérieure. Raccords de drain; Deux - 1/2 po (12 mm) de diamètre extérieur.

CARACTÉRISTIQUES ÉLECTRONIQUES

Carte électronique à microprocesseur intégrée. Contacts d'interverrouillage intégrés. Télécommande de vitesse en option.

COMMANDES DE DÉGIVRAGE

1200 FD - Interruption de l'air approvisionné lors de l'air dégivre le noyau.

1200 DD - Alimentation contournant l'air intérieur pour le dégivrage des noyaux.

OPTIONS DE COMMANDES

COMMANDE DE VENTILATION LIFE BREATH 99-BCO2

- 2 réglages de vitesses de ventilation (basse/élevée)
- Contrôle de l'humidité grâce au déshumidistat réglable.
- Compatible avec les minuteriers sans fil 99-DETO2
- Connexion à 3 fils; calibre 20 (minimum)

COMMANDE À 3 VITESSES 99-500

- 3 vitesses de ventilation (faible/moyenne/élevée)
- Connexion à 4 fils; calibre 20 (minimum)

DÉSHUMIDISTAT LIFE BREATH 99-DHO1

- Contrôle de l'humidité grâce au déshumidistat réglable.
- Connexion à 3 fils; calibre 20 (minimum)

MINUTERIES

MINUTERIE 20/40/60 MINUTES LIFE BREATH 99-DETO1

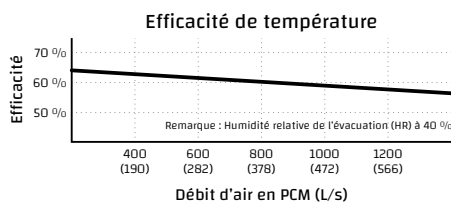
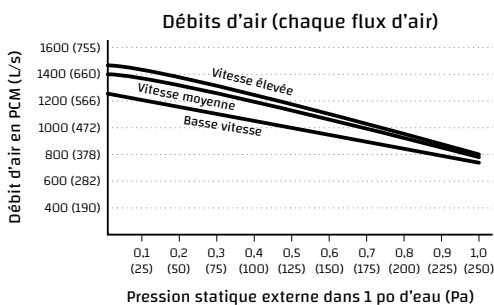
- Enclenche la ventilation à haute vitesse pour 20, 40 ou 60 minutes
- Connexion à 3 fils; calibre 20 (minimum)

MINUTERIE SANS FIL 20/40/60 MINUTES LIFE BREATH 99-DETO2

- Enclenche la haute vitesse pour 20, 40 ou 60 minutes. Connexion sans fil à la commande principale pour une installation facile. Portée d'environ 40 pi.

RÉPÉTEUR SANS FIL LIFE BREATH 99-RXO2

- Sert à augmenter la portée de la minuterie sans fil 99-DETO2 lorsque celle-ci est hors de portée
- Se branche sur une prise de courant de 120 V et se connecte sans fil avec la commande principale et la minuterie 99-DETO2



POIDS :
285 LB (130 KG)

POIDS D'EXPÉDITION :
335 LB (152 KG)

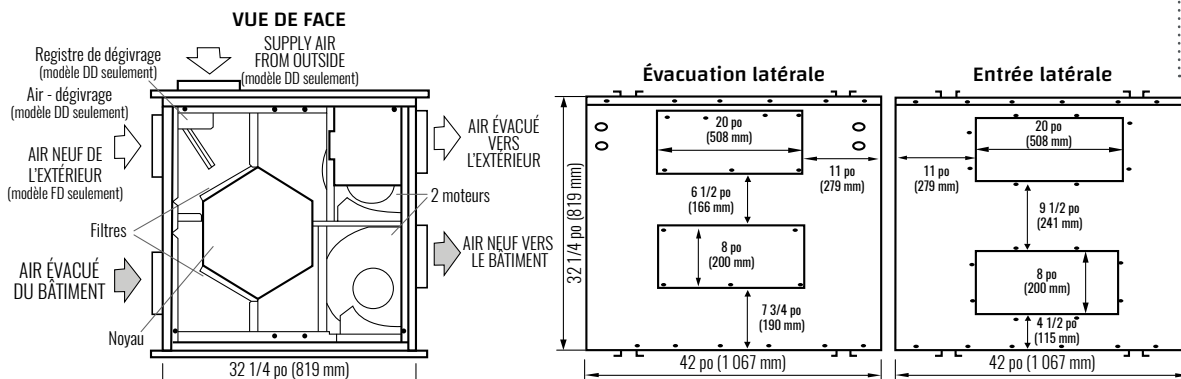
Remarque : Dégagement de 30 po (760 mm) de la porte d'accès avant pour l'entretien de l'appareil. Toutes les caractéristiques sont sujettes à changement sans préavis.

Noyau certifié AHRI 1060:
Contient trois 68-222



GARANTIE

Les appareils sont assortis d'une garantie de 15 ans sur le noyau du VRC et de 2 ans sur les pièces de rechange.



VENTILATEUR À RÉCUPÉRATION D'ÉNERGIE

VENTILATEUR À RÉCUPÉRATION DE CHALEUR

MODÈLES D'INTÉRIEUR

Modèles	Efficacité @ 0 °C (32 °F)	Dimensions H x L x P (po)	Caractéristiques du produit
1500I-ECM	65 %	37 x 66,75 x 44	Débit d'air pouvant atteindre 1 500 PCM*; appareil à haute efficacité muni d'un moteur à courant continu sans balai à trois vitesses qui assure un fonctionnement peu bruyant et durable tout en réduisant les frais d'utilisation. Dégivrage par ventilateur.
2000 IFD	65 %	39 x 66,75 x 57,25	Débits d'air pouvant atteindre 2 500 PCM*, dégivrage par ventilateur, 240 V, une seule phase, une seule vitesse, conçu pour des installations intérieures.
2000 IFD-460	65 %	39 x 66,75 x 57,25	Débits d'air pouvant atteindre 2 500 PCM*, dégivrage par ventilateur, 460 V, 3 phases, une seule vitesse, conçu pour des installations intérieures.
2500 IFD	70 %	47 x 89,9 x 38,4	Débits d'air pouvant atteindre 2 600 PCM*, dégivrage par ventilateur, 3 vitesses, conçu pour des installations intérieures.

MODÈLES D'EXTÉRIEUR

Modèles	Efficacité @ 0 °C (32 °F)	Dimensions H x L x P (po)	Caractéristiques du produit
1500E-ECM	65 %	41 x 69,5 x 46,5	Débit d'air pouvant atteindre 1 500 PCM*; appareil à haute efficacité muni d'un moteur à courant continu sans balai à trois vitesses qui assure un fonctionnement peu bruyant et durable tout en réduisant les frais d'utilisation. Dégivrage par ventilateur.
2000 EFD	65 %	43 x 69,5 x 59,75	Débits d'air pouvant atteindre 2 500 PCM*, dégivrage par ventilateur, 240 V, une seule phase, une seule vitesse, conçu pour des installations extérieures.
2500 EFD	70 %	47 x 89,9 x 38,4	Débits d'air pouvant atteindre 2 600 PCM*, dégivrage par ventilateur, 3 vitesses, conçu pour des installations extérieures.

*Consultez les caractéristiques du modèle pour connaître les renseignements sur la conception. Les caractéristiques sont disponibles sur le site www.lifebreath.com



2000 EFD

1500I-ECM

VENTILATEUR À RÉCUPÉRATION DE CHALEUR

DONNÉES TECHNIQUES :

DÉBIT D'AIR

1 500 PCM (705 L/s) @ 1,0 po H₂O ESP.

PERFORMANCE

Efficacité de 65 % @ 1 500 PCM (705 L/s).

NOYAUX

Six noyaux de récupération de chaleur brevetés en aluminium qui assurent une ventilation à contre-courant efficace.

MOTEURS

Deux moteurs à arbre simple à commutation électronique à vitesse variable, 240 V, 9,1 A, 1 phase, 1 HP. (18,2 A total) MCA : 22,8 MOP : 30

SOUFFLANTES

Deux ventilateurs centrifuges à entraînement direct, un par flux d'air.

FILTRES

Deux - Filtres plissés 20 x 16 x 2 po (508 x 406 x 50 mm) dans chaque flux d'air. Efficacité MERV 6 de 60 % @ 4,69 microns.

DIMENSIONS DES CONDUITS DE RACCORDEMENT

Quatre - 18 x 18 po (457 x 457 mm).

COFFRET

Acier de calibre 20 thermolaqué avec isolant en élastomère de 1 po (25 mm).

DRAIN

Deux bacs d'égouttement en acier galvanisé thermolaqué avec raccords de 1/2 po (12 mm) de diamètre extérieur.

MONTAGE

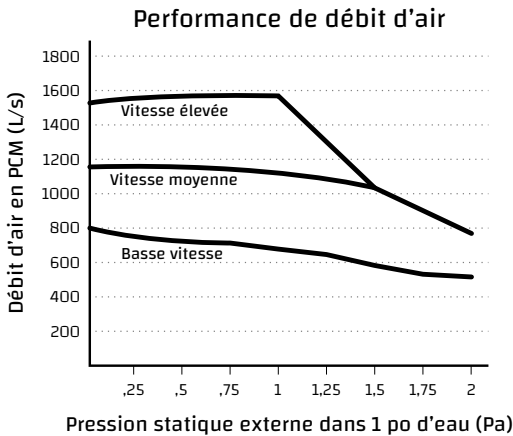
L'appareil peut être installé sur des supports de montage suspendus par un dispositif à tiges filetées. Supports et tiges non inclus.

ÉLECTRONIQUE

Carte électronique à microprocesseur intégrée. Trois (3) vitesses de moteur réglables de manière indépendante

DÉGIVRAGE

Durée de dégivrage réglé en usine. Le moteur d'alimentation est éteint lorsque l'air évacué dégivre le noyau.



POIDS :
460 LB (210 KG)

POIDS D'EXPÉDITION :
580 LB (260 KG)

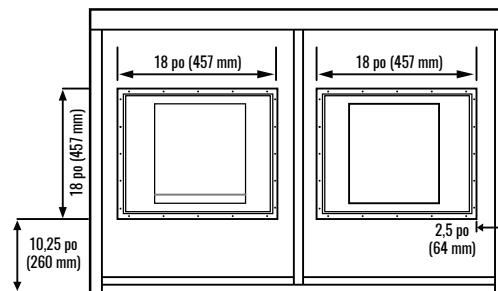
Remarque : Dégagement de 30 po
Toutes les caractéristiques sont
sujettes à changement sans préavis.

GARANTIE

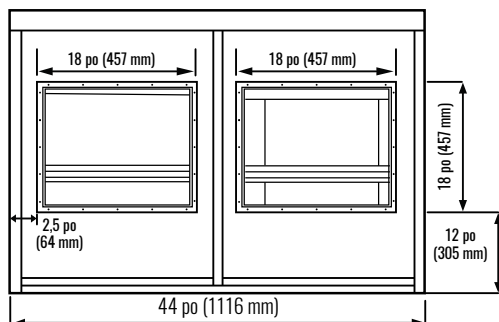
Les appareils sont assortis d'une garantie de 15 ans sur le noyau du VRC et de 2 ans sur les pièces de rechange.

**ISO
9001
REGISTERED**

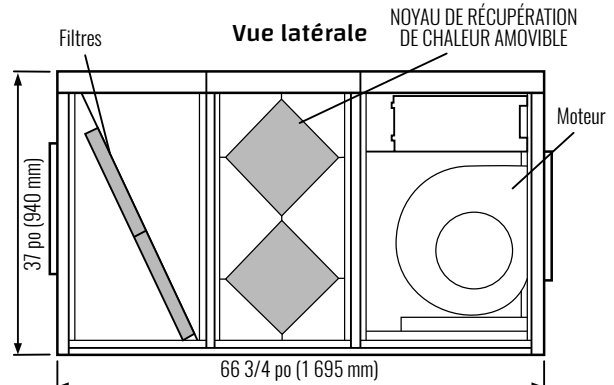
Vue de la sortie



Vue de l'entrée



Vue latérale



1500E-ECM

VENTILATEUR À RÉCUPÉRATION DE CHALEUR

DONNÉES TECHNIQUES :

DÉBIT D'AIR

1 500 PCM (705 L/s) @ 1,0 po H₂O ESP.

PERFORMANCE

Efficacité de 65 % @ 1 500 PCM (705 L/s).

NOYAUX

Six noyaux de récupération de chaleur brevetés en aluminium qui assurent une ventilation à contre-courant efficace.

MOTEURS

Deux moteurs à arbre simple à commutation électronique à vitesse variable, 240 V, 9,1 A, 1 phase, 1 HP. (18,2 A total) MCA : 22,8 MOP : 30

SOUFFLANTES

Deux ventilateurs centrifuges à entraînement direct, un par flux d'air.

FILTRES

Deux - Filtres plissés 20 x 16 x 2 po (508 x 406 x 50 mm) dans chaque flux d'air. Efficacité MERV 6 de 60 % @ 4,69 microns.

DIMENSIONS DES CONDUITS DE RACCORDEMENT

Deux (dans les deux directions) 19 x 16 po (482 x 406 mm) sous le coffret. Deux capuchons de 18 x 17 po (457 x 431 mm) inclus sur le côté du coffret, avec grillages lavables.

COFFRET

Acier de calibre 20 thermolaqué avec isolant en élastomère de 1 po (25 mm).

DRAIN

Deux bacs d'égouttement en acier galvanisé thermolaqué avec raccords de 1/2 po (12 mm) de diamètre extérieur.

MONTAGE

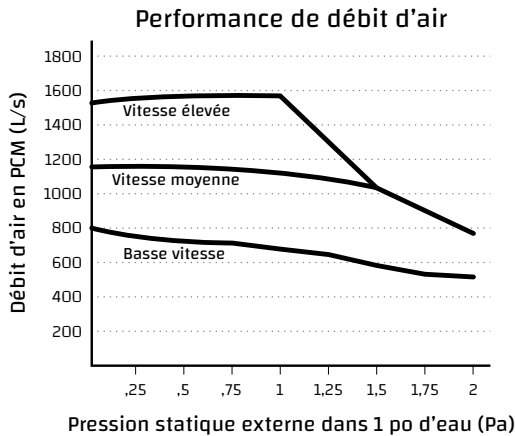
Montage sur rebord de toit (en option, numéro de pièce 53-1500)

ÉLECTRONIQUE

Carte électronique à microprocesseur intégrée. Trois (3) vitesses de moteur réglables de manière indépendante

DÉGIVRAGE

Durée de dégivrage réglé en usine. Le moteur d'alimentation est éteint lorsque l'air évacué dégivre le noyau.



POIDS :
530 LB (240 KG)

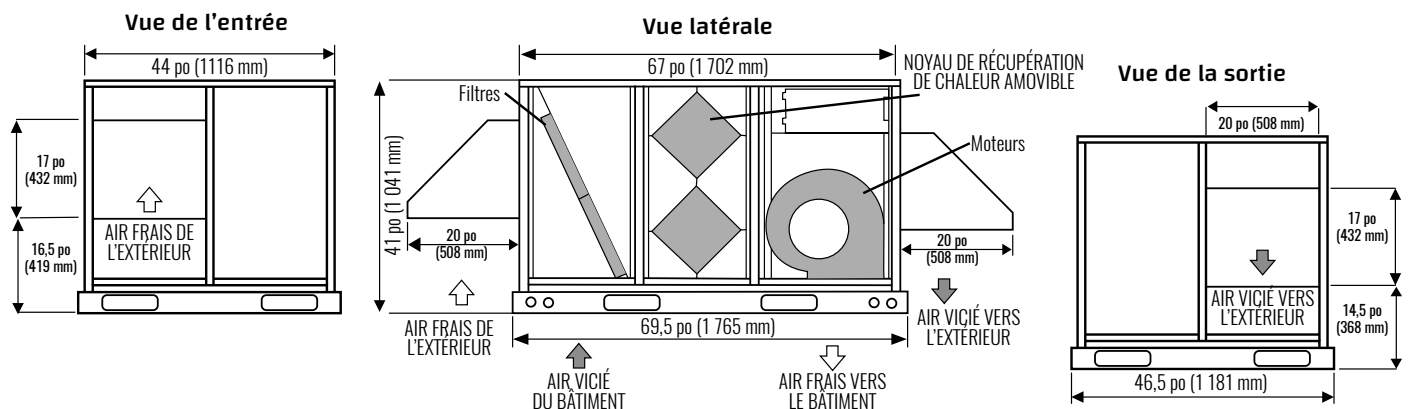
POIDS
D'EXPÉDITION :
650 LB (290 KG)

Remarque : Dégagement de 30 po
Toutes les caractéristiques sont
sujettes à changement sans préavis.

GARANTIE

Les appareils sont assortis d'une garantie de 15 ans sur le noyau du VRC et de 2 ans sur les pièces de rechange.

**ISO
9001
REGISTERED**



1500I-ECM-E

VENTILATEUR À RÉCUPÉRATION DE CHALEUR

DONNÉES TECHNIQUES :

DÉBIT D'AIR

1 500 PCM (705 L/s) @ 1,0 po H₂O ESP.

PERFORMANCE

Efficacité de 65 % @ 1 500 PCM (705 L/s).

NOYAUX

Six noyaux de récupération de chaleur brevetés en aluminium qui assurent une ventilation à contre-courant efficace.

MOTEURS

Deux moteurs à arbre simple à commutation électronique à vitesse variable, 240 V, 9,1 A, 1 phase, 1 HP. (18,2 A total) MCA : 22,8 MOP : 30

SOUFFLANTES

Deux ventilateurs centrifuges à entraînement direct, un par flux d'air.

FILTRES

Deux - Filtres plissés 20 x 16 x 2 po (508 x 406 x 50 mm) dans chaque flux d'air. Efficacité MERV 6 de 60 % @ 4,69 microns.

DIMENSIONS DES CONDUITS DE RACCORDEMENT

Deux (dans les deux directions) 19 x 16 po (482 x 406 mm) sous le coffret. Deux capuchons de 18 x 17 po (457 x 431 mm) inclus sur le côté du coffret, avec grillages lavables.

COFFRET

Acier de calibre 20 thermolaqué avec isolant en élastomère de 1 po (25 mm).

DRAIN

Deux bacs d'égouttement en acier galvanisé thermolaqué avec raccords de drain de 1/2 po (12 mm) de diamètre extérieur.

MONTAGE

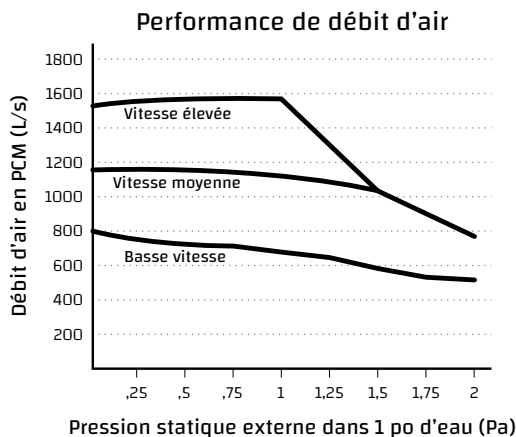
Montage sur rebord de toit (en option, numéro de pièce 53-1500).

ÉLECTRONIQUE

Carte électronique à microprocesseur intégrée. Trois (3) vitesses de moteur réglables de manière indépendante

DÉGIVRAGE

Durée de dégivrage réglé en usine. Le moteur d'alimentation est éteint lorsque l'air évacué dégivre le noyau.



POIDS :
530 LB (240 KG)

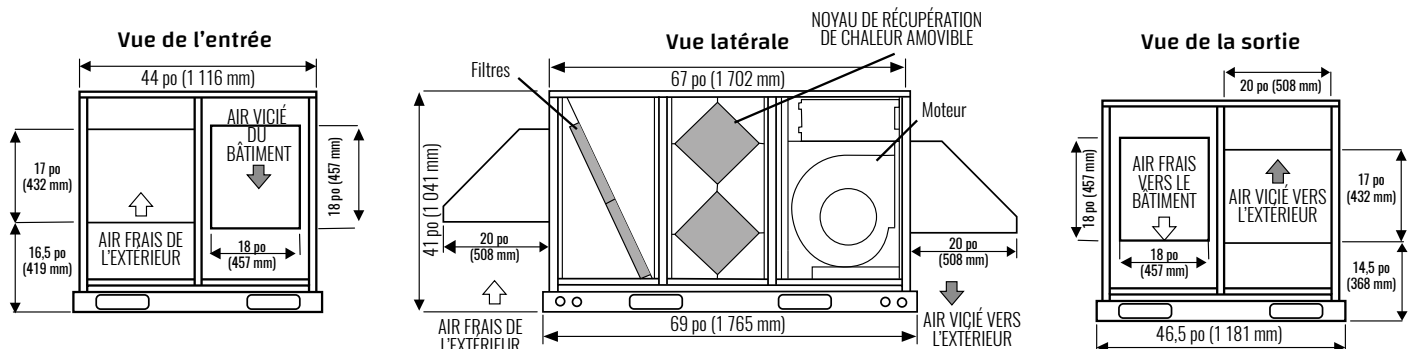
POIDS D'EXPÉDITION :
650 LB (290 KG)

Remarque : Dégagement de 30 po
Toutes les caractéristiques sont
sujettes à changement sans préavis.

GARANTIE

Les appareils sont assortis d'une garantie de 15 ans sur le noyau du VRC et de 2 ans sur les pièces de rechange.

**ISO
9001
REGISTERED**



2000 IFD

VENTILATEUR À RÉCUPÉRATION DE CHALEUR

DONNÉES TECHNIQUES :

DÉBIT D'AIR

2 000 PCM (940 L/s) @ 1,0 po H₂O ESP.

PERFORMANCE

Efficacité de 65 % @ 2 000 PCM (940 L/s).

NOYAUX

Huit noyaux de récupération de chaleur brevetés en aluminium qui assurent une ventilation à contre-courant efficace.

MOTEURS

Deux moteurs abrités, 1 phase, une seule vitesse, un seul arbre, courant alternatif de 240 V, 9,0 A (18,0 A au total) MCA : 22,5 MOP : 30

SOUFLANTES

Deux ventilateurs centrifuges alimentés par courroie avec poulies ajustables, une par flux d'air.

FILTRES

Deux - Filtres plissés de 16 x 25 x 2 po (406 x 635 x 50 mm) dans chaque flux d'air. Efficacité MERV 6 de 60 % @ 4,69 microns.

DIMENSIONS DES CONDUITS DE RACCORDEMENT

Deux (dans les deux directions) 20 x 19 po (508 x 482 mm) inclus avec deux grillages lavables, deux raccords de 25 x 16 po (635 x 406 mm) pour les raccords d'alimentation et d'évacuation du bâtiment sous le coffret.

COFFRET

Acier thermolaqué de calibre 20 pour une meilleure résistance à la corrosion. Les panneaux latéraux et supérieur de l'appareil comprennent un revêtement métallique et de l'isolant en fibre de verre (R8) de 2 po entre les couches de revêtement.

DRAIN

Deux bacs d'égouttement en acier galvanisé thermolaqué avec raccords de 1/2 po (12 mm) de diamètre extérieur.

MONTAGE

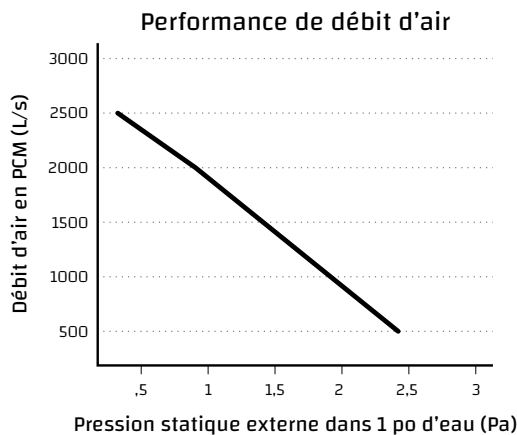
Montage sur le toit avec accessoire en option (numéro de pièce 53-2007).

ÉLECTRONIQUE

Carte électronique à microprocesseur intégrée.

DÉGIVRAGE

Durée de dégivrage réglé en usine. Le moteur d'alimentation est éteint lorsque l'air évacué dégivre le noyau.



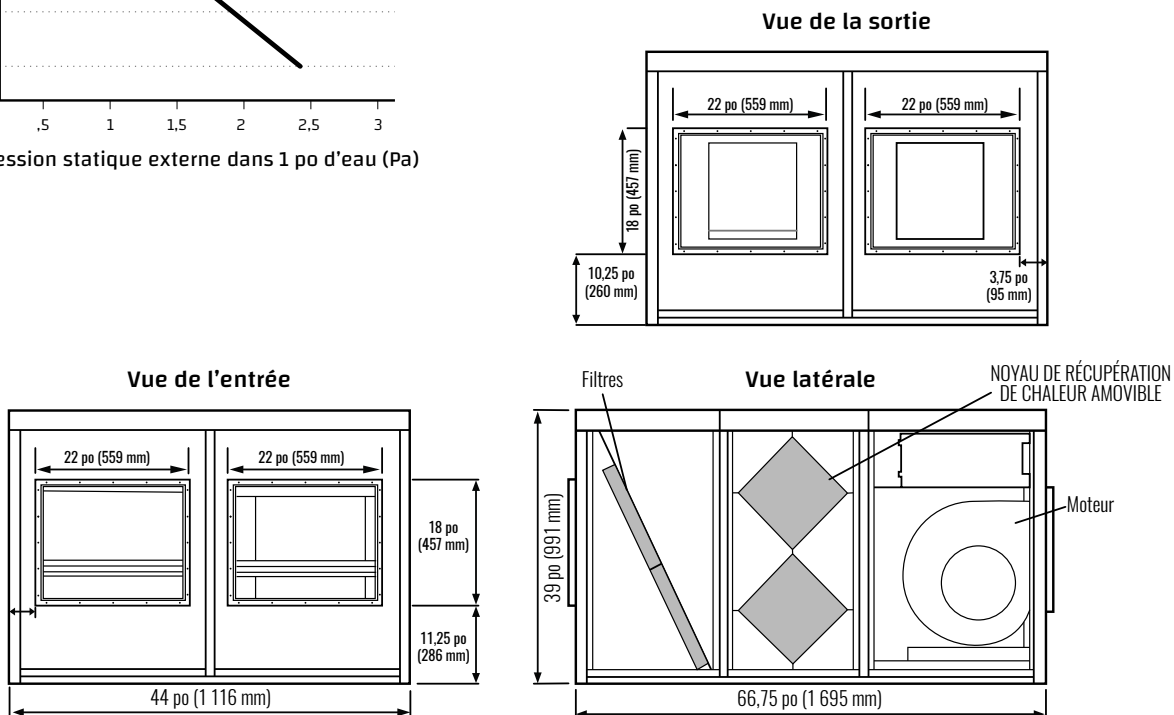
POIDS :
740 LB (330 KG)

POIDS
D'EXPÉDITION :
870 LB (390 KG)

GARANTIE

Les appareils sont assortis d'une garantie de 15 ans sur le noyau du VRC et de 2 ans sur les pièces de rechange.

ISO
9001
REGISTERED



2000 EFD

VENTILATEUR À RÉCUPÉRATION DE CHALEUR

DONNÉES TECHNIQUES :

DÉBIT D'AIR

2 000 PCM (940 L/s) @ 1,0 po H₂O ESP.

PERFORMANCE

Efficacité de 65 % @ 2 000 PCM (940 L/s).

NOYAUX

Huit noyaux de récupération de chaleur brevetés en aluminium qui assurent une ventilation à contre-courant efficace.

MOTEURS

Deux moteurs abrités, 1 phase, une seule vitesse, un seul arbre, courant alternatif de 240 V, 9,0 A (18,0 A au total) MCA : 22,5 MOP : 30

SOUFFLANTES

Deux ventilateurs centrifuges alimentés par courroie avec poulies ajustables, une par flux d'air.

FILTRES

Deux - Filtres plissés de 16 x 25 x 2 po (406 x 635 x 50 mm) dans chaque flux d'air. Efficacité MERV 6 de 60 % @ 4,69 microns.

DIMENSIONS DES CONDUITS DE RACCORDEMENT

Deux (dans les deux directions) 20 x 19 po (508 x 482 mm) inclus avec deux grillages lavables, deux raccords de 25 x 16 po (635 x 406 mm) pour les raccords d'alimentation et d'évacuation du bâtiment sous le coffret.

COFFRET

Acier thermolaqué de calibre 20 pour une meilleure résistance à la corrosion. Les panneaux latéraux et supérieur de l'appareil comprennent un revêtement métallique et de l'isolant en fibre de verre (R8) de 2 po entre les couches de revêtement.

DRAIN

Deux bacs d'égouttement en acier galvanisé thermolaqué avec raccords de 1/2 po (12 mm) de diamètre extérieur.

MONTAGE

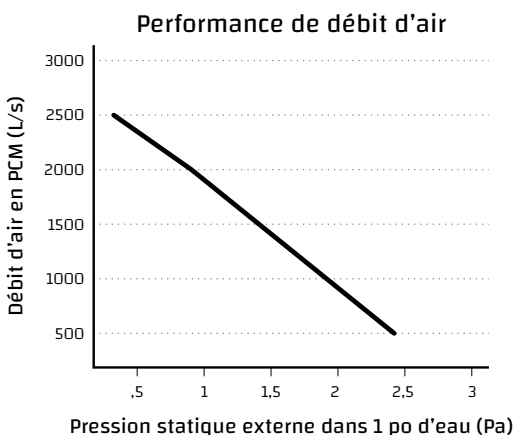
Montage sur le toit avec accessoire en option (numéro de pièce 53-2007).

ÉLECTRONIQUE

Carte électronique à microprocesseur intégrée.

DÉGIVRAGE

Durée de dégivrage réglé en usine. Le moteur d'alimentation est éteint lorsque l'air évacué dégivre le noyau.



POIDS :
770 LB (350 KG)

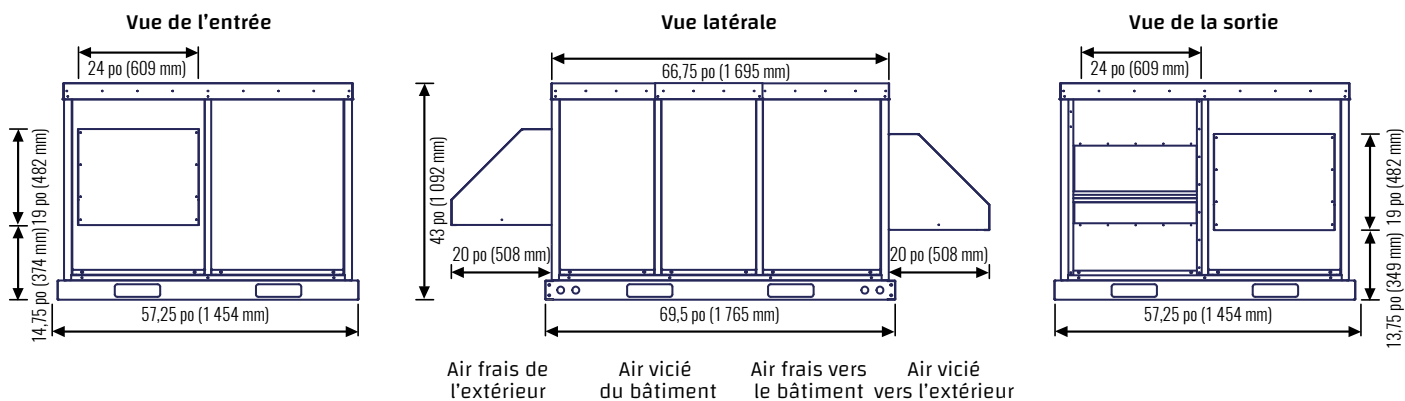
POIDS D'EXPÉDITION :
910 LB (410 KG)

Remarque : Dégagement de 30 po pour l'entretien (des deux côtés).
Toutes les caractéristiques sont sujettes à changement sans préavis.

GARANTIE

Les appareils sont assortis d'une garantie de 15 ans sur le noyau du VRC et de 2 ans sur les pièces de rechange.

ISO 9001
REGISTERED



2500 IFD

VENTILATEUR À RÉCUPÉRATION DE CHALEUR

DONNÉES TECHNIQUES :

DÉBIT D'AIR

2 500 PCM (940 L/s) @ 1,0 po H₂O ESP.

PERFORMANCE

Efficacité de 70 % @ 2 500 PCM (1175 L/s).

NOYAUX

Noyau de récupération de chaleur sensible modulaire en aluminium. Type « plaque à plaque ». Se glisse vers l'extérieur de chaque côté du coffret pour l'entretien.

MOTEURS

Deux moteurs à condensateur permanent à arbre simple, 3 vitesses, courant alternatif de 240 V, 6,5 A, 1 phase, 1 HP, moteur à 3 vitesses (2 vitesses disponibles; 13,0 A au total). MCA : 16,3 MOP : 20

SOUFFLANTES

Deux ventilateurs centrifuges à entraînement direct, un par flux d'air.

FILTRES

Deux filtres plissés de 18 x 24 po Filtres plissés de 4 po (457 x 610 x 4 mm) dans chaque flux d'air.

DIMENSIONS DES CONDUITS DE RACCORDEMENT

Quatre 24 x 16 po (610 x 406 mm).

COFFRET

Acier galvanisé thermolaqué de calibre 20 (G60) pour une meilleure résistance à la corrosion. Cadre galvanisé de calibre 16 avec isolant en fibre de verre de 1 po pour prévenir la condensation.

DRAIN

Deux bacs d'égouttement en acier inoxydable avec becs de drain NPT de 1/2 po (12 mm).

MONTAGE

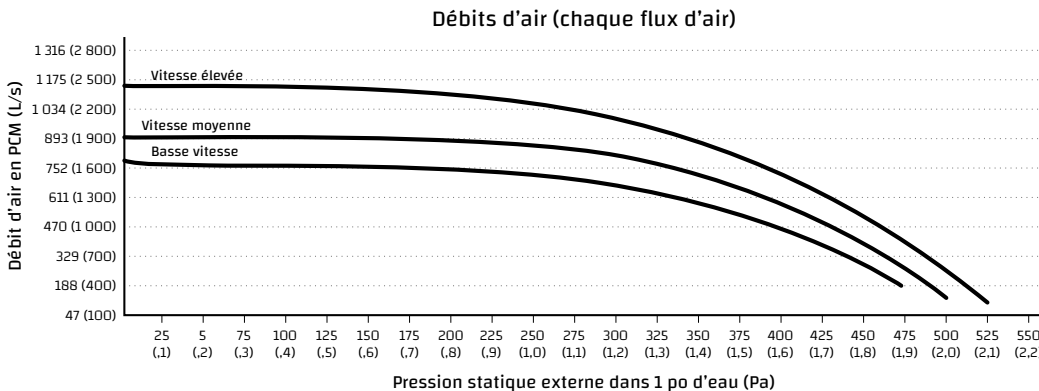
L'appareil peut être installé au sol ou sur des supports de montage suspendus par un dispositif à tiges filetées. Supports et tiges non inclus.

COMMANDES

Carte électronique à microprocesseur intégrée, télécommande 2 vitesses en option, contacts d'interverrouillage intégrés.

DÉGIVRAGE

Durée de dégivrage réglé en usine. Le moteur d'alimentation est éteint lorsque l'air évacué dégivre le noyau.



POIDS :
680 LB (308 KG)

POIDS D'EXPÉDITION :
900 LB (408 KG)

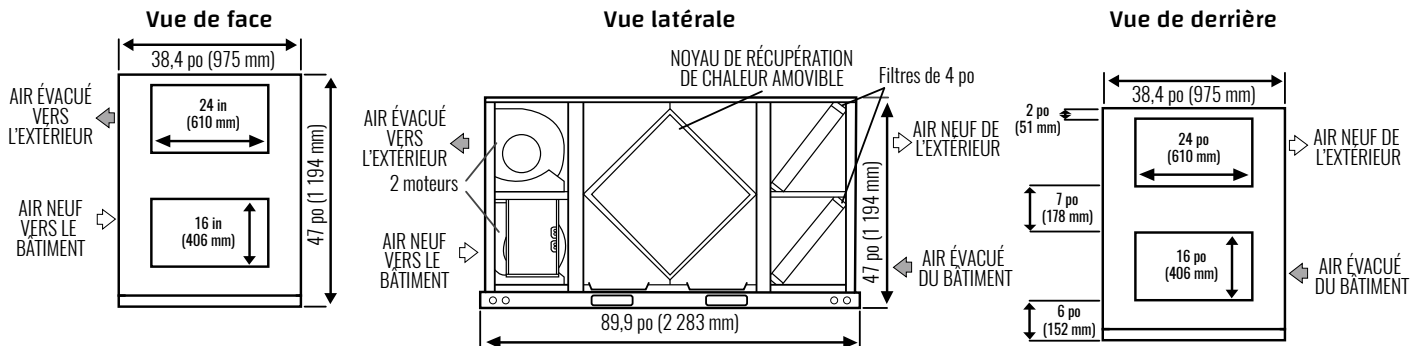
Remarque : Panneaux d'accès d'entretien amovibles de chaque côté du coffret 2500IFD. Toutes les caractéristiques sont sujettes à changement sans préavis.

Noyau certifié AHRI 1060:
Contient un 68-2500



Globally Recognized. Industry Respect.

GARANTIE
Les appareils sont assortis d'une garantie de 15 ans sur le noyau du VRC et de 2 ans sur les pièces de rechange.



2500 EFD

VENTILATEUR À RÉCUPÉRATION DE CHALEUR

DONNÉES TECHNIQUES :

DÉBIT D'AIR

2 000 PCM (1 175 L/s) @ 1,0 po H₂O ESP.

PERFORMANCE

Efficacité de 70 % @ 2 500 PCM (1175 L/s).

NOYAUX

Noyau de récupération de chaleur sensible modulaire en aluminium. Type « plaque à plaque ». Se glisse vers l'extérieur de chaque côté du coffret pour l'entretien.

MOTEURS

Deux moteurs à condensateur permanent à arbre simple, 3 vitesses, courant alternatif de 240 V, 6,5 A, 1 phase, 1 HP, moteur à 3 vitesses (2 vitesses disponibles; 13,0 A au total). MCA : 16,3 MOP : 20

SOUFFLANTES

Deux ventilateurs centrifuges à entraînement direct, un par flux d'air.

FILTRES

Deux capuchons de 24 po Filtres plissés de 4 po (457 x 610 x 4 mm) dans chaque flux d'air.

DIMENSIONS DES CONDUITS DE RACCORDEMENT

Deux (dans les deux directions) 24 x 16 po (610 x 406 mm) sous le coffret.

Deux capuchons de 28 x 18 po (711 x 457 mm) inclus sur le côté du coffret, avec grillages.

COFFRET

Acier galvanisé thermolaqué de calibre 20 (G60) pour une meilleure résistance à la corrosion.

Cadre galvanisé de calibre 16 avec isolant en fibre de verre de 1 po pour prévenir la condensation.

DRAIN

Deux bacs d'égouttement en acier inoxydable avec becs de drain NPT de 1/2 po (12 mm).

MONTAGE

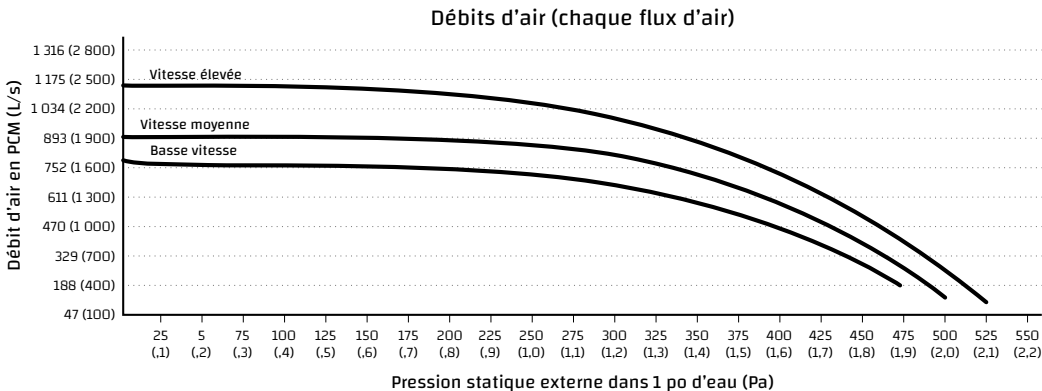
Montage sur rebord de toit (en option, numéro de pièce 53-2500).

COMMANDES

Carte électronique à microprocesseur intégrée, télécommande 2 vitesses en option, contacts d'interverrouillage intégrés.

DÉGIVRAGE

Durée de dégivrage réglé en usine. Le moteur d'alimentation est éteint lorsque l'air évacué dégivre le noyau.



POIDS :
710 LB (322 KG)

POIDS D'EXPÉDITION :
930 LB (422 KG)

Remarque : Panneaux d'accès d'entretien amovibles de chaque côté du coffret 2500EFD. Toutes les caractéristiques sont sujettes à changement sans préavis.

Noyau certifié AHRI 1060:
Contient un 68-2500

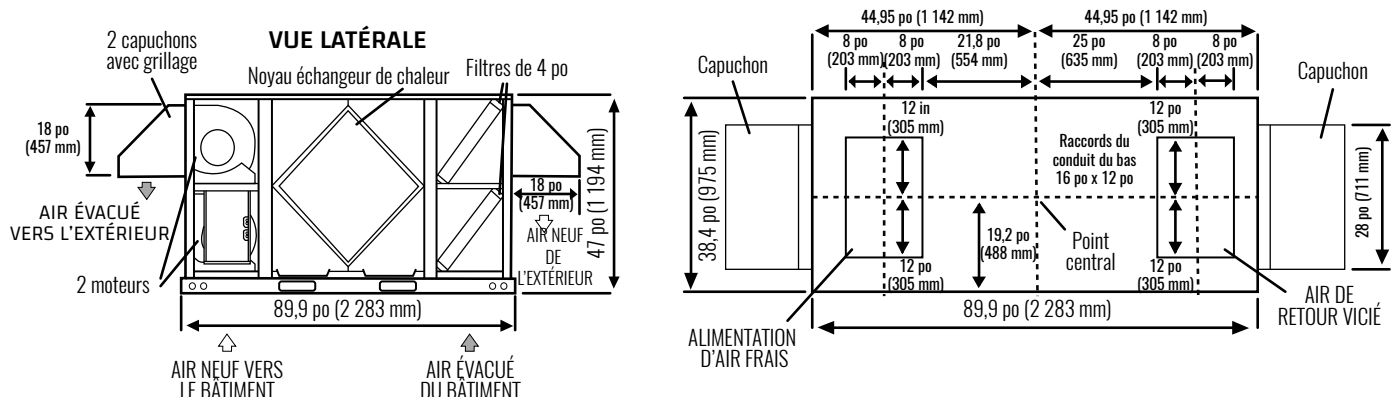


GARANTIE

Les appareils sont assortis d'une garantie de 15 ans sur le noyau du VRC et de 2 ans sur les pièces de rechange.



VUE DU DESSOUS



SÉRIE CAF

Fournaise à air pur

La fournaise à air pur Lifebreath combine un appareil de traitement d'air et un ventilateur à récupération de chaleur intégré qui procurent des bienfaits exceptionnels pour la santé de tous les membres de votre famille. Un moteur à commutation électronique est disponible en option avec toutes les fournaises à air pur Lifebreath pour un maximum d'économie d'énergie.



Fournaise à air pur

SÉRIE CAF

FOURNAISE À AIR PUR

ANALYSE DE LA NOMENCLATURE DU NUMÉRO DE MODÈLE

Exemple de numéro de modèle : **CAF – U – S2A – 24 – P16**

CONFIGURATION DU MODÈLE

CAF - Fournaise à air pur (avec VRC intégré) -
Consultez les caractéristiques de la fournaise à air
pur si un VRC intégré n'est pas requis.

CONFIGURATION

U - Courant ascendant - Air retourné désactivé,
côté gauche ou droit

FORMAT DE SERPENTIN HYDRONIQUE

S4A - Petit serpent - Serpentin à 4 rangées
L2A - Grand serpent - Serpentin à 2 rangées
(courant ascendant seulement)
L4A - Grand serpent - Serpentin à 4 rangées

*CAPACITÉ DE REFROIDISSEMENT PCM (VITESSE ÉLEVÉE)

24 - 2 tonnes
30 - 2,5 tonnes
36 - 3 tonnes
48 - 4 tonnes

*Serpentins de refroidissement ne sont
pas fournis par Airia

CONFIGURATION DU MOTEUR

P16 - Moteur à condensateur permanent
standard 120 V/60 Hz
E16 - Mise à niveau de moteur à
commutation électronique 120 V/60 Hz

ATTENTION

Consultez les pages des
caractéristiques pour obtenir les
configurations des serpentins
hydrauliques et des soufflantes.

Modèles	Expédition H x L x P (po)	Direction du débit d'air	Description
MODÈLES À MOTEUR À CONDENSEUR PERMANENT STANDARD			
94-CAF-U-S4A-24-P16	29,625 x 19 x 47,25	Courant ascendant	34 000 à 85 000 BTU. Capacité de climatisation 2 tonnes.
94-CAF-U-L4A-36-P16	29,75 x 19 x 47,25	Courant ascendant	38 000 à 110 000 BTU. Capacité de climatisation 3 tonnes.
94-CAF-U-L2A-48-P16	29,75 x 19 x 47,25	Courant ascendant	25 000 à 68 000 BTU. Capacité de climatisation 4 tonnes.
MODÈLES À MOTEUR HAUTE EFFICACITÉ (ECM)			
94-CAF-U-S4A-24-E16	29,625 x 19 x 47,25	Courant ascendant	34 000 à 85 000 BTU. Capacité de climatisation 2 tonnes.
94-CAF-U-L4A-36-E16	29,75 x 19 x 47,25	Courant ascendant	38 000 à 110 000 BTU. Capacité de climatisation 3 tonnes.
94-CAF-U-L2A-48-E16	29,75 x 19 x 47,25	Courant ascendant	25 000 à 68 000 BTU. Capacité de climatisation 4 tonnes.
APPAREIL SANS SERPENTIN - MODÈLES STANDARD ET À MOTEUR À COMMUTATION ÉLECTRONIQUE			
94-CAF-U-00-24-P16	29,625 x 19 x 47,25	Courant ascendant	Aucun serpentin. Capacité de climatisation 2 tonnes.
94-CAF-U-00-24-E16	29,75 x 19 x 47,25	Circulation ascendante/ ECM	Aucun serpentin. Capacité de climatisation 2 tonnes.
94-CAF-U-00-48-E16	29,75 x 19 x 47,25	Circulation ascendante/ ECM	Aucun serpentin. Capacité de climatisation de 4 tonnes.
Modèles	Dimensions d'expédition H x L x P (po) Poids d'expédition (lb)	Description	
FOURNAISES À AIR PUR - ACCESSOIRES			
99-CAF-BESKIT	15 x 15 x 13 – 14 lb	Trousse d'évacuation pour salle de bain. Remplace les ventilateurs d'évacuation traditionnels pour salle de bain. Non compatible avec les modèles CAF horizontaux.	
99-CAF-DAMP	32 x 10 x 6,5 – 8 lb	Ensemble de registres motorisés pour fournaise à air pur.	

APPAREILS DE TRAITEMENT D'AIR

Appareils de traitement d'air
hydroniques Lifebreath

La chaleur hydronique produit un flux d'air chaud uniforme et tempéré, ce qui élimine les écarts de température dans la maison.



Appareils de traitement d'air hydroniques Lifebreath

APPAREILS DE TRAITEMENT D'AIR

APPAREILS DE TRAITEMENT D'AIR HYDRONIQUES LIFE BREATH

ANALYSE DE LA NOMENCLATURE DU NUMÉRO DE MODÈLE

Exemple de numéro de modèle : **AH – U – S2A – 24 – P16**

CONFIGURATION DU MODÈLE

AH - Appareil de traitement d'air (sans VRC)

Consultez les caractéristiques de la fournaise à air pur (FAP) si un VRC intégré est requis.

CONFIGURATION

U - Courant ascendant - Air retourné désactivé, côté gauche ou droit

D - Des modèles à courant descendant sont disponible pour les appareils de traitement de l'air

FORMAT DE SERPENTIN HYDRONIQUE

S2A - Petit serpent - Serpentin à 2 rangées

S4A - Petit serpent - Serpentin à 4 rangées

L2A - Grand serpent - Serpentin à 2 rangées

L4A - Grand serpent - Serpentin à 4 rangées

L2B - Grand serpent - Serpentin à 2 rangées

*CAPACITÉ DE REFROIDISSEMENT PCM (VITESSE ÉLEVÉE)

24 - 2 tonnes

30 - 2,5 tonnes

36 - 3 tonnes

48 - 4 tonnes

*Serpentins de refroidissement ne sont pas fournis par Airia

CONFIGURATION DU MOTEUR

P16 - Moteur à condensateur permanent standard 120 V/60 Hz

E16 - Mise à niveau de moteur à commutation électronique 120 V/60 Hz

ATTENTION

Consultez les pages des caractéristiques pour obtenir les configurations des serpentins hydroniques et des soufflantes.

APPAREILS DE TRAITEMENT D'AIR

APPAREILS DE TRAITEMENT D'AIR HYDRONIQUES LIFE BREATH

Modèles	Expédition H x L x P (po)	Direction du débit d'air	Description
MODÈLES À MOTEUR À CONDENSEUR PERMANENT STANDARD			
AH-U-S4A-24-P16	29,75 x 19 x 32,25	Courant ascendant	34 000 à 85 000 BTU. Capacité de climatisation 2 tonnes.
AH-U-L4A-36-P16	29,75 x 19 x 32,25 125 lb	Courant ascendant	38 000 à 110 000 BTU. Capacité de climatisation 3 tonnes.
MODÈLES À MOTEUR HAUTE EFFICACITÉ (ECM)			
AH-U-S4A-24-E16	29,75 x 19 x 32,25 125 lb	Courant ascendant	34 000 à 85 000 BTU. Capacité de climatisation 2 tonnes.
AH-U-L4A-36-E16	29,75 x 19 x 32,25 125 lb	Courant ascendant	38 000 à 110 000 BTU. Capacité de climatisation 3 tonnes.
AH-U-S2A-30-E16	29,75 x 19 x 32,25 125 lb	Courant ascendant	27 000 à 56 000 BTU. Capacité de climatisation de 2,5 tonnes
AH-U-L2A-36-E16	29,75 x 19 x 32,25	Courant ascendant	25 000 à 68 000 BTU. Capacité de climatisation 3 tonnes.
AH-U-L2B-48-E16	29,75 x 19 x 36,374 125 lb	Courant ascendant	38 000 à 79 000 BTU. Capacité de climatisation 4 tonnes.

SÉRIE TFP

Précipitation à flux turbulent (PFT)

Un système d'épuration d'air résidentiel révolutionnaire qui combine deux technologies de captation des particules pour s'assurer d'un air pur et salubre dans toute la maison. Il permet à l'air de circuler librement sans ajouter de charge supplémentaire à votre système de distribution d'air. L'épurateur d'air à précipitation à flux turbulent (PFT) élimine de l'air de votre maison 99,97 % des particules pouvant porter atteinte à la santé.



SÉRIE TFP

PRÉCIPITATION À FLUX TURBULENT (PFT)

DONNÉES TECHNIQUES :

MOTEURS ET SOUFLANTES

Moteur à condensateur permanent à haute efficacité - 150 PCM @ 0,4 po de colonne d'eau, 110 W - 120 V c.a. Fiche à trois broches standard vers le réservoir. L'appareil PFT est équipé d'une alimentation standard avec cordon de 5 pi 5 po (1,6 m).

COLLECTEUR ET FILTRES

Contient un collecteur à PFT remplaçable et un filtre HEPA remplaçable. Facile à retirer à des fins de nettoyage et de remplacement. Une inspection annuelle est recommandée.

ASSEMBLAGE DU TFP 3000 HEPA

1. Assemblage au retour de la fournaise
2. Montage entre le VRC et la fournaise
3. Suspension sur une solive et conduit vers la fournaise
4. Installation indépendante

ASSEMBLAGE DU TFP 3000 HEPA - RTO

L'épurateur d'air TFP 3000-RTO doit être installé directement sur le conduit d'évacuation du système à air repoussé. Deux raccords de conduit rectangulaires 4 x 8 à l'arrière de l'appareil.

OPTIONS

65-502R : Un filtre HEPA de rechange.

65-503R : Un collecteur PFT de rechange.

TROUSSE D'INSTALLATION EN OPTION 99-TFP (TFP 3000 HEPA SEULEMENT) :

- Deux colliers de raccord de conduit de 7 po
- Tuyau non isolé de 7 po d'une longueur de 12,5 po
- Quatre attaches en nylon

GARANTIE

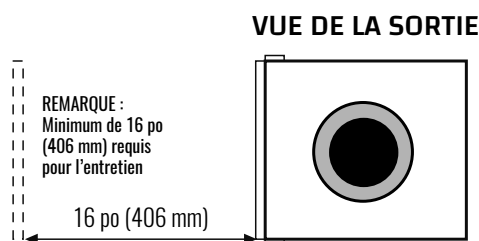
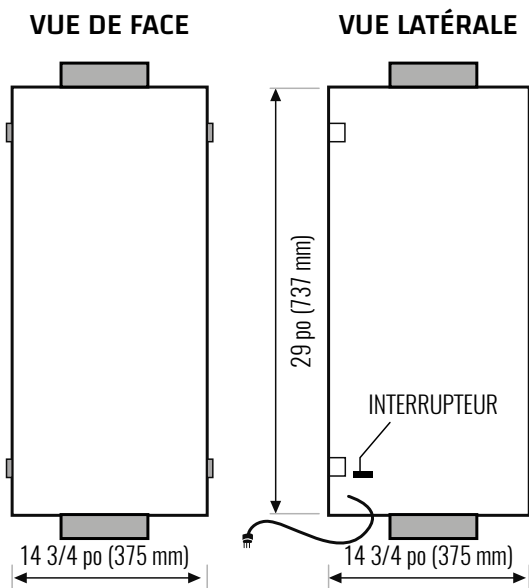
Les appareils sont assortis d'une garantie de 5 ans sur les pièces de rechange. Le collecteur et le filtre ne sont pas couverts par la garantie.

ISO
9001
REGISTERED

SA
US
Conforms to UL Standards

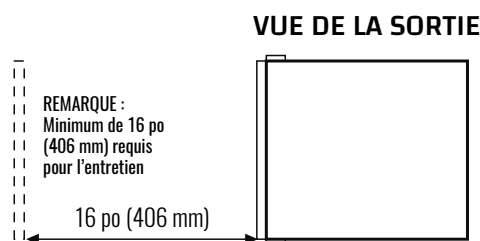
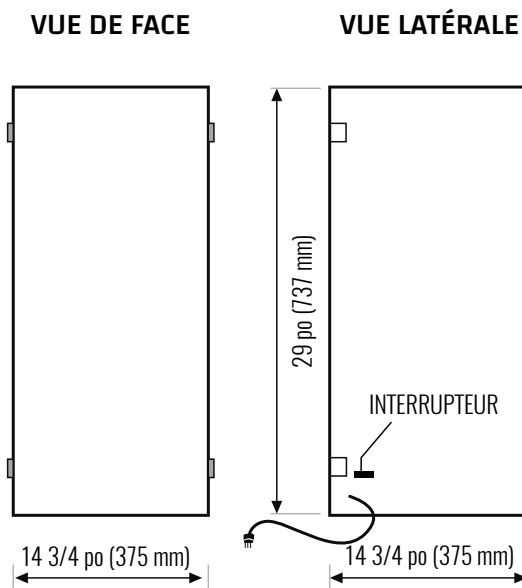
TFP 3000 HEPA

Les raccords de conduit sont de 7 po (178 mm).



TFP 3000 HEPA - RTO

Les raccords de conduit sont de 8 po (203 mm) par 4 po (102 mm).

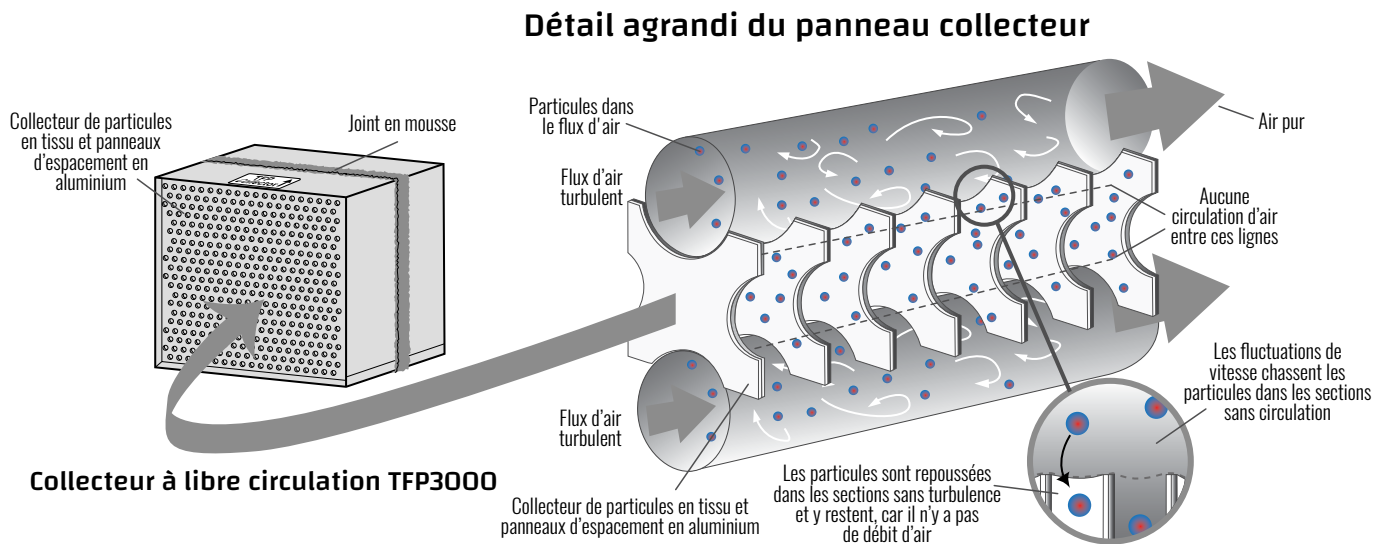


SÉRIE TFP

PRÉCIPITATION À FLUX TURBULENT (PFT)

PRINCIPE DE LA PRÉCIPITATION À FLUX TURBULENT

L'épurateur d'air PFT HEPA Lifebreath utilise la précipitation à flux turbulent pour retirer les millions de particules dangereuses en suspension dans votre maison. Cette technologie est basée sur le principe Dullien, qui retire les petites particules aériennes pouvant entrer dans les poumons et causer des problèmes respiratoires. L'appareil à fonctionnement silencieux est doté d'un moteur de ventilateur et d'un coffret recouvert d'aluminium facile à nettoyer.



MODÈLE TFP3000 HEPA

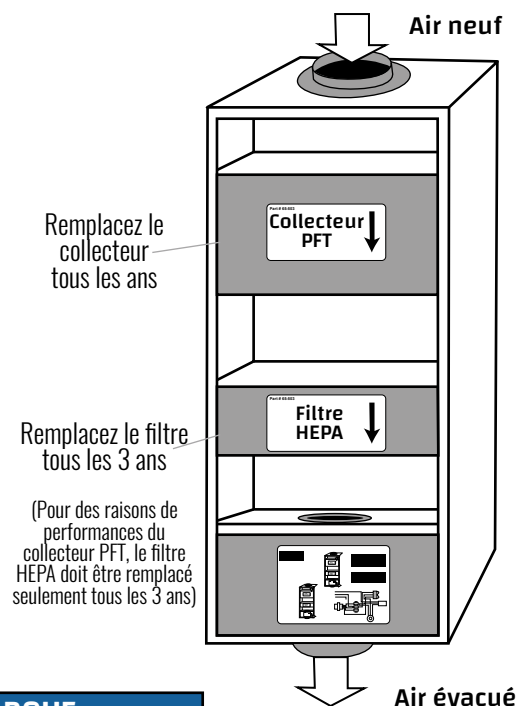
La technologie de précipitation à flux turbulent retire les particules nocives pour la santé de l'air et est beaucoup plus efficace que la plupart des autres épurateurs d'air résidentiels. L'appareil fonctionne de façon continue à efficacité maximum, sans avoir besoin d'ajustement ponctuel ni de nettoyage. Contrairement à d'autres épurateurs d'air, celui-ci n'introduit pas d'ozone dans votre demeure. Il nettoie l'air d'un bout à l'autre de votre maison, et toute la famille en profite en tout temps. Il permet à l'air de circuler librement sans ajouter de charge supplémentaire à votre système de distribution d'air.

Q : Est-ce que la précipitation à flux turbulent est une technologie brevetée, ou simplement un autre type de filtre?

A : Airia Energy Systems détient un brevet pour la technologie PFT. La série TFP est la seule du genre.

Q : Quel est l'entretien et la fréquence de remplacement des filtres?

A : Des tests menés avec un niveau moyen de poussière domestique indiquent un changement annuel. Typiquement, le collecteur principal doit être remplacé annuellement et le collecteur secondaire doit être remplacé tous les 2 ans.



REMARQUE

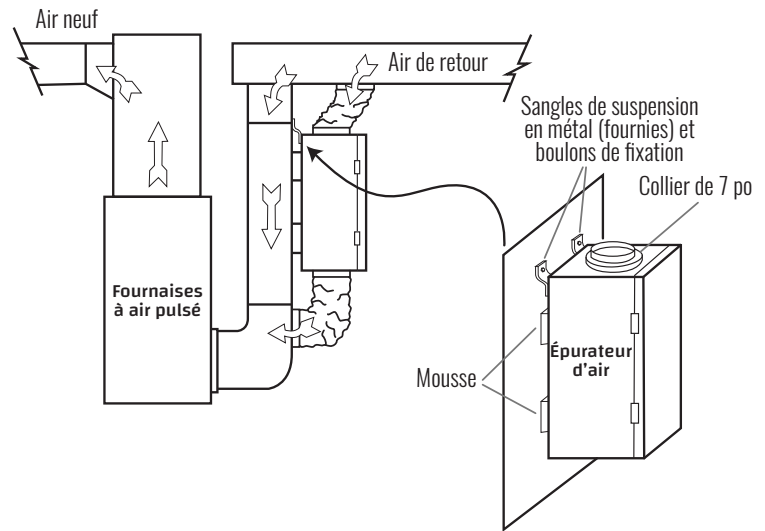
Les durées de vie attendue du collecteur et du filtre HEPA sont basées sur une utilisation domestique normale.

TYPE 1 – INSTALLATION PFT

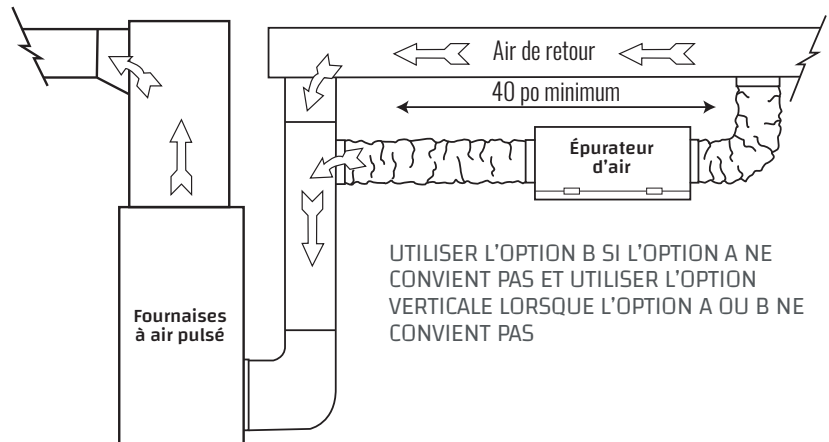
OPTION A CONCEPTION STANDARD

ATTENTION

La fournaise et le VRC doivent fonctionner en continu pour les installations de type 1 et 2. Si ce n'est pas le cas, procéder à un interverrouillage électronique avec le PFT est acceptable. Consultez un électricien qualifié pour ce faire.

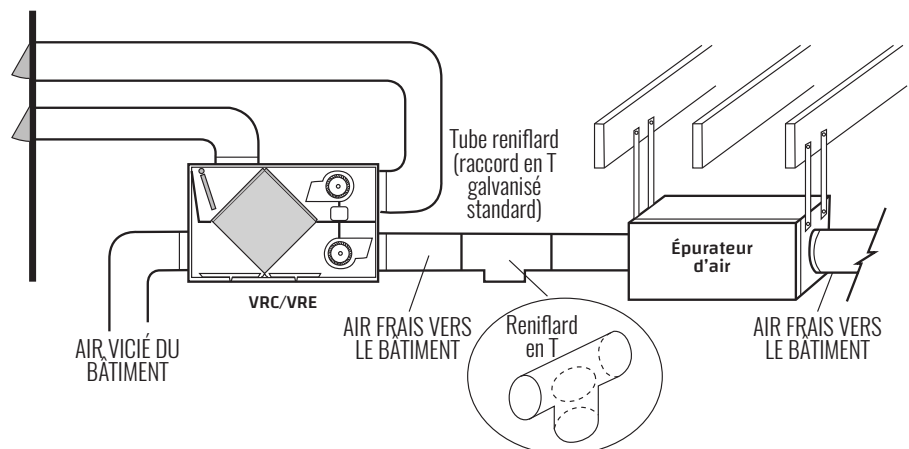


OPTION B CONCEPTION HORIZONTALE



TYPE 2 – INSTALLATION PFT

SYSTÈME DE VRC ENTièrement DÉDIÉ



MÉTHODES D'INSTALLATION DE VRC ET DE VRE RÉSIDENTIELS



95 MAX
RNC 95



100 ECM
155 MAX
155 MAX RX



195 DCS

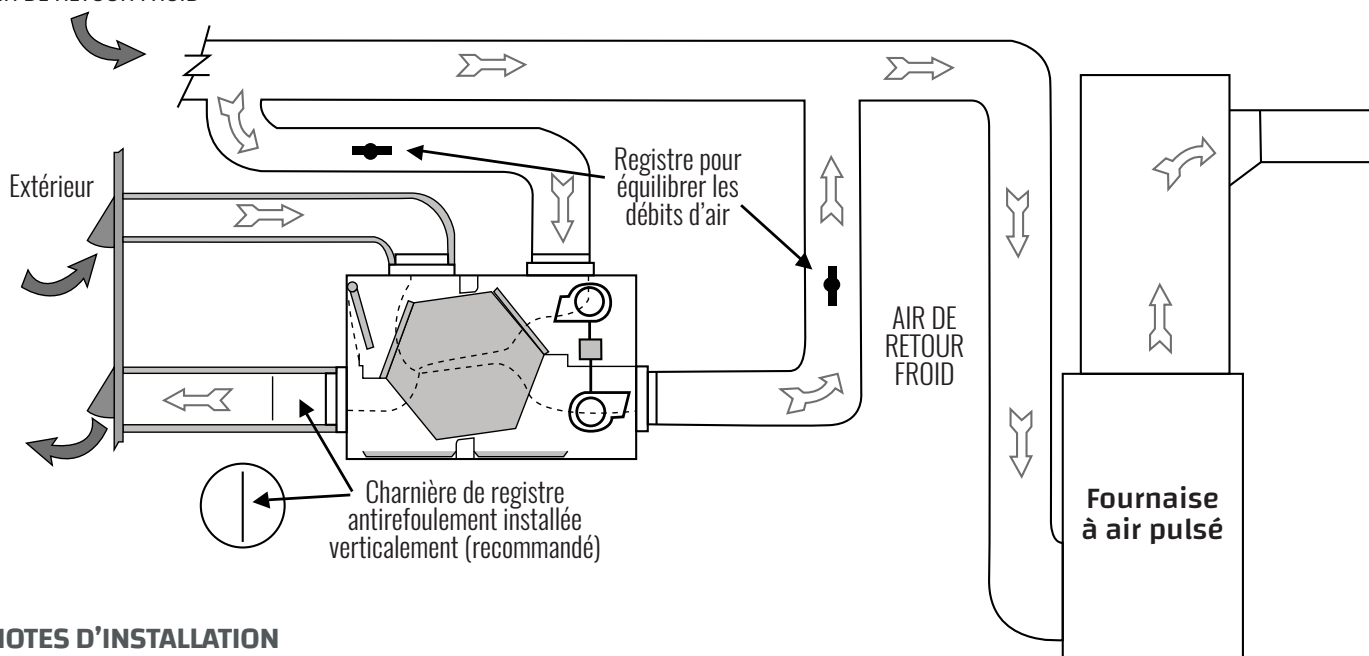
INSTALLATION VRC/VRE

INSTALLATION SIMPLIFIÉE (MÉTHODE RETOUR/RETOUR)

REGISTRES ANTIREFOULEMENT À RESSORT (RECOMMANDÉ)

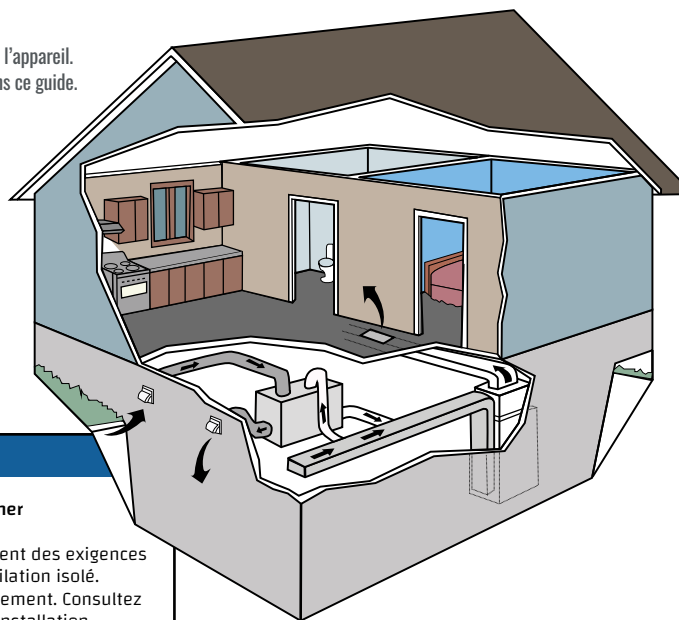
Installez les registres antirefoulement avec une charnière disposée verticalement. Le registre est installé sur le « collier de l'air vicié vers l'extérieur ».

AIR DE RETOUR FROID



NOTES D'INSTALLATION

- L'appareil VRC/VRE doit être équilibré.
- L'appareil doit être équilibré à haute vitesse avec la soufflante de la fournaise activée.
- Il est nécessaire que cette soufflante de fournaise fonctionne de façon continue ou de procéder à un interverrouillage avec la soufflante de la fournaise.
- La configuration des conduits peut varier en fonction du modèle du VRC/VRE.
- Il est recommandé d'utiliser un conduit d'évacuation afin d'empêcher l'air extérieur d'entrer dans l'appareil.
- Le débit d'air doit être confirmé sur place au moyen des procédures d'équilibrage qui figurent dans ce guide.



ATTENTION

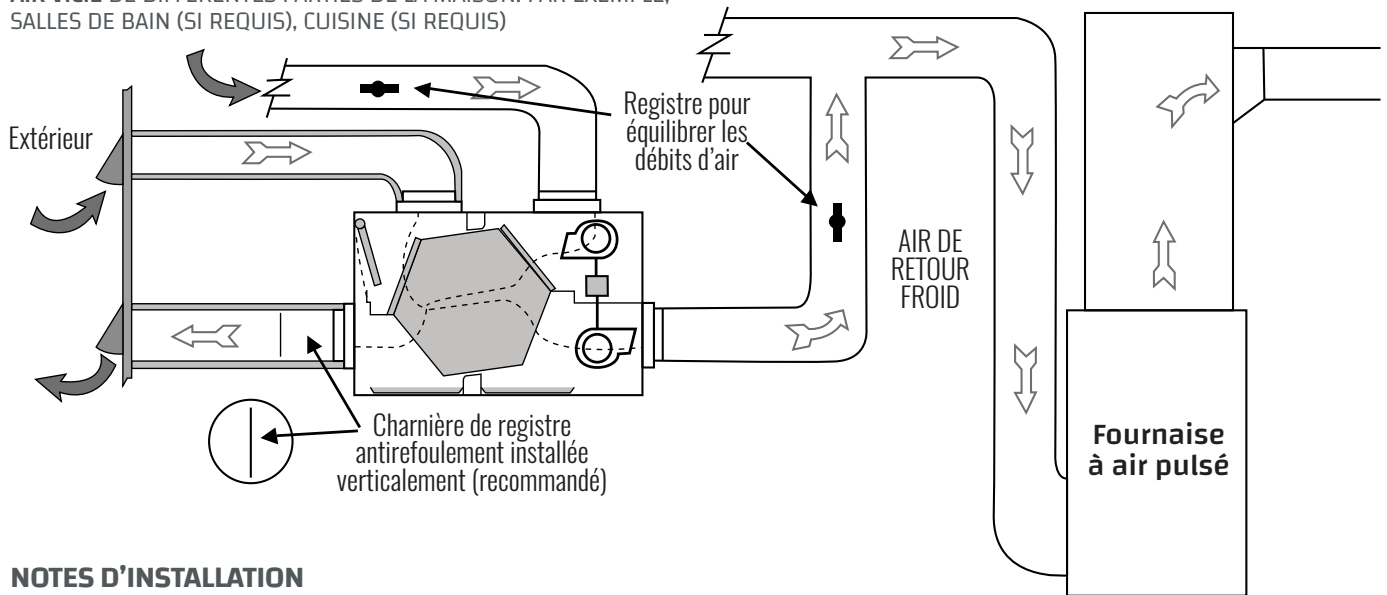
- Consultez les Codes locaux et les autorités de votre juridiction afin de déterminer si l'installation est acceptable.
- Les applications telles que les serres, les atriums, les piscines et les saunas présentent des exigences de ventilation uniques qui doivent être traitées au moyen d'un système de ventilation isolé.
- La disposition des capuchons anti-intempéries sert à des fins d'illustration seulement. Consultez les normes et les autorités compétentes locales pour valider la conformité de l'installation.
- Des registres antirefoulement sont recommandés pour l'air vicié du conduit d'air vers l'extérieur. Ces registres préviennent que l'air extérieur entre dans le VRC/VRE au cours du fonctionnement de la fournaise ou de l'appareil de traitement d'air lorsque le VRC/VRE est en veille, éteint ou en mode recirculation.

INSTALLATION VRC/VRE

SYSTÈME PARTIELLEMENT DÉDIÉ REGISTRES ANTIREFOULEMENT À RESSORT (RECOMMANDÉ)

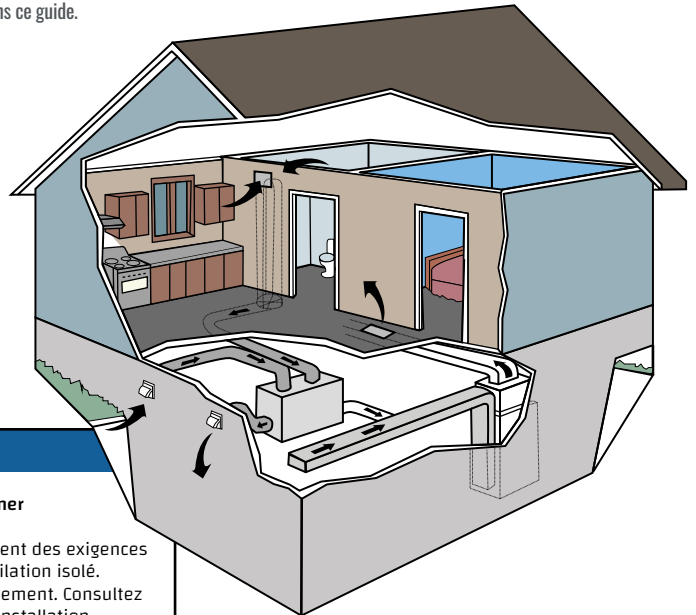
Installez les registres antirefoulement avec une charnière disposée verticalement. Le registre est installé sur le « collier de l'air vicié vers l'extérieur ».

AIR VICIÉ DE DIFFÉRENTES PARTIES DE LA MAISON. PAR EXEMPLE, SALLES DE BAIN (SI REQUIS), CUISINE (SI REQUIS)



NOTES D'INSTALLATION

- L'appareil VRC/VRE doit être équilibré.
- L'appareil doit être équilibré à haute vitesse avec la soufflante de la fournaise activée.
- Il est recommandé que cette soufflante de fournaise fonctionne de façon continue ou de procéder à un interverrouillage avec la soufflante de la fournaise. Consultez le Code du bâtiment.
- La configuration des conduits peut varier en fonction du modèle du VRC/VRE.
- Il est recommandé d'utiliser un registre antirefoulement afin d'empêcher l'air extérieur d'entrer dans l'appareil.
- Le débit d'air doit être confirmé sur place au moyen des procédures d'équilibrage qui figurent dans ce guide.



ATTENTION

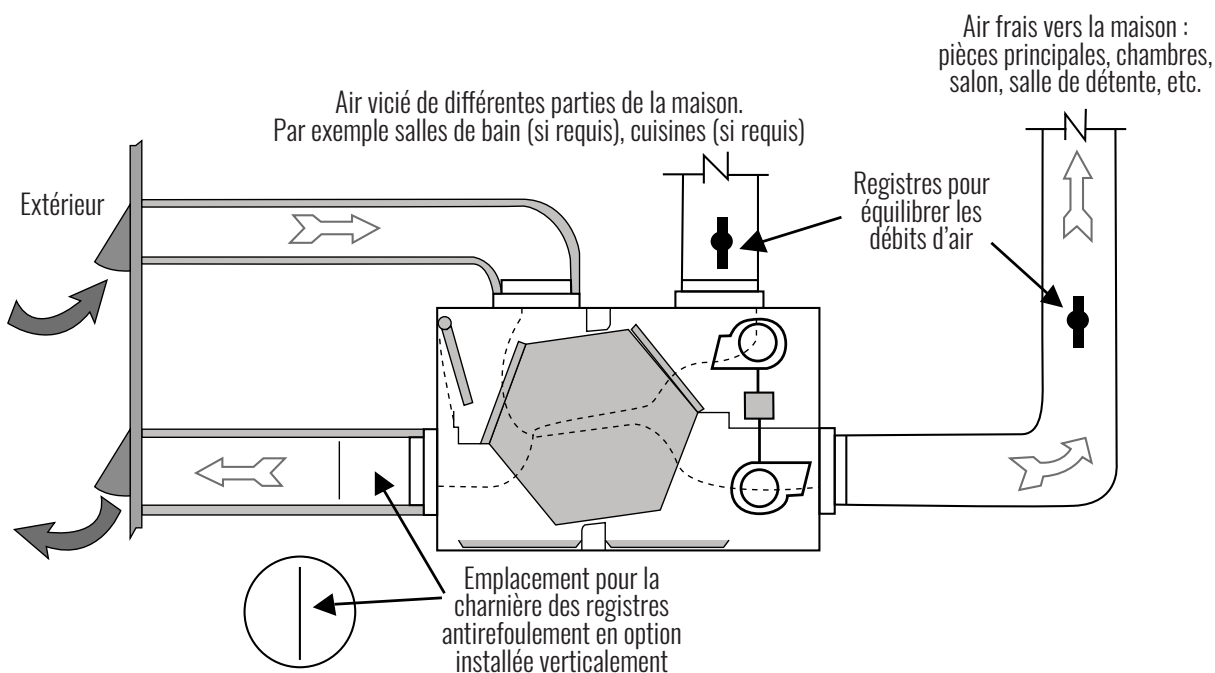
- Consultez les Codes locaux et les autorités de votre juridiction afin de déterminer si l'installation est acceptable.
- Les applications telles que les serres, les atriums, les piscines et les saunas présentent des exigences de ventilation uniques qui doivent être traitées au moyen d'un système de ventilation isolé.
- La disposition des capuchons anti-intempéries sert à des fins d'illustration seulement. Consultez les normes et les autorités compétentes locales pour valider la conformité de l'installation.
- Des registres antirefoulement sont recommandés pour l'air vicié du conduit d'air vers l'extérieur. Ces registres préviennent que l'air extérieur entre dans le VRC/VRE au cours du fonctionnement de la fournaise ou de l'appareil de traitement d'air lorsque le VRC/VRE est en veille, éteint ou en mode recirculation.

INSTALLATION VRC/VRE

SYSTÈME ENTièrement DÉDIÉ

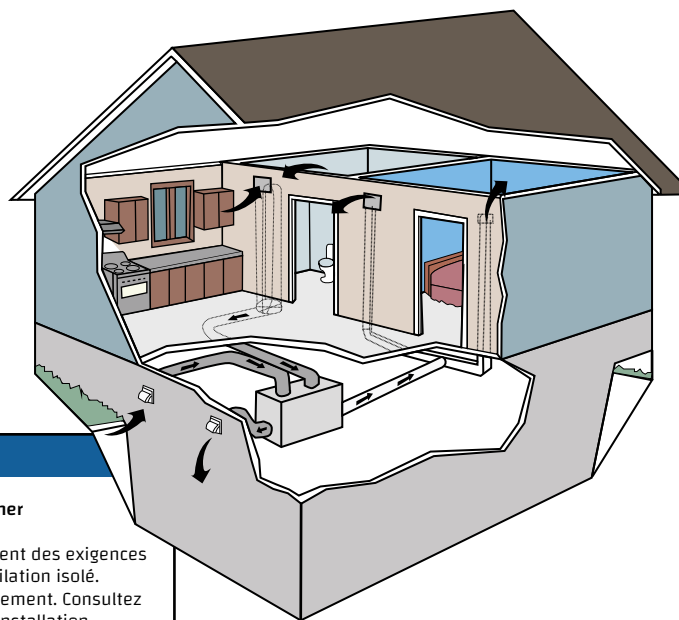
REGISTRES ANTIREFOULEMENT À RESSORT (RECOMMANDÉ)

Il y a un emplacement pour un registre antirefoulement (en option) avec une charnière disposée verticalement. Le registre est installé sur l'air vicié à l'extérieur du collier, ce qui convient au système CVCA mini ou avec plinthe.



NOTES D'INSTALLATION

- L'appareil VRC/VRE doit être équilibré.
- Lors de l'équilibrage, tous les systèmes d'évacuation externe doivent être désactivés (par exemple, utiliser le capuchon de portée, l'évacuation de sècheuse et les événements de salle de bain)
- Tous les dispositifs d'évacuation doivent avoir leur propre dispositif d'air d'appoint, car celui-ci n'est pas inclus avec le système VRC/VRE.
- La configuration des conduits peut varier en fonction du modèle du VRC/VRE.
- Le débit d'air doit être confirmé sur place au moyen des procédures d'équilibrage qui figurent dans ce guide.



ATTENTION

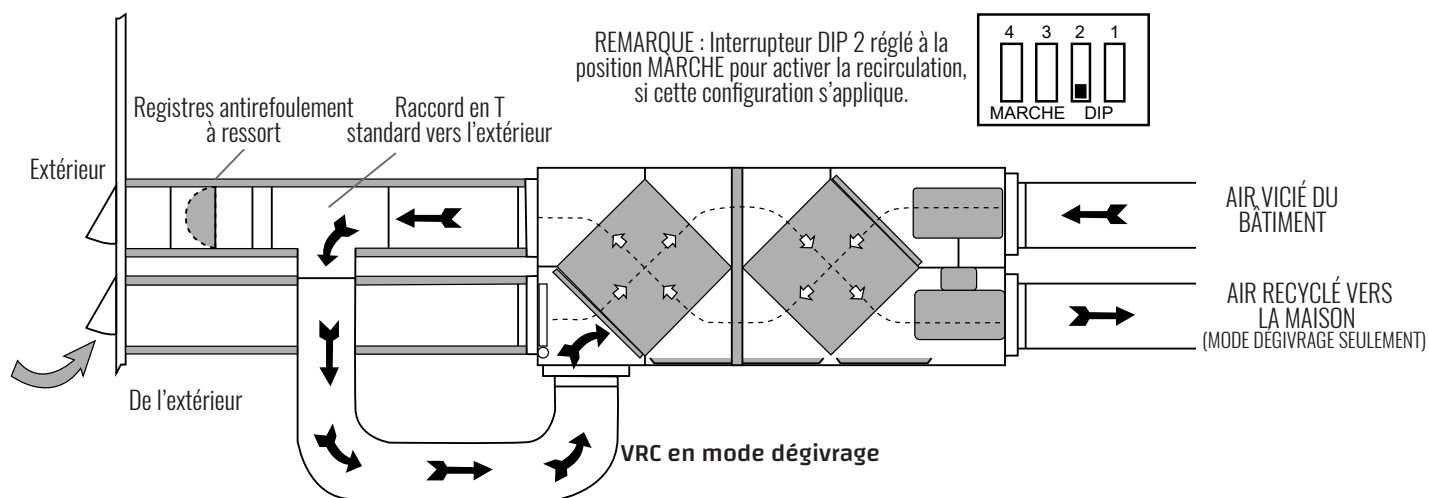
- Consultez les Codes locaux et les autorités de votre juridiction afin de déterminer si l'installation est acceptable.
- Les applications telles que les serres, les atriums, les piscines et les saunas présentent des exigences de ventilation uniques qui doivent être traitées au moyen d'un système de ventilation isolé.
- La disposition des capuchons anti-intempéries sert à des fins d'illustration seulement. Consultez les normes et les autorités compétentes locales pour valider la conformité de l'installation.
- Des registres antirefoulement sont recommandés pour l'air vicié du conduit d'air vert à l'extérieur. Ces registres préviennent que l'air extérieur entre dans le VRC/VRE au cours du fonctionnement de la fournaise ou de l'appareil de traitement d'air lorsque le VRC/VRE est en veille, éteint ou en mode recirculation.

INSTALLATION DU VRC

CONFIGURATION DE CONDUIT

CONFIGURATION DE CONDUIT FACULTATIVE POUR LES MODÈLES DOTÉS D'UN SE ORIFICE :
19SDCS, 19SECM ET 300DCS

RÉSULTAT DE LA CONFIGURATION DES CONDUITS POUR LE DÉGIVRAGE DE LA RECIRCULATION.



ATTENTION

Utilisez cette configuration de conduits pour un appareil à dégivrage sans recirculation comme appareil à dégivrage avec recirculation.

MODALITÉS

CONDITIONS DE VENTE

1. Paiement : 30 jours à compter de la date de facturation.
2. Clients au Canada – Taxes :
 - a. La TPS sera facturée sur tous les produits et figurera séparément sur chaque facture.
 - b. La TVP (le cas échéant) est en sus et sera facturée à moins qu'un numéro de licence de taxe de vente provinciale soit fourni à Airia.
 - c. La TVH (le cas échéant) est en sus et sera facturée sur tous les produits, et figurera séparément sur chaque facture.
3. Clients aux États-Unis et à l'étranger
 - a. Le numéro d'identification fédéral est obligatoire pour toutes les expéditions.
 - b. Les taxes ne s'appliquent pas.
4. La propriété du produit reste celle d'Airia jusqu'au paiement intégral de la facture.

POLITIQUE DE GARANTIE, PIÈCES DE RECHANGE, RETOURS

Airia Brands Inc. est fière de soutenir nos produits. Si des pièces de rechange sont nécessaires pendant la période de garantie, elles seront fournies gratuitement. Reportez-vous au bon de garantie joint au produit. Les pièces de rechange installées dans les unités sous garantie seront protégées pour le reste de la période de garantie initiale de la machine OU pour un an, selon la période la plus longue. Notez que la garantie ne s'applique qu'aux pièces. Les frais de transport ou de main-d'œuvre sont la responsabilité du propriétaire. Reportez-vous au bon de garantie joint au manuel du produit.

Si une demande de garantie pour des pièces de rechange est nécessaire, veuillez suivre la procédure suivante :

1. Les pièces de rechange sous garantie sont facturées sur commande.
2. Lorsque les pièces défectueuses sont prêtes à être retournées pour être créditées au titre de la garantie, remplissez le formulaire RMA SM-01F en inscrivant le modèle de la machine, le numéro de série, la date et une explication du problème.
3. Télécopiez le formulaire dûment rempli au **1 800 494-4185** ou faites-le parvenir par courriel à warranty@lifebreath.com pour obtenir une autorisation avant de retourner les pièces défectueuses à Airia. Les pièces défectueuses retournées doivent être accompagnées d'un formulaire SM-01F autorisé pour que le crédit soit accordé et doivent être identifiées par un **numéro RMA**, apposé sur l'emballage de retour.
4. Une fois l'autorisation obtenue, retournez le formulaire dûment rempli avec la pièce défectueuse, en port payé. Les retours aux États-Unis doivent être envoyés par la poste (plutôt que par service de messagerie).
5. Envoyez votre colis prépayé et assuré à :
Airia Brands Inc, À l'attention de : Retours,
511 McCormick Blvd, London (Ontario), Canada N5W 4C8
Les livraisons contre remboursement ne seront pas acceptées.
6. Après avoir complété toutes les étapes ci-dessus, votre compte sera crédité dans les 30 jours.

MARCHANDISE RETOURNÉE POUR CRÉDIT

1. Vous devez obtenir une autorisation avant de retourner la marchandise. Utilisez le formulaire d'autorisation de retour de marchandises (SM-01F).
2. Une fois l'autorisation obtenue, vous recevrez un numéro RMA; ce numéro RMA doit être apposé sur le produit retourné.
3. Les produits retournés doivent être expédiés en fret payé d'avance et correctement emballés pour éviter tout dommage. Si le produit est endommagé ou inutilisable, le crédit sera refusé.
4. Des frais de réapprovisionnement minimum de 15 % s'appliqueront.
5. Les produits sur mesure et les produits non gérés en stock ne peuvent pas être retournés.
6. Airia se réserve le droit de refuser toute demande de retour.

EXPÉDITION ET LIVRAISON

1. Délais de commande : ** Peuvent varier en fonction de la demande et de la production.
 - Unités résidentielles – Appeler pour confirmer
 - Commercial léger – 15 jours ouvrables (généralement)**
 - Commercial à grande capacité – 15 à 20 jours ouvrables**
 - Accessoires – 2 jours ouvrables
2. Pour protéger votre produit pendant le transport, l'emballage de protection, les conteneurs ou les palettes peuvent augmenter le poids d'expédition de 5 à 20 %. Le poids exact peut être confirmé au moment de la commande.
3. Nous regrettons de ne pas pouvoir expédier les produits à une case postale.
4. Les réclamations pour articles manquants doivent être faites dans les 24 heures suivant la réception de la marchandise.

RÉCLAMATIONS

1. Les réclamations pour bris doivent être faites au transporteur.
2. Tous les frais de retour sont à la charge de l'expéditeur.
3. Les frais de transport, de douane ou de courtage supplémentaires facturés à Airia Brands Inc. seront déduits de votre crédit.

POUR PASSER UNE COMMANDE :

Courriel : orderdesk@lifebreath.com

Télécopieur : 1 800 494-4185



Un chef de file de
l'industrie de la
fabrication de produits
visant à garantir la
qualité de l'air
intérieur depuis
plus de 30 ans.

LIFEBREATH[®]
Systèmes pour l'air intérieur

PURE PERFORMANCE^{MD}

511 McCormick Blvd.
London (Ontario), Canada
N5W 4C8

519 457-1904
1 855 247-4200
www.lifebreath.com